

<i>Skleněný mixér</i> • NÁVOD K OBSLUZE	CZ 3 – 7
<i>Sklenený mixér</i> • NÁVOD NA OBSLUHU	SK 8 – 12
<i>Glass blender</i> • INSTRUCTIONS FOR USE	GB 13 – 17
<i>Üveges mixer</i> • HASZNÁLATI UTASÍTÁS	H 18 – 22
<i>Szklany blender</i> • INSTRUKCJA OBSŁUGI	PL 23 – 27



CZ	I. BEZPEČNOSTNÍ UPOZORNĚNÍ	3
	II. POPIS SPOTŘEBIČE (obr.1)	4
	III. PŘÍPRAVA A SESTAVENÍ	5
	IV. POUŽITÍ	5
	V. ÚDRŽBA	6
	VI. EKOLOGIE	6
	VII. TECHNICKÁ DATA	7
SK	I. BEZPEČNOSTNÉ UPOZORNENIA	8
	II. OPIS SPOTREBIČA (obr.1)	9
	III. PRÍPRAVA A ZOSTAVENIE	10
	IV. POUŽITIE	10
	V. ÚDRŽBA	11
	VI. EKOLÓGIA	11
	VII. TECHNICKÉ ÚDAJE	12
GB	I. SAFETY NOTICE	13
	II. DESCRIPTION OF THE APPLIANCE (Fig. 1)	14
	III. PREPARATION AND ASSEMBLY	15
	IV. USE	15
	V. MAINTENANCE	16
	VI. ENVIRONMENT	16
	VII. TECHNICAL DATA	17
HU	I. BIZTONSÁGI FIGYELMEZTETÉS	18
	II. A KÉSZÜLÉK (1. ábra)	20
	III. ELŐKÉSZÍTÉS ÉS SZERELÉS	20
	IV. HASZNÁLAT	20
	V. KARBANTARTÁS	21
	VI. KÖRNYEZETVÉDELEM	22
	VII. MŰSZAKI ADATOK	22
PL	I. UWAGI DOTYCZĄCE BEZPIECZEŃSTWA	23
	II. OPIS URZĄDZENIA (Rys. 1)	25
	III. PRZYGOTOWANIE I MONTAŻ	25
	IV. UŻYCIE	25
	V. KONSERWACJA	26
	VI. EKOLOGIA	27
	VII. DANE TECHNICZNE	27

Mixér ke kuchyňskému robotu ETA 1128 Gustus

eta 112899000

NÁVOD K OBSLUZE

Vážený zákazníku, děkujeme Vám za zakoupení našeho produktu. Před uvedením tohoto přístroje do provozu si velmi pozorně přečtěte návod k obsluze a tento návod spolu se záručním listem, pokladním dokladem a podle možností i s obalem a vnitřním obsahem obalu dobře uschovejte.

I. BEZPEČNOSTNÍ UPOZORNĚNÍ



- Tento mixér nesmí být používán dětmi. Mohou jej používat osoby se sníženými fyzickými či mentálními schopnostmi nebo nedostatkem zkušeností a znalostí, pokud jsou pod dozorem nebo byly poučeny o používání spotřebiče bezpečným způsobem a rozumí případným nebezpečím. Děti si s mixérem nesmějí hrát.
- Před výměnou příslušenství nebo přístupných částí, které se při používání pohybují, před montáží a demontáží, před čištěním nebo údržbou a po ukončení činnosti, pohonnou jednotku robotu vypněte a odpojte od el. sítě vytažením vidlice napájecího přívodu z el. zásuvky!
- Mixér nenechávejte v chodu bez dozoru a nezatížený. Kontrolujte ho po celou dobu přípravy potravin!
- Zachovejte opatrnost, pokud se lije horká kapalina do mixéru, protože může vystříknout ze spotřebiče vlivem náhlého varu.
- Při manipulaci s mixérem postupujte opatrně, nůž je velmi ostrý!
- Nikdy mixér nepoužívejte, pokud nepracuje správně, pokud upadl na zem a poškodil se.
- Instrukce v návodu považujte za součást spotřebiče a postupte je jakémukoliv dalšímu uživateli spotřebiče.
- **VAROVÁNÍ:** Pokud je mixér ve stavu chodu naprázdno (např. čepel se nedokáže dotknout potravin), odpojte robot od elektrické sítě a potraviny uvolněte. Mixér nesmí být v provozu naprázdno déle než **10** sekund!
- Spotřebič je určen pouze pro použití v domácnostech a podobné účely (příprava pokrmů v obchodech, kancelářích a podobných pracovních místech, v hotelích, motelech a jiných obytných prostředích, v podnicích zajišťujících nocleh se snídaní)! Není určen pro komerční použití!
- Maximální doba zpracování je 2 minuty. Poté dodržte pauzu cca 3 minut nutnou k ochlazení pohonné jednotky.
- **Při mixování nebo míchání tekutin nikdy nedávejte větší množství, než je označeno na nádobě (ryska „1,5“) a vždy používejte víko.**
- Nezpracovávejte potraviny s vyšší teplotou než cca **80 °C (176 °F)**. Při mixování horkých tekutin povytáhněte zátku **F5** z víka mixéru.
- Mixér sestavte přesně podle pokynů v návodu k obsluze, jakékoli jiné kombinace sestavení nejsou z hlediska správné funkce přípustné!

- Dlouhé vlasy, volný oděv nebo doplňky a šperky mohou být zachyceny rotujícími částmi mixéru. **Dbejte na to, aby se Vaše vlasy, oděv a doplňky se nedostaly do nebezpečné blízkosti rotujících částí!**
- Před každým spuštěním pohonné jednotky musí být nádoba řádně nasazena a víko musí být řádně umístěno, aby byla nádoba uzavřena. Ve víku musí být zátka.
- Správným nasazením nádoby na spotřebič se uvolní bezpečnostní pojistka a spotřebič lze zapnout.
- Nikdy nevsunujte prsty do plnicího otvoru a nepoužívejte též vidličku, nůž, stěrku, lžici apod.
- Nezapínejte spotřebič bez vložených substancí!
- Před přípravou odstraňte z potravin případné obaly (např. **papír, PE sáček** atd.).
- Pokud se zpracovávané potraviny začnou zachycovat na příslušenství (např. noži, sklenici mixéru nebo víku) spotřebič vypněte a příslušenství opatrně očistěte stěrkou.
- Pro přenášení mixéru použijte držadlo!
- Sestavený mixér upevňujte a odnímejte jen tehdy, jeli pohonná jednotka vypnuta a vidlice napájecího přívodu robotu odpojena od el. sítě.
- Nepřekračujte maximální dobu nepřetržitého chodu mixéru/robotu!
- Nikdy neodnímejte víko **F1** za chodu pohonné jednotky!
- Než odejmete víko z nádoby nebo mixér z pohonné jednotky nechejte rotující části úplně zastavit.
- Nádoba není určená k uchovávaní a skladování potravin. Potraviny po zpracování umístěte do jiné nádoby vhodné na skladování.
- Příslušenství používejte pouze s pohonnou jednotkou / robotem určeným pro tento typ. Použití jiné pohonné jednotky / robota může představovat nebezpečí pro obsluhu.
- Nezpracovávejte zmražené ovoce, zeleninu a ovoce příliš tvrdé!
- Mixér používejte pouze pro účel, pro který je určen tak, jak je popsáno v tomto návodu. Nikdy jej nepoužívejte pro žádný jiný účel.
- **VAROVÁNÍ:** Při nesprávném používání, které není v souladu s návodem k obsluze, existuje riziko poranění.
- Případné texty v cizím jazyce a obrázky uvedené na obalech nebo výrobku, jsou přeloženy a vysvětleny na konci této jazykové mutace.
- Obrázky jsou pouze ilustrační.
- Výrobce neodpovídá za škody a zranění způsobené nesprávným používáním mixéru (např. **znehodnocení potravin, poranění, pořezání**) a není odpovědný ze záruky za spotřebič v případě nedodržení výše uvedených bezpečnostních upozornění.

Pozor

Důkladně prostudujte a řiďte se také bezpečnostními pokyny, které jsou uvedeny v návodu k obsluze kuchyňského robotu.



II. POPIS SPOTŘEBIČE (obr. 1)

F – Mixér

F1 – Víko nádoby

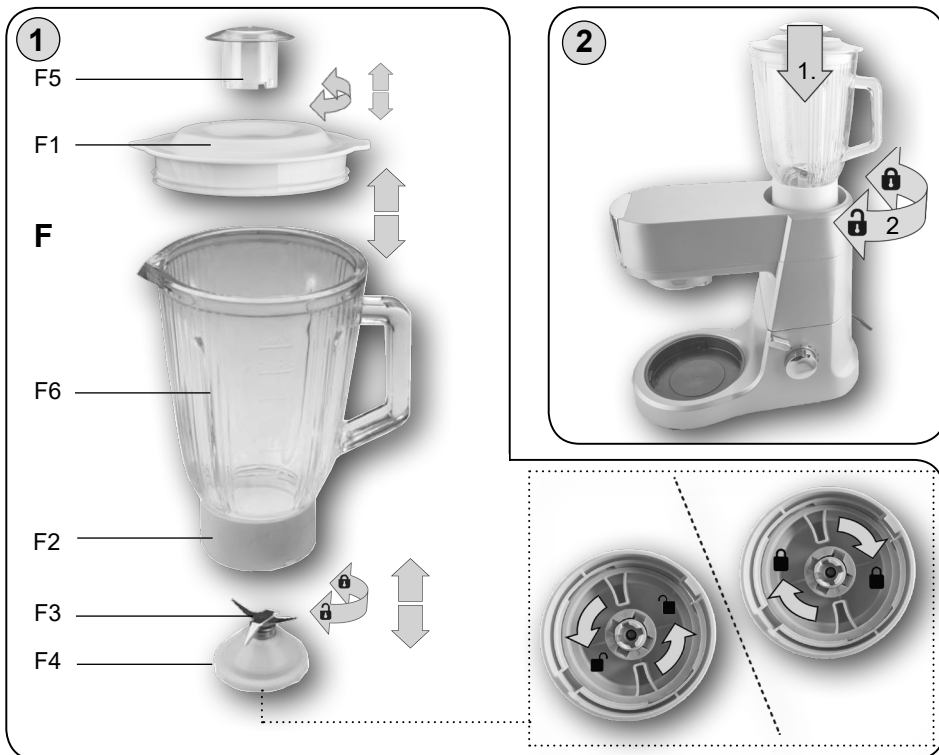
F2 – Podstavec mixéru

F3 – Nůž

F4 – Těsnění nože

F5 – Odnímatelná zátka

F6 – Skleněná nádoba



III. PŘÍPRAVA A SESTAVENÍ

Odstraňte veškerý obalový materiál a vyjměte mixér. Odstraňte z něj všechny případné adhezni fólie, samolepky nebo papír. Před prvním použitím doporučujeme skleněnou nádobu nejdříve vymýt. Nožová vložka je totiž z technologických důvodů ošetřena zdravotně nezávadným olejem. Proto nádobu nejdříve naplňte teplou vodou (max. 50 °C) s malým množstvím čistícího prostředku. Nádobu nasadte na robot, nastavte maximální otáčky a spusťte na dobu 1 minuty. Nádobu poté vypláchněte čistou vodou.

Sestavení

Mixér sestavte a nasadte na vývod pro mixér podle obrázků 2. Do otvoru ve víku vložte zátku **F5**. Pro demontáž a odejmutí z vývodu postupujte opačným způsobem.

IV. POUŽITÍ

Následující typy zpracování považujte za příklady a za inspiraci. Jejich účelem není poskytnout úplný návod, ale ukázat možnosti různého zpracování potravin. Mixér je určen k míchání šťáv, mléčných koktejlů, polévek, omáček, dětské a dietní výživy, piškotového těsta, výroby pyré apod. Sejměte víko nádoby **F1**, vložte nebo vlijte potraviny do nádoby **F6** a nasadte víko zpět. Nepřekračujte rysku „1,5“ vyznačenou na nádobě. Mixér nasadte na pohonnou jednotku robotu, zapněte do el. zásuvky a spusťte na některý z rychlostních stupňů, vhodných pro mixování zpracovávané suroviny.

Rychlost vždy nastavujte s přihlédnutím na druh a množství zpracovávaných surovin a také na zralost zejména u ovoce a zeleniny. Doporučujeme vždy zapínat na minimální otáčky a pak postupně (dle potřeby) výkon zvyšovat.

Bezpečnostní upozornění a doporučení

- Nenechávejte mixér v chodu bez potravin!
- Neodnímejte podstavec nože **F2** ze skleněné nádoby!
- Do nádoby nikdy nevlévejte vřící tekutiny vysoká teplota by mohla způsobit její poškození nebo prasknutí skla. Před spuštěním vždy umístěte víko a zátku na nádobu.
- Než odejmete víko nebo nádobu mixéru nechejte rotující části úplně zastavit.
- Pokud je mixér ve stavu chodu naprázdno (např. čepel se nedokáže dotknout potravin), odpojte robot od elektrické sítě a potraviny uvolněte. Mixér nesmí být v provozu naprázdno déle než **10** sekund!
- U tekutin, které tvoří pěnu (např. mléko) nikdy nenaplňujte nádobu až po „**1,5**“, aby nedošlo k přetečení. V tomto případě doporučujeme množství max. **1 l**.

Příslušenství	Potravina	Max. množství	Čas (min)	Rychlost	Příprava (mm)
Mixér (F)	Mléko	1000 ml	2	1 - MAX	-
	Mrkev	250 g			max. 4 cm
	Led	340 g			40 x 40 x 20

V. ÚDRŽBA

Před jakoukoliv manipulací s mixérem nejprve vytáhněte vidlici napájecího přívodu z el. zásuvky. Nepoužívejte drsné a agresivní čisticí prostředky (např. ostré předměty, škrabky, ředidla nebo jiná rozpouštědla)! Veškeré příslušenství ihned po použití umyjte v horké vodě s přídavkem saponátu (nepoužívejte myčku na nádobí). Nůž vyčistíte tak, že do nádoby nalijete cca 0,5 l čisté vody, spustíte spotřebič a několika pulsy jej zbavíte nečistot. V případě většího znečištění postup několikrát opakujte, nebo nalijte 1 l vody, přidejte malé množství saponátu a mixér zapněte na 1 minutu. Pro snadnější čištění můžete sestavenou nádobu demontovat. **Při čištění nože pracujte velmi opatrně!** Dbejte na to, aby řezné hrany nože nepřišly do styku s tvrdými předměty, které je otupují a tím snižují jejich účinnost. Některé přísady mohou určitým způsobem příslušenství zbarvit. To však nemá na funkci spotřebiče žádný vliv a není důvodem k reklamaci, toto zbarvení obvykle za určitou dobu samo zmizí. Výlisky z plastu nikdy nesušte nad zdrojem tepla (např. **kamna, el./plynový sporák**). Mixér uložte na suchém, bezprašném místě, mimo dosah dětí a nesvéprávných osob.

Postup pro výměnu těsnění

Postupujte podle obr. 1. Pokud je těsnění **F4** opotřebované nebo poškozené nahradte je novým (shodného typu).

VI. EKOLOGIE



Pokud to rozměry dovolují, jsou na všech kusech vytištěny znaky materiálů použitých na výrobu balení, komponentů a příslušenství, jakož i jejich recyklace. Uvedené symboly na výrobku nebo v průvodní dokumentaci znamenají, že použité elektrické nebo elektronické výrobky nesmí být likvidovány společně s komunálním odpadem.

Za účelem jejich správné likvidace je odevzdejte na k tomu určených sběrných místech, kde budou přijaty zdarma. Správnou likvidací tohoto produktu pomůžete zachovat cenné přírodní zdroje a napomáháte prevenci potenciálních negativních dopadů na životní prostředí a lidské zdraví, což by mohly být důsledky nesprávné likvidace odpadů. Další podrobnosti si vyžádejte od místního úřadu nebo nejbližšího sběrného místa. Při nesprávné likvidaci tohoto druhu odpadu mohou být v souladu s národními předpisy uděleny pokuty

Nedodržením pokynů výrobce zaniká právo na záruční opravu!

Případné další informace o spotřebiči a servisní síti získáte na infolince +420 545 120 545 nebo na internetové adrese www.eta.cz.

VII. TECHNICKÁ DATA

Hmotnost (kg)	cca 1,9
Objem nádoby (l)	1,5
Rozměry cca (DxHxV), (mm)	141 x 193 x 280

Nepodstatné odchytky od standardního provedení, které nemají vliv na funkci výrobku, si výrobce vyhrazuje.

UPOZORNĚNÍ A SYMBOLY POUŽITÉ NA SPOTŘEBIČI, OBALECH NEBO V NÁVODU:

HOUSEHOLD USE ONLY – Pouze pro použití v domácnosti. DO NOT IMMERSE IN WATER OR OTHER LIQUIDS – Neponořovat do vody nebo jiných tekutin.

PLEASE DO NOT OPEN DURING THE OPERATION – Nikdy neodnímejte víko za chodu pohonné jednotky. NEVER PUT INTO THE HANDS WITH POWER ON – Nevsunujte ruce do nádoby za chodu pohonné jednotky.



TO AVOID DANGER OF SUFFOCATION, KEEP THIS PLASTIC BAG AWAY FROM BABIES AND CHILDREN. DO NOT USE THIS BAG IN CRIBS, BEDS, CARRIAGES OR PLAYPENS. THIS BAG IS NOT A TOY. Nebezpečí udušení. Nepoužívejte tento sáček

v kolébkách, postýlkách, kočárcích nebo dětských ohrádkách. PE sáček odkládejte mimo dosah dětí. Sáček není na hraní.



UPOZORNĚNÍ

eta 112899000

NÁVOD NA OBSLUHU

Vážený zákazník, ďakujeme Vám za zakúpenie nášho produktu. Pred uvedením tohto prístroja do prevádzky, si veľmi pozorne prečítajte návod na obsluhu a tento návod spolu so záručným listom, dokladom o predaji a podľa možnosti aj s obalom a vnútorným vybavením obalu dobre uschovajte.

I. BEZPEČNOSTNÉ UPOZORNENIA



- Tento spotrebič nesmie byť používaný deťmi. Udržujte spotrebič mimo dosahu detí. Spotrebiče môžu používať osoby so zníženými fyzickými či mentálnymi schopnosťami alebo nedostatkom skúseností a znalostí, ak sú pod dozorom alebo boli poučené o používaní spotrebiča bezpečným spôsobom a rozumejú prípadnému nebezpečenstvu. Deti si so spotrebičom nesmú hrať.
- Pred výmenou príslušenstva alebo prístupných častí, ktoré sa pri používaní pohybujú, pred montážou a demontážou, pred čistením alebo údržbou, spotrebič vypnite a odpojte od el. siete vyťahnutím vidlice napájacieho prívodu z elektrickej zásuvky!
- Mixér nenechávajte v činnosti bez dozoru a kontrolujte ho po celú dobu prípravy potravín!
- Zachovajte opatrnosť, ak sa leje horúca kvapalina do mixéra, pretože môže vystreknúť zo spotrebiča vplyvom náhleho varu.
- Pri manipulácii s mixérom postupujte opatrne, nôž je veľmi ostrý!
- Inštrukcie v návode považujte za súčasť spotrebiča a postúpte ich akémukoľvek ďalšiemu používateľovi spotrebiča.
- Nikdy nepoužívajte prídavný strojček, ak nepracuje správne, ak spadol na zem a poškodil sa.
- **VAROVANIE:** Ak je mixér v stave chodu naprázdno (napr. čepeľ sa nedokáže dotknúť potraviny), odpojte ho od elektrickej siete a potraviny uvoľnite. Mixér nesmie byť v prevádzke naprázdno dlhšie ako **10** sekúnd!
- Výrobok je určený len pre použitie v domácnostiach a pre podobné účely (v obchodoch, kanceláriách a podobných pracoviskách, v hoteloch, motelloch a iných obytných prostrediach, v podnikoch zaisťujúcich nocľah s raňajkami)! Nie je určený pre komerčné použitie!
- Pred každým spustením pohonnej jednotky musia byť nádoba riadne nasadená a veko musí byť riadne umiestnené, aby bola nádoba uzavretá. Vo veku musí byť zátka.
- Pred prípravou odstráňte z potravín prípadné obaly (napr. **papier, PE-vrečko**).
- Ak sa spracúvané potraviny začnú zachytávať (napr. na noži alebo na nádobe mixéra), spotrebič vypnite a príslušenstvo opatrne očistite stierkou.
- Pri mixovaní alebo miešaní tekutín nikdy neprekračujte odporúčané množstvo vyznačené na nádobe (čiarka „1,5“) a vždy používajte viečko!

- Nespracovávajúce potraviny s vyššou teplotou než cca **80 °C (176 °F)**. Pri mixovaní horúcich tekutín povytiahnite zátku **F5** z veka mixéra.
- Maximálna doba spracovania je 2 min. Potom dodržte asi 3 min prestávku, aby sa ochladila pohonná jednotka.
- Dlhé vlasy, voľný odev alebo doplnky a šperky môžu byť zachytené rotujúcimi časťami prídavného strojčeka. **Dbajte na to, aby sa Vaše vlasy, odev a doplnky nedostali do nebezpečnej blízkosti rotujúcich častí!**
- Pri mixovaní alebo miešaní tekutín nikdy neprekračujte odporúčané množstvo vyznačené na nádobe a vždy používajte viečko!
- **Nikdy nevsúvajte prsty do plniaceho otvoru a nepoužívajte tiež vidličku, nôž, stierku, lyžicu apod.**
- Pri manipulácii so spotrebičom používajte držadlo.
- Nezapínajte spotrebič bez vložených substancií!
- Nádoba nie je určená na uchovávanie a skladovanie potravín. Potraviny po mixovaní umiestnite do inej nádoby vhodnej na skladovanie.
- Prídavný strojček zložte presne podľa pokynov v návode na obsluhu, akékoľvek iné kombinácie zloženia strojčekov sú z hľadiska správnej funkcie neprípustné!
- Zostavený prídavný strojček upevňujte a odnímajte len vtedy, ak je pohonná jednotka vypnutá a vidlica napájacieho prívodu odpojená od el. siete.
- Neprekračujte maximálnu dobu nepretržitého chodu pohonnej jednotky / robota!
- Nikdy neodnímajte veko **F1** za chodu pohonnej jednotky!
- Než odoberiete veko z nádoby alebo prídavný strojček z pohonnej jednotky nechajte rotujúce časti celkom zastať.
- Prídavný strojček používajte iba s pohonnou jednotkou / robotom určeným pre tento typ. Použitie iného príslušenstva môže predstavovať nebezpečenstvo pre obsluhu.
- Nespracúvajte zmrazené ovocie, alebo ovocie príliš tvrdé.
- Prídavný strojček používajte iba na účel, na ktorý je určený tak, ako je popísané v tomto návode. Príslušenstvo nikdy nepoužívajte na žiadny iný účel.
- **VAROVANIE:** Pri nesprávnom používaní prístroja, ktoré nie je v súlade s návodom na obsluhu, existuje riziko poranenia.
- Prípadné texty v cudzom jazyku a obrázky uvedené na obaloch, alebo výrobku, sú preložené a vysvetlené na konci tejto jazykovej mutácie.
- Obrázky sú len ilustračné.
- Výrobca nezodpovedá za škody spôsobené nesprávnym používaním doplnkového príslušenstva (napr. **znehodnotenie potravín, poranenie, porezanie**) a nie je povinný poskytnúť záruku na spotrebič v prípade nedodržania zhora uvedených bezpečnostných upozornení.

Pozor

Dôkladne preštudujte a riadte sa tiež bezpečnostnými pokynmi, ktoré sú uvedené v návode na obsluhu kuchynského robota.

II. OPIS SPOTREBIČA (obr. 1)

F – Mixér

F1 — Veko nádoby

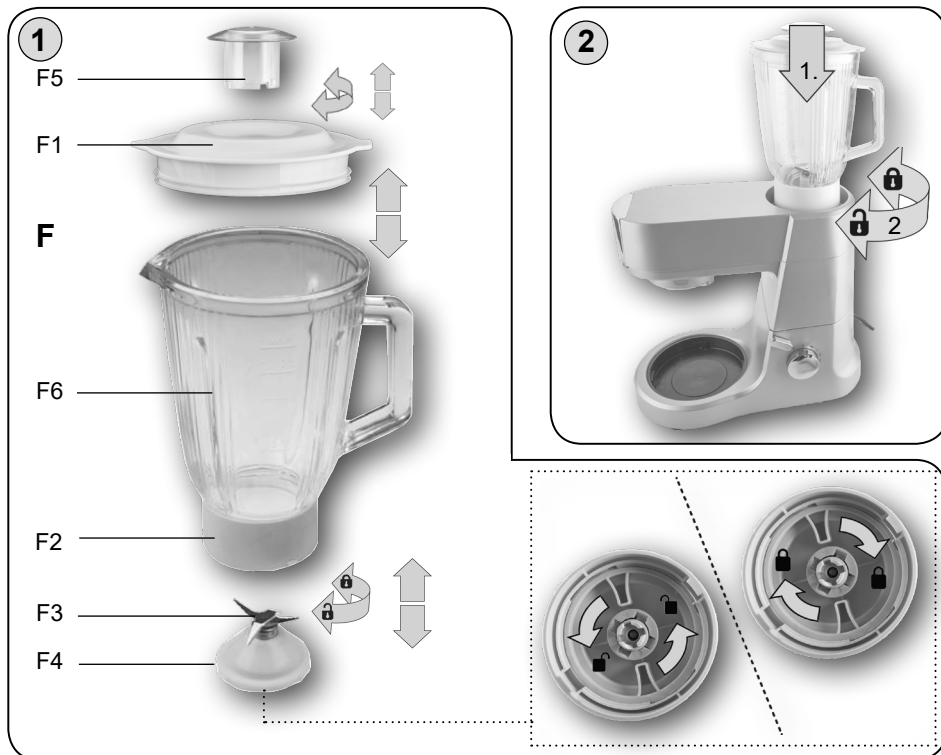
F2 — Podstavec nádoby

F3 — Nôž

F4 — Tesnenie noža

F5 — Odnímateľná zátku

F6 — Sklenená nádoba



PRÍPRAVA A ZOSTAVENIE

Odstráňte všetok obalový materiál a vyberte príslušenstvo. Zo spotrebiča odstráňte všetky prípadné príľnavé fólie, nálepky alebo papier. Pred prvým použitím odporúčame sklenenú nádobu najskôr vymyť. Nožová vložka je totiž z technologických dôvodov ošetrená zdravotne nezávadným olejom. Preto nádobu najskôr naplňte teplou vodou (max 50 °C) s malým množstvom čistiaceho prostriedku. Nádobu nasadte na robot, nastavte maximálne otáčky a spustíte na 1 minútu. Nádobu potom vypláchnite čistou vodou.

Zostavenie

Mixér zostavte a nasadte na vývod pre mixér podľa obrázku 2. Do otvoru vo veku **F1** vložte zátku **F5**. Pre demontáž a odobratie z vývodu postupujte opačným spôsobom.

IV. POUŽITIE

Nasledujúce tipy spracovania považujte za príklady a za inšpiráciu. Ich účelom nie je poskytnúť úplný návod, ale ukázať možnosti rôzneho spracovania potravín. Mixér je určený na miešanie štiav, mliečnych kokteíl, polievok, omáčok, detskej a diétnej výživy, vzdušných ciest, piškótového cesta, výrobu pyré apod. Snímate veko **F1**, vložte alebo vlejte potravinu do nádoby mixéra **F6** a nasadte späť veko. Neprekračujte rysku „1,5“ vyznačenú na nádobe. Mixér nasadte na pohonnú jednotku robota, zapnite do elektrickej zásuvky a spustíte na niektorý z rýchlostných stupňov vhodných na mixovanie vašej potraviny.

Rýchlosť vždy nastavujte s prihliadnutím na druh a množstvo spracovávaných surovín a tiež na zrelosť najmä u ovocia a zeleniny. Odporúčame vždy mixér zapínať na minimálne otáčky a potom postupne podľa potreby zvyšovať výkon.

Bezpečnostné upozornenia a odporúčania

- Nenechávajte mixér v chode bez potravín!
- Neodnímajte podstavec nože **F2** zo sklenenej nádoby!
- Do nádoby nikdy nevlievajte vriace tekutiny.
- Skôr ako odnímate veko alebo nádobu mixéra nechajte rotujúce časti úplne zastaviť.
- Ak je mixér v stave chodu naprázdno (napr. čepeľ sa nedokáže dotknúť potraviny), odpojte ho od elektrickej siete a potraviny uvoľnite. Mixér nesmie byť v prevádzke naprázdno dlhšie ako **10** sekúnd!
- U tekutín, ktoré tvoria penu (napr. Mlieko) nikdy nenapĺňajte nádobu až po „**1,5**“, aby nedošlo k pretečeniu. V tomto prípade odporúčame množstvo max. **1 l**.

Príslušenstvo	Potravina	Max.množstvo	Čas (min)	Rýchlosť	Príprava (mm)
Mixér (F)	Mlieko	1000 ml	2	1 — MAX	—
	Mrkva	250 g			max. 4 cm
	Lad	340 g			40 x 40 x 20

V. ÚDRŽBA

Pred akoukoľvek manipuláciou so spotrebičom odpojte vidlicu napájacieho prívodu od elektrickej siete! Nepoužívajte drsné a agresívne čistiace prostriedky (napr. ostré predmety, škrabky, chemické rozpúšťadlá alebo riedidlá)! Príslušenstvo po použití ihneď opláknite v roztoku teplej vody a saponátu (nepoužívajte umývačku riadu). Nôž vyčistíte tak, že do nádoby nalejete cca 0,5 l čistej vody, spustíte spotrebič a na niekoľkých pulzoch nôž zbavíte nečistôt. V prípade väčšieho znečistenia noža postup niekoľkokrát opakujte, alebo nalejte 1 l vody, pridajte malé množstvo saponátu a zapnite mixér na 1 minútu. Pre jednoduchšie čistenie môžete zostavenú nádobu demontovať. **Pri čistení nožov pracujte veľmi opatrne! Dbajte na to, aby sa rezné hrany nedostali do styku s tvrdými predmetmi, ktoré ich otupia a znížia ich účinok. Niektoré prísady môžu určitým spôsobom zafarbiť príslušenstvo. Nemá to vplyv na funkciu spotrebiča a po určitom čase sa zafarbenie samé stratí. Plastové výlisky nikdy nesušte nad zdrojom tepla (napr. kachľami, elektrickým/plynovým sporákom). Spotrebič po očistení uložte na suchom, bezprašnom/bezpečnom mieste, mimo dosahu detí a nesvojprávnych osôb.**

Postup pre výmenu tesnení

Postupujte podľa obr. 1. Ak sú tesnenie **F4** opotrebované alebo poškodené nahradte ich novým (zhodného typu).

VI. EKOLÓGIA



Ak to rozmery umožňujú, na všetkých dieloch sú vytlačené znaky materiálov, ktoré sú použité na obalový materiál, komponenty a príslušenstvo, ako aj na ich recyklovanie. Uvedené symboly na výrobku alebo v sprievodnej dokumentácii znamenajú, že použité elektrické alebo elektronické výrobky nesmú byť likvidované spoločne s komunálnym odpadom.

Za účelom správnej likvidácie výrobku ho odovzdajte na určených zberných miestach, kde budú prijaté zdarma. Správnou likvidáciou tohto produktu pomôžete zachovať cenné prírodné zdroje a napomáhate prevencii potenciálnych negatívnych dopadov na životné prostredie a ľudské zdravie, čo by mohli byť dôsledky nesprávnej likvidácie odpadov. Ďalšie podrobnosti si vyžiadať od miestneho úradu alebo najbližšieho zberného miesta. Pri nesprávnej likvidácii tohto druhu odpadu môžu byť v súlade s národnými predpismi udelené pokuty.

Nedodržaním pokynov výrobcu zaniká právo na záručnú opravu!

Prípadné ďalšie informácie o spotrebiči a servisnej sieti získate na infolinke +420 545 120 545 alebo na internetovej adrese www.eta.sk.

VII. TECHNICKÉ ÚDAJE

Hmotnosť (kg) cca	1,9
Objem nádoby (l)	1,5
Rozmery (DxHxV), (mm)	141 x 193 x 280

Výrobca si vyhradzuje nepodstatné zmeny štandardného vyhotovenia, ktoré nemajú vplyv na funkciu výrobku.

UPOZORNENIA A SYMBOLY POUŽITÉ NA SPOTREBIČI, OBALOCH ALEBO V NÁVODE:

HOUSEHOLD USE ONLY — Len na použitie v domácnosti. DO NOT IMMERSE IN WATER OR OTHER LIQUIDS — Neponárať do vody alebo iných tekutín.

PLEASE DO NOT OPEN DURING THE OPERATION — Nikdy neodnímajte veko počas chodu pohonnej jednotky. NEVER PUT INTO THE HANDS WITH POWER ON — Nev súvajte ruky do nádoby počas chodu pohonnej jednotky.



TO AVOID DANGER OF SUFFOCATION, KEEP THIS PLASTIC BAG AWAY FROM BABIES AND CHILDREN. DO NOT USE THIS BAG IN CRIBS, BEDS, CARRIAGES OR PLAYPENS. THIS BAG IS NOT A TOY. Nebezpečenstvo udusenía. Nepoužívajte toto vrecúško

v kolískach, postieľkach, kočikoch alebo detských ohrádkach. PE vrecko odkladajte mimo dosahu detí. Vrecko nie je na hranie.



UPOZORNENIE

Glass blender for food processor ETA 1128 Gustus

eta 112899000

USER'S MANUAL

Dear customer, thank you for purchasing our product. Please read the operating instructions carefully before putting the appliance into operation and keep these instructions including the warranty, the receipt and, if possible, the box with the internal packing.

I. SAFETY NOTICE



- Consider the instructions in the user's manual as a part of the appliance and provide it to other users of the appliance.
- This appliance must not be used by children. Keep the device out of reach of children. The device may be used by persons with reduced physical or mental abilities or lack of experience and knowledge only if they are under supervision or they have been instructed about using the appliance safely and understand the potential dangers. Children must not play with the appliance.
- Before replacing accessories or accessible parts, which move during operation, before assembly and disassembly, before cleaning or maintenance, turn off the appliance and disconnect it from the mains by pulling the power cord from the power socket!
- If leaving the extra attachment unsupervised, always switch off and disconnect the drive unit from the mains.
- Do not leave the appliance in operation without supervision and supervise it for the entire time that food is being prepared!
- Never use the appliance, if it is not functioning correctly or if it has fallen on the floor and been damaged or if it has fallen into water.
- Be careful when pouring hot liquid into the mixer because it may spurt out of the appliance because of sudden boil.
- Be careful when handling the blender, the knife is very sharp!
- When assembling the extra attachment, follow the instructions for use carefully. In order to ensure proper functioning, any other way of assembling the extra attachment is not permissible!
- Maximum time of processing is 2 min. After that, keep the break for approx. 3 min necessary for the motor unit to cool off.
- The appliance is intended for home use and similar (in shops, offices and similar workplaces, in hotels, motels and other residential environments, in facilities providing accommodation with breakfast). It is not intended for commercial use!
- Every time before the propulsion unit is switched on, the container needs to be attached properly and the lid needs to be placed appropriately so as to close the container. The safety plug needs to be inserted in the lid.
- Do not turn on the appliance without any ingredients inside!
- The container is not designed for keeping and storing food. Put the food in another container suitable for storage after mixing.

- Before preparation, remove possible packages from food (e.g. **paper, PE bag**, etc.)
- If the processed ingredients start to stick on the accessory (e.g. **the knife, blender glass or the lid**), turn the appliance off and clean carefully with a spatula.
- When handling the appliance, use the handle.
- Do not put more liquid than marked on the dish („1.5“ mark) and always use the lid when mixing or blending liquids.
- **WARNING:** When the blender is in the state of idle operation, e.g. The blade fails to touch the foods, unplug the unit until the foods have been relaxed.
- When mixing or blending liquids, never put in bigger amount than specified on the bowl.
- Do not process foods with a temperature over approx. **80 °C (176 °F)**. When blending hot liquids, remove plug **F5** from the blender lid.
- Long hair, loose clothes or accessories and jewellery can get caught by the rotating parts of the extra attachment. **Make sure that your hair, clothes and accessories do not get into dangerous vicinity to the rotating parts!**
- Never insert your fingers into the filling opening and do not use a fork, knife, spatula, spoon, etc.
- Due to safety it is not possible to change the attachments while the drive unit is in operation.
- Do not exceed the maximum continuous operating time of the appliance, see table!
- Never remove the lid **F1** from the attachment until the cutting plate has completely stopped.
- Before removing the lid from the bowl or the extra attachment from the drive unit, allow the rotating parts to stop completely.
- Use the extra attachment only with the drive unit / food processor designed for this type. Using another type of drive unit / food processor can present a risk for the operator.
- Do not process frozen food.
- Do not turn on the appliance without any ingredients inside!
- If the funnel is empty, do not leave the extra attachment running.
- The appliance do not use without the mounted lid.
- Use this appliance only for the purpose for which it was designed as specified in this user's manual. Never use the appliance for any other purpose.
- **WARNING:** There is a risk of injury in case of incorrect use (not in accordance with the manual) of the appliance.
- All text in other languages and pictures shown on the packaging, or the product itself, are translated and explained at the end of this language mutation.
- Product images are for illustrative purposes only.
- The manufacturer takes no responsibility for damages and injuries caused by the incorrect use of supplementary machines and accessories (e.g. **ruining of foods, injury, cuts**) and takes no responsibility arising from the warranty on the appliance in the case that the above safety notices were not followed.

Attention

Read and follow the safety instructions in the manual to the food processor.



II. DESCRIPTION OF THE APPLIANCE (Fig. 1)

F – Blender

F1 – Container lid

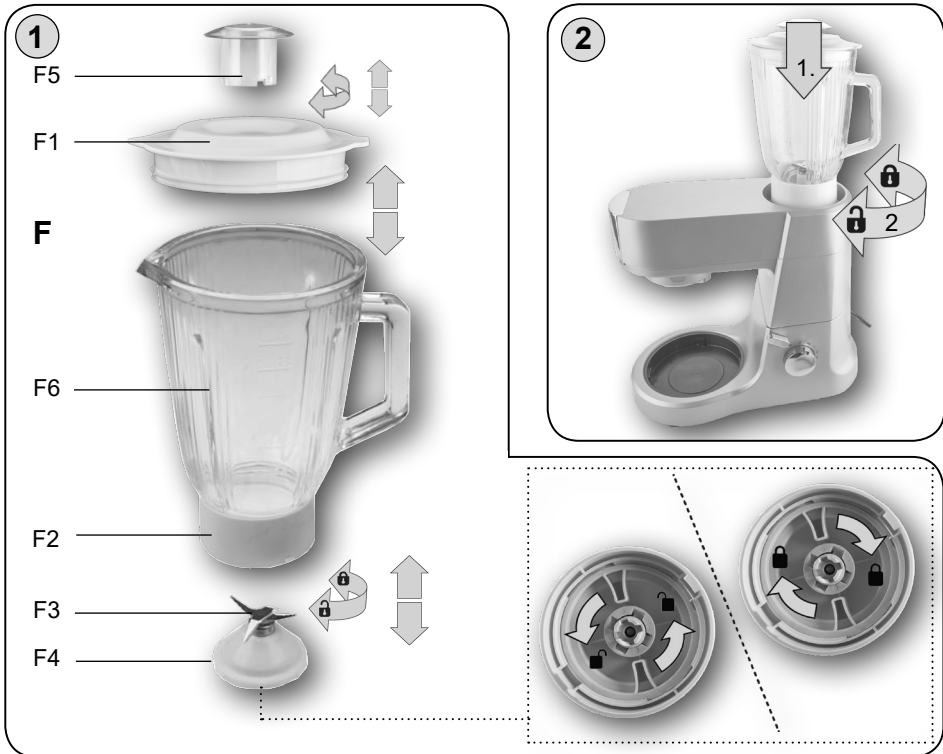
F2 – Container support

F3 – Knife

F4 – Knife sealing

F5 – Removable stopper

F6 – Glass container



III. PREPARATION AND ASSEMBLY

Remove all packaging material, remove the accessory. Remove all adhesive foils, stickers or paper from the appliance. We recommend washing the glass container before using it for the first time. The knife section is treated with oil not harmful to health for technological reasons. Therefore first fill in the container with warm water (max. 50 °C) with a small amount of detergent. Then put the container on the food processor, set the maximum rotational speed and run for 1 minute. Then rinse the container with clear water.

Assembly

Assemble the blender and attach it to the blender mount according to Figures 2. Of the plug for adding liquids **F5** you can also insert the in the opening in the lid if you are going to use it. Apply reverse sequence to disassemble the unit and to remove it from the mount.

IV. USE

Application

Please consider the following cooking tips as examples and as inspiration. Their purpose is not to be a complete guide, but to demonstrate the possibilities of various food preparation methods. The blender is designed to mix juices, milkshakes, soups, sauces, baby and dietary food, puffy pastry dough, sponge cake dough, to make purée, etc. Remove the lid **F1**, insert or pour the ingredient into the jug of the blender **F6** and return the lid to its place. Do not fill over the line **1.5** marked on the jug.

Put the container on the motor unit, plug into a power socket and put into operation to one of the speed levels appropriate for blending your ingredients. Always set the speed with regard to the kind and amount of ingredients being processed, and particularly with regard to ripeness of fruit and vegetables. We recommend that you always switch on the blender to minimum revolutions and then gradually increase the performance as required.

Safety hints and tips

- Do not let the blender running without any food!
- Do not remove the knife support **F2** from the glass container!
- Never remove the container lid **F1** when the motor unit is running!
- Never pour boiling liquids in the container.
- Before removing the blender lid or container, wait until the rotating parts completely stop.
- When the blender is in the state of idle operation, e.g. the blade fails to touch the foods, unplug the unit until the foods have been relaxed.
- Never fill the container with liquids producing foam (for example milk) up to „1.5“ level to prevent overspill. We recommend 1 litre at maximum.

Attachment	Food	Max. amount	Time (min.)	Speed	Preparation (mm)
Blender (F)	Milk	1000 ml	2	1 - MAX	-
	Carrot	250 g			max 4 cm
	Ice	340 g			40 x 40 x 20

V. MAINTENANCE

Before any handling, unplug the power cord from the electric socket. Do not use coarse and aggressive cleaning agents (e.g. sharp objects, scrapers, diluting agents or other solvents). Clean all accessories in hot water with a detergent right after use (do not use a dishwasher). To clean the knife, pour ca. 0.5 l of pure water into the container, switch on the appliance and clean the knife with a few pulses. In case of larger contamination of the knife, repeat the procedure several times, or pour 1 l of water, add a small amount of detergent and switch the blender on for 1 minute. For easier cleaning of the mixer you can disassemble the assembled bowl. **Be very careful when cleaning knife!** Some ingredients can colour the accessories in some way. But the change does not affect the function of the appliance and it is not a reason for a claim. This colouring usually disappears after some time. Never dry plastic moldings over a heat source (e. g. heater, electric/gas stove). Store the appliance after cleaning at a dry, dustfree and safe place, out of reach of children and incapacitated people. After cleaning, store the appliance in a dry, dustless, safe place, out of reach of children and persons sui juris.

Sealing replacement procedure

Proceed according to Fig. 1. If the sealings **F4** is worn or damaged, replace it with a new one (of identical type).

VI. ENVIRONMENT



If the dimensions allow, there are marks of materials used for production of packing, components and accessories as well as their recycling on all parts. The symbols specified on the product or in the accompanying documentation mean that the used electrical or electronic products must not be disposed of together with municipal waste.

For proper disposal, hand them over at the special collection places where they will be accepted free of charge. Suitable disposal of the product can help to maintain valuable natural resources and to prevent possible negative impacts on the environment and human health, which could be the possible consequences of improper waste disposal. Ask for more details at the local authority or at a collection site. Fines can be imposed for improper disposal of this type of waste in agreement with the national regulations.

Failure to comply with the instructions of the manufacturer will lead to expiration of the right to guarantee repair!

VII. TECHNICAL DATA

Weight (kg) approx.	1.9
Container volume (l) about	1.5
Size of the product (mm)	141 x 193 x 280


The manufacturer reserves the right for any insignificant deviations from the standard finished product which do not have any effect on the functioning of the product.

WARNINGS AND SYMBOLS USED ON THE APPLIANCE, PACKAGING OR IN THE INSTRUCTIONS MANUAL:

HOUSEHOLD USE ONLY. DO NOT IMMERSE IN WATER OR OTHER LIQUIDS. PLEASE DO NOT OPEN DURING THE OPERATION NEVER PUT INTO THE HANDS WITH POWER ON.



TO AVOID DANGER OF SUFFOCATION, KEEP THIS PLASTIC BAG AWAY FROM BABIES AND CHILDREN. DO NOT USE THIS BAG IN CRIBS, BEDS, CARRIAGES OR PLAYPENS. THIS BAG IS NOT A TOY.

 NOTICE

eta 112899000

HASZNÁLATI UTASÍTÁS

Köszönjük, hogy termékünket választotta. A készülék használata előtt nagyon figyelmesen olvassa el ezt a használati útmutatót, és lehetőség szerint a garancialevéllel, pénztári bizonylattal, csomagolással és a csomagolás belső részeivel együtt gondosan őrizze meg.

I. BIZTONSÁGI FIGYELMEZTETÉS



- A használati útmutatót a készülék részének tekintse és adja tovább az újabb felhasználónak.
- A készüléket nem használhatják gyerekek! A készüléket nem használhatják felügyelet nélkül olyan személyek, akik alacsonyabb fizikai és szellemi képességekkel rendelkeznek, vagy akiknek nincs tapasztalatuk és nem ismerik a használati utasításokat, kizárólag abban az esetben használhatják, ha a készülékek használatáról írt utasításokat és a lehetséges veszélyeket megértik! A gyermekek nem játszhatnak a készülékkel!
- A tartozékok vagy hozzáférhető részek kicserélése előtt, amelyek működés közben mozognak, beszerelés és szétszerelés előtt, tisztítás vagy karbantartás előtt, a készüléket kapcsolja ki és húzza ki a tápkábel dugójának kihúzásával az aljzatból!
- Legyen nagyon óvatos, amikor beleönti az ételt az előkészítő és feldolgozó gépbe, vagy a mixerbe önti a forró vizet, mert az kifröccsenhet a készülékből a hirtelen forrás miatt!
- A készüléket ne hagyja felügyelet nélkül és az ételkészítés teljes ideje alatt ellenőrizze!
- A mixelő óvatosan járjon el, mivel annak kése nagyon éles!
- A berendezést soha se használja ha sérült a, ha rosszul működik, ha földre esett és károsodott vagy vízbe esett.
- **FIGYELEM:** Ha a mixer üresjáraton dolgozik (pl. a penge nem éri el az élelmiszert), húzza ki a tápkábelt az elektromos hálózathoz és igazítsa meg az élelmiszert. A mixernek nem szabad 10 percnél hosszabb ideig üresjáraton dolgoznia!
- Mixelés vagy folyadékkeverés során ne adagoljon nagyobb mennyiséget, mint ami az edényben van megjelölve és mindig tegye fel a fedelet.
- A termék otthoni és hasonló (üzletekben, irodákban és más hasonló munkahelyeken, szállodákban, motelekben és más hasonló helyiségekben, „bed and breakfast“ típusú szállodákban) használatra szánt! Nem kereskedelmi használatra!
- A motoros egység minden bekapcsolása előtt a mixelő edényt szabályszerűen kell a gépre felszerelni, és a mixelő edényre a fedelet is fel kell tenni.
- A készüléket ne kapcsolja be behelyezett hozzávalók nélkül!
- Az ételkészítés előtt távolítsa el az élelmiszerekről azok esetleges csomagolását (pl. papírt, PE-zacskokat stb.).

- Ha a feldolgozásra kerülő élelmiszerek rá kezdenek a tartozékokra ragadni (pl. a késekre, a mixer üvegedényre vagy a fedélre) kapcsolja ki a készüléket és óvatosan tisztítsa meg a tartozékokat a kenőlapáttal.
- Amikor a készülék kezelése, használja a fogantyút.
- Ne dolgozzon fel kb. **80 °C (176 °F)**-nál nagyobb hőfokú élelmiszert. Forró folyadékok mixelésekor vegye ki a mixer fedelén levő **F5** jelű záródugót.
- Hosszú haját, bő öltözékét vagy annak tartozékait és ékszereit a kiegészítő tartozék forgó részei elkaphatják. **Ügyeljen arra, hogy az Ön haja, öltözeke és annak tartozékai ne kerüljenek a forgó alkatrészek veszélyes közelébe!**
- A maximális feldolgozási idő 120 sec. Utána tartsa be a kb. 3 min szünetet, amely a meghajtó egység kihűléséhez szükséges.
- Az edény nem ajánlott élelmiszerek tárolására. Mixelés után az élelmiszereket helyezze át másik edénybe, olyanba, amely élelmiszer tárolására alkalmas.
- Mixelés vagy folyadékkeverés során ne adagoljon nagyobb mennyiséget („1,5“), mint ami az edényen van megjelölve és mindig tegye fel a fedelet.
- **Soha se szúrja az ujját a töltőnyílásba és ne használjon otvori villát, kést, kanalat stb.**
- A kiegészítő tartozékot pontosan a kezelési útmutató utasításai szerint állítsa össze, bármilyen más összeállítási kombináció a helyes működés szempontjából nem megengedett!
- Az összeállított kiegészítő tartozékot csak akkor helyezze fel vagy vegye le, ha a meghajtóegység kikapcsolt állapotban van és a csatlakozóvezeték villásdugója nincs rákapcsolva az el.hálózatra.
- Mielőtt az edény fedelét leveszi vagy a tartozékot a meghajtóegységről leválasztja:- várja meg, amíg a pengék/tárcsák teljesen megállnak.
- A kiegészítő tartozékot csak a típusának megfelelő meghajtó egységgel/ konyhai robotgépben használja. Más meghajtóegység/ robotgép használata a kezelő részére veszélyt jelenthet.
- Ne dolgozzon fel fagyott élelmiszereket.
- A készüléket ne kapcsolja be behelyezett hozzávalók nélkül!
- A fedél levétele előtt kapcsolja ki a készüléket és várja meg, amíg a forgó szita leáll.
- Mielőtt levenné a kiegészítő tartozékot a meghajtóegységről, hagyja annak mozgásban levő forgó részeit teljesen leállni.
- A készüléket csak arra célra használja, amire szánva van, és ahogy a használati útmutatóban le van írva. A készüléket soha se használja más célra.
- **FIGYELEM:** olyan készülék használata, amely nem egyezik meg a használati utasítással, esetén a sérülés veszély léphet elő.
- A csomagoláson, illetve a készüléken található esetleges idegen nyelvű szövegek és képek magyarázata és fordítása a nyelv mutációjának végén található.
- Illusztratív képek.
- A gyártó nem felel a kiegészítő egységek és tartozékok helytelen használatából adódó károkért (pl. **élelmiszer-megromlás, sérülés, vágott seb**) és nem érvényes a jótállás a fentebbi biztonsági figyelmeztetések be nem tartása esetén.

Figyelmeztetés

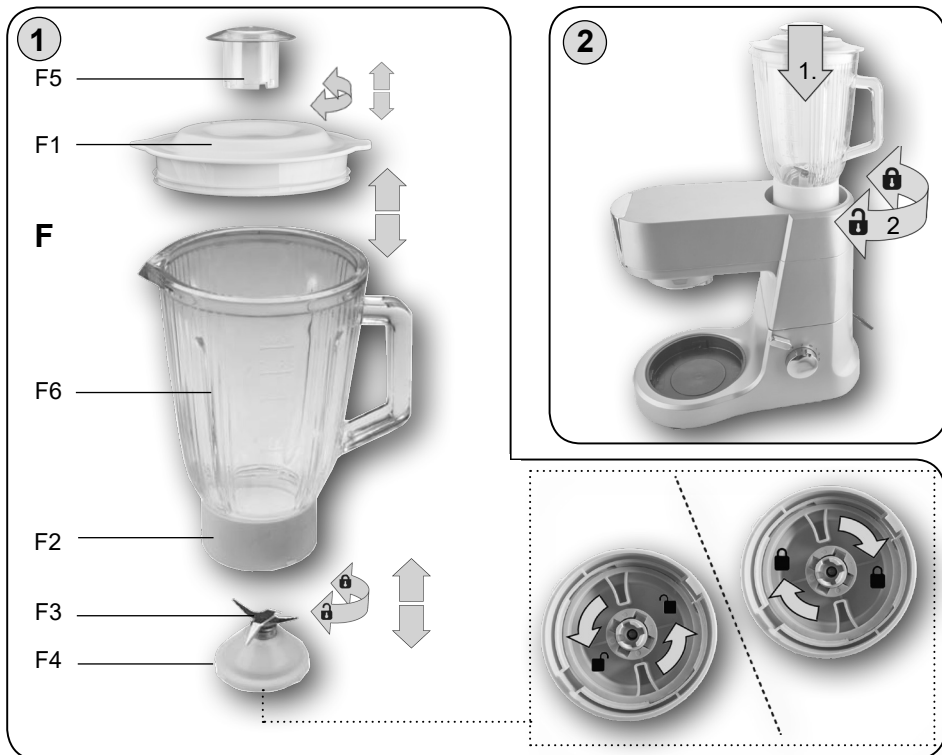
Figyelmesen olvassa el és tartsa be a biztonsági utasításokat, amelyek a konyhai robot használati utasításában találhatóak!

II. A KÉSZÜLÉK (1. ábra)

F – Mixer

- F1 – Edény fedele
- F2 – Edény alátétje
- F3 – Kés

- F4 – Kés tömítése
- F5 – Levehető dugó
- F6 – Üveges edény



III. ELŐKÉSZÍTÉS ÉS SZERELÉS

Távolítsa el a csomagolóanyagot, vegye ki a tartozékokat. Távolítsa el a készülékről minden esetleges tapadó fóliát, öntapadó címkét vagy papírt. Első üzembehelyezés előtt mossa le azokat a részeket, amelyek élelmiszerekkel kerülnek érintkezésbe forró, szappanos vízzel, majd alaposan öblítse le tiszta vízzel és törölje szárazra, illetve szárítsa meg azokat.

Összeszerelés

Szerelje össze a mixert és a mixer kimenetére, a 2 ábrák szerint helyezze rá! A fedélben lévő lyukba helyezze be a kupakot **F5**! Szétszerelésnél járjon el fordított sorrendben! Szétszerelésénél és a mixer kimenetéről való eltávolításánál ellenkező sorrendben járjon el!

IV. HASZNÁLAT

A következő feldolgozási tippeket vegye példának és inspirációnak. A céljuk nem a teljes útmutatás, hanem a különböző feldolgozási lehetőségek bemutatása. A mixer levek,

tejoktatók, öntetek, mártások, gyerek- és diétás táp, levegős tészta, piskótatészta, püré stb. keverésére szolgál. Vegye le a fedőt **F1**, tegye vagy öntse a hozzávalót a mixeredénybe **F6** és tegye vissza a fedőt. Ne lépje túl a „1,5” jelzést, az edényen kijelölve. Az edényt helyezze a meghajtó egységre, dugja be a tápkábelt és indítsa el a készüléket olyan fokozaton, amely a feldolgozni kívánt hozzávalóknak megfelelő

Biztonsági figyelmeztetések és javaslatok

- Ne hagyja a mixert élelmiszer nélkül működni!
- Ne vegye ki a kés alátétjét **F2** az üveges edényből!
- Soha ne öntsön az edénybe forró folyadékot!
- Soha ne vegye le az edény fedelét **F1** a meghajtó egység működése közben!
- Mielőtt leveszi az edény fedelét, hagyja a forgó részeket teljesen megállni!
- Ha a mixer üresjáraton dolgozik (pl. a penge nem éri el az élelmiszert), húzza ki a tápkábelt az elektromos hálózatról és igazítsa meg az élelmiszert. A mixernek nem szabad **10** percnél hosszabb ideig üresjáraton dolgoznia!
- Habzó folyadékoknál (pl. tej) soha ne töltsen fel az edényt a „1,5” jelig, ellenkező esetben a hab kifolyhat az edényből! Ebben az esetben javasoljuk, hogy max. **1 l** folyadékot tegyen bele!

Tartozék	Élelmiszer	Max. mennyiség	Idő (perc)	Sebesség	Készítés (mm)
Mixer (F)	Tej	1000 ml	2	1 - MAX	-
	Sárgarépa	250 g			max 4 cm
	Jég	340 g			40 x 40 x 20

V. KARBANTARTÁS

A készülék áthelyezése előtt húzza ki a csatlakozóvezeték villásdugóját az eldugaszóaljzatból. Soha ne használjon durva vagy agresszív tisztítószeret (pl. éles tárgyakat, kaparót, higítókat vagy egyéb oldószereket)! A többi tartozékot közvetlenül azok használata után mossa le forró, szappanos vízben, öblítse le tiszta vízzel és törölje szárazra. A kés tisztításához az edénybe öntsön kb. 0,5 liter tiszta vizet, majd néhány impulzus bekapcsolásával mossa el a kést. Ha a kés erősen elszennyeződött, akkor az előző lépést többször ismételje meg, vagy öntsön az edénybe 1 liter vizet és a készüléket 1 percre kapcsolja be (ha szükséges, néhány csepp mosogatószer is tehet a vízbe). A könnyebb tisztíthatóság érdekében leszerelheti a felszerelt edényt. A kés tisztításakor legyen nagyon óvatos! Néhány adalékanyag a tartozékokat bizonyos mértékig beszínezheti. Ez azonban nincs hatással a készülék működésére és ez a színeződés egy idő múltán magától el is tűnik majd. A műanyagból préselt részeket ne szárítsa hőforrás (pl. kályha, elgáztűzhely) fölött. A fordulatszámot mindig az alapanyag tulajdonságait (mindenekelőtt a gyümölcsök és zöldségek puhaságát) és mennyiségét figyelembe véve állítsa be. Javasoljuk, hogy a fordulatszámot mindig a minimális értéken kezdje, és csak fokozatosan növelje az optimális mixelési fordulatszámra. A készüléket tiszta állapotban, biztonságos és száraz helyen, gyermekek és nem önjógu személyek részére nem hozzáférhető helyen tárolja.

Tömítés cseréje

Járjon el az 1. ábra szerint! Ha a tömítés **F4** elhasználódott, vagy megsérült, cserélje azt egy újra (azonos típusúra)!

VI. KÖRNYEZETVÉDELEM



Amennyiben ezt a méretek lehetővé teszik, a készülék valamennyi elemén fel vannak tüntetve a csomagolóanyagok, komponensek és tartozékok gyártásához felhasznált anyagok jelzései, valamint ezek újrafeldolgozása. A készüléken vagy a mellékelt dokumentációban feltüntetett szimbólumok azt jelentik, hogy használt elektromos vagy elektronikus termékek megsemmisítése a háztartási hulladékkal együtt tilos. A megfelelő megsemmisítés céljából a terméket az e célt szolgáló gyűjtőhelyre kell elvinni, ahol ezeket térítésmentesen átveszik. A termék megfelelő megsemmisítésével segít megőrizni az értékes természeti forrásokat és segít a potenciális negatív környezeti és egészségi hatások megelőzésében, amely a hulladékok helytelen megsemmisítésének a következménye lehetne. További részletes információt a helyi önkormányzattól vagy a legközelebbi gyűjtőhelytől kérhet. Az ilyen hulladék helytelen megsemmisítése miatt a nemzeti szabályozásnak megfelelően bírság róható ki.

A gyártó utasításainak a be nem tartása esetén megszűnik a garanciális javítási kötelezettség!

VII. MŰSZAKI ADATOK

Tömeg cca (kg)	1,9
Az edény űrtartalma (l)	1,5
Termék méretei (mm)	141 x 193 x 280

A gyártó fenntartja magának a jogot a standard kivittel szembeni lényegtelen, a termék működését nem befolyásoló eltérések alkalmazására.

A KÉSZÜLÉKEN, ANNAK CSOMAGOLÁSÁN VAGY ÚTMUTATÓJÁBAN TALÁLHATÓ FIGYELMEZTETÉSEK ÉS SZIMBÓLUMOK:

HOUSEHOLD USE ONLY – Kizárólag háztartási használatra alkalmas.

DO NOT IMMERSE IN WATER OR OTHER LIQUIDS – Ne merítse vízbe vagy más folyadékba. PLEASE DO NOT OPEN DURING THE OPERATION – Soha se vegye le a fedőt a meghajtóegység működése közben. NEVER PUT INTO THE HANDS WITH POWER ON – A készülék működése közben soha ne nyúljon kezével a pohárba és ne tegyen bele semmilyen tárgyat.



TO AVOID DANGER OF SUFFOCATION, KEEP THIS PLASTIC BAG AWAY FROM BABIES AND CHILDREN. DO NOT USE THIS BAG IN CRIBS, BEDS, CARRIAGES OR PLAYPENS. THIS BAG IS NOT A TOY. Fulladásveszély. Tartsa a PE zacskót gyermekektől

elzárt helyen. A zacskó nem játékszer. Ne használja ezt a zacskót bölcsőkben, kiságyakban, babakocsikban, vagy gyerek járókákban.



FIGYELMEZTETÉS

Szklany blender dla robotów kuchennych ETA 1128 Gustus

eta 112899000

INSTRUKCJA OBSŁUGI

Szanowni Państwo, dziękujemy za zakup naszego produktu. Przed rozpoczęciem użytkowania, należy uważnie przeczytać wszystkie instrukcje i zachować je na przyszłość. Dotyczy to także gwarancji, dowodu zakupu oraz – jeśli to możliwe – wszystkich części oryginalnego opakowania.

I. UWAGI DOTYCZĄCE BEZPIECZEŃSTWA



- Zalecenia podane w instrukcji należy traktować jako element urządzenia i przekazać je jego kolejnym użytkownikom.
- To urządzenie nie może być używane przez dzieci. Urządzenia mogą być używane przez osoby o ograniczonej sprawności fizycznej lub umysłowej lub z niedostatecznym doświadczeniem i wiedzą, jeżeli są one pod nadzorem lub zostały poinstruowane na temat używania urządzenia w sposób bezpieczny i rozumieją potencjalnemu zagrożeniu. Dzieci nie powinny bawić się urządzeniem.
- Przed wymianą wyposażenia lub dostępnych części, które ruszają się podczas pracy, przed montażem i demontażem, przed czyszczeniem lub konserwacją należy wyłączyć urządzenie i odłączyć je od sieci elektrycznej poprzez wyciągnięcie wtyczki przewodu zasilającego z gniazdka elektrycznego!
- Nie zostawiaj urządzenia bez nadzoru podczas pracy i kontroluj przez cały czas przygotowywania soków!
- Nigdy nie używaj urządzenia jeśli nie działa prawidłowo, o ile spadło na ziemię i uszkodziło się lub wpadło do wody.
- Zachowaj ostrożność podczas nalewania gorącej cieczy do urządzenia do przygotowywania i przetwarzania żywności lub miksera, może rozpryskać się z urządzenia z powodu nagłego wrzenia.
- Podczas obsługi miksera, bądź ostrożny, nóż jest bardzo ostry.
- Nigdy nie używaj urządzenia do innych celów niż te, do których jest przeznaczony oraz w sposób opisany w niniejszej instrukcji. Nigdy nie używaj urządzenia do żadnych innych celów.
- Podczas miksowania lub mieszania cieczy, nigdy nie dodawaj większej ilości niż jest to zaznaczone na pojemniku („1,5”) i zawsze używaj pokrywki.
- Nie opracowuj potraw, których temperatura przekracza ok. **80 °C (176 °F)**. Przy miksowaniu gorącej cieczy należy wyjąć zatyczkę **F5** z pokrywki miksera.

- Długie włosy, luźne ubrania lub dodatki i biżuteria mogą być uchwycone przez części obrotowe urządzenia dodatkowego. Bądź ostrożny, aby Twoje włosy, odzież i dodatki, nie dostały się zbyt blisko części wirujących!
- Nigdy nie wsuwaj palców do otworu wyspowego i nie używaj widelca, noża, łopatkę, łyżki itp.
- Produkt przeznaczony jest do stosowania w gospodarstwach domowych i podobnych miejscach (sklepy, biura i podobne miejsca pracy, hotele, motele i inne środowiska mieszkalne, w firmach świadczących usługi noclegowe ze śniadaniem)! Nie jest przeznaczony do użytku komercyjnego!
- UWAGA: Jeśli mikser pracuje bez obciążenia (np. nóż nie mieli potrawy), należy odłączyć go od sieci a potrawę przesunąć w zasięg noża. Mikser nie może pracować bez obciążenia dłużej niż 10 sekund!
- Pojemnik musi być odpowiednio nałożony przed każdym włączeniem napędu, a pokrywa musi być dobrze umieszczona, aby pojemnik był zamknięty. W pokrywie znajduje się zatyczka.
- Nie włączaj urządzenia bez włożonych składników!
- Przed przygotowaniem jedzenia, należy usunąć opakowania (np. papier, worki PE, itd.).
- Jeśli żywność zacznie się lepić do akcesoriów (np. noże, pojemnik, mikser, pokrywa) urządzenie wyłącz i akcesoria dokładnie wyczyść łopatką.
- Podczas pracy urządzenia, należy użyć uchwytu.
- Maksymalny czas przetwarzania to 120 sec. Następnie należy zrobić pauzę około 3 minuty potrzebną do chłodzenia jednostki napędowej.
- W razie potrzeby użycia przedłużacza należy zapewnić, aby nie był on uszkodzony i spełniał obowiązujące normy.
- Podczas miksowania lub mieszania cieczy, nigdy nie dodawaj większej ilości niż jest to zaznaczone na pojemniku i zawsze używaj pokrywy.
- Aby zapewnić bezpieczeństwo, nie należy wymieniać nasadek roboczych w trakcie pracy jednostki napędowej.
- Nie włączaj urządzenia bez włożonych składników!
- Nie należy przetwarzać mrożonek.
- Przed zdjęciem pokrywy **F1** części wirujące pozostawić do całkowitego zatrzymania.
- Urządzenia dodatkowego nie wolno zdejmować podczas pracy napędu.
- Zanim zdejmiesz urządzenie dodatkowe z napędu poczekaj aż części rotujące zatrzymają się zupełnie.
- Z urządzenia należy korzystać wyłącznie wraz z wyposażeniem przeznaczonym do tego typu. Korzystanie z innego wyposażenia może stanowić niebezpieczeństwo dla obsługi.
- UWAGA: Istnieje ryzyko poważnego urazu w przypadku nieprawidłowego użycia urządzenia (niezgodnie z instrukcją).
- Wszystkie teksty w innych językach, a także obrazki na opakowaniu lub produkcie są przetłumaczone i wyjaśnione na końcu odpowiedniej mutacji językowej.
- Zdjęcia służą wyłącznie jako ilustracja.
- Producent nie odpowiada za szkody i obrażenia spowodowane na skutek niewłaściwego używania urządzenia i wyposażenia (np. zepsucie potraw, obrażenia, rany cięte) i nie jest odpowiedzialny za urządzenie z tytułu gwarancji w przypadku nieprzestrzegania wyżej wymienionych wskazówek dotyczących bezpieczeństwa.

Uwaga

Dodatkowe informacje na temat bezpieczeństwa znajdują się w instrukcji obsługi robota kuchennego, do którego przeznaczona jest nasadka.

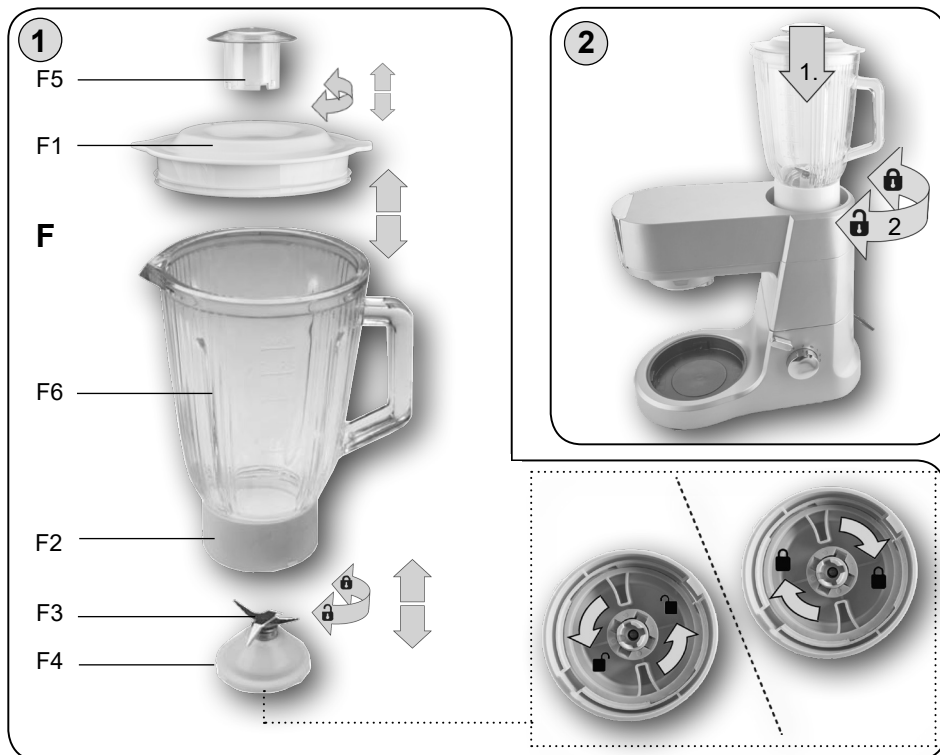


II. OPIS URZĄDZENIA (Rys. 1)

F – Mikser

- F1 – Pokrywa pojemnika
- F2 – Podstawa pojemnika
- F3 – Nóż

- F4 – Uszczelnienie noża
- F5 – Zdejmowana nasadka
- F6 – Pojemnik szklany



PRZYGOTOWANIE I MONTAŻ

Należy usunąć wszystkie elementy opakowania i wyciąć urządzenie z akcesoriami. Z urządzenia należy usunąć wszelkie folie, nalepki lub papier. Podczas pierwszego uruchomienia należy części, które będą miały kontakt z żywnością umyć w gorącej wodzie z detergentem, dokładnie spłukać czystą wodą i wytrzeć je suchą lub pozostawić do wysuszenia.

Złożenie

Mikser zmontować i podłączyć do wylotu miksera według rysunku 2. Podczas demontażu i usunięcia z wylotu postępować w przeciwny sposób.

IV. UŻYCIE

Poniższe rady dotyczące opracowania potraw prosimy traktować jako przykłady i inspirację. Ich celem nie jest udzielanie instrukcji, ale pokazanie możliwości różnego rodzaju opracowania potraw.

Mikser jest przeznaczony do miksowania soków, koktajli mlecznych, zup, sosów, odżywek dla dzieci i odżywek dietetycznych, ciasta biszkoptowego, do produkcji puree itp. Zdejmij pokrywkę **F1**, włóż składniki do pojemnika miksera **F6** i załóż pokrywkę. Nie należy przekraczać poziomu „1,5” oznaczonego na pojemniku. Umieść pojemnik na urządzeniu, podłącz zasilanie i włącz obroty dostosowując je do zawartości pojemnika. Prędkość zawsze trzeba dostosować do rodzaju i ilości surowców i ich dojrzałości, szczególnie w owocach i warzywach. Zalecamy zawsze przełączyć blender na minimalną prędkość, a następnie stopniowo, w miarę potrzeb zwiększać moc.

Środki bezpieczeństwa i zalecenia

- Nie pozostawiać włączonego miksera bez składników w nim!
- Nie zdejmować podstawki **F2** ze szklanego pojemnika!
- Nigdy nie wlewać do pojemnika wrzątku.
- Nigdy nie zdejmować pokrywy **F1** podczas pracy jednostki napędowej.
- Przed usunięciem pokrywy lub pojemnika miksera obracające się części powinny całkowicie się zatrzymać.
- Jeśli mikser pracuje bez obciążenia (np. nóż nie mieli potrawy), należy odłączyć go od sieci a potrawę przesunąć w zasięg noża. Mikser nie może pracować bez obciążenia dłużej niż **10** sekund!
- W przypadku płynów, u których tworzy się piana (np. mleko) nigdy nie napełniać pojemnika aż do kreski „1,5”, aby nie doszło do wylania. W takim wypadku zalecana ilość wynosi ok. **1 l**.

Akcesoria	Surowce	Maks. ilość	Czas (min)	Prędkość	Przygotowanie
Mikser (F)	Mleko	1000 ml	2	1 - MAX	-
	Marchewka	250 g			Maks. 4 cm
	Lód	340 g			40 x 40 x 20

V. KONSERWACJA

Przed jakąkolwiek manipulacją z urządzeniem należy wyjąć wtyczkę z gniazda. Nie używaj szorstkich i agresywnych środków czyszczących (np. Ostre przedmioty, skrobaczki, rozcieńczalniki lub inne rozpuszczalniki)! Wszystkie akcesoria bezpośrednio po użyciu, należy umyć w ciepłej wodzie z detergentem, opłukać czystą wodą i wytrzeć do sucha. (nie można użyć zmywarki). Nóż oczyścić wlewając do pojemnika około 0,5 l czystej wody, uruchomić urządzenie i kilkoma impulsami usunąć z noża zanieczyszczenia. W przypadku silnego zabrudzenia powtórzyć procedurę kilka razy lub wlać 1 litr wody dodać niewielką ilość detergentu i włączyć blender na 1 minutę. Dla łatwiejszego czyszczenia, można demontować złożony pojemnik. **Podczas czyszczenia miksera należy pracować bardzo ostrożnie!** Niektóre składniki mogą przebarwić akcesoria. Jednakże nie ma to wpływu na funkcjonowanie urządzenia i nie jest powodem do reklamacji urządzenia. To zabarwienie zazwyczaj za jakiś okres samo zniknie. Części z tworzyw sztucznych nie należy suszyć nad źródłami ciepła (np. kuchenki elektryczne/kuchenki gazowe). Po oczyszczeniu urządzenie należy przechowywać w suchym, wolnym od pyłów i bezpiecznym miejscu, z dala od dzieci i osób niekompetentnych.

Postępowanie przy wymianie uszczelnienia

Postępować wg rys. 1. Jeżeli uszczelnienie **F4** jest zużyte lub uszkodzone, potrzeba je wymienić (za taki sam typ).

VI. EKOLOGIA



Jeżeli tylko rozmiary na to pozwalają to na wszystkich elementach wydrukowano znaki materiałów zastosowanych do produkcji opakowań, komponentów i wyposażenia, jak również ich przetwórstwa wtórnego. Symbole umieszczone na produktach lub w załączonej dokumentacji oznaczają, że zastosowane elementy elektryczne lub elektroniczne nie można poddawać utylizacji wraz z odpadem komunalnym. Produkt należy przynieść do specjalnych punktów zbiorczych, w których będą przyjęte bez opłaty. Dzięki poprawnej utylizacji pomogą Państwo zachować cenne źródła i wspomogą w profilaktyce ewentualnych negatywnych wpływów na środowisko naturalne i zdrowie ludzkie, na co mogłaby mieć negatywne wpływy niepoprawna utylizacja odpadu. W celu uzyskania następných szczegółowych informacji dotyczących utylizacji należy zwrócić się do najbliższego urzędu lub punktu zbiorczego (zobacz www.elektroeko.pl). Niewłaściwy sposób utylizacji urządzenia może podlegać karze – zgodnie z przepisami krajowymi i międzynarodowymi.

Nie dotrzymanie wskazówek producenta powoduje utratę prawa do napraw gwarancyjnych!

VII. DANE TECHNICZNE

Masa (kg) ok	1,9
Objętość naczynia (l)	1,5
Wymiary produktu (mm)	141 x 193 x 280

Producent zastrzega sobie prawo do wykonania drobnych odchyień od wykonania standardowego, które nie mają wpływu na działanie produktu.

OSTRZEŻENIA I SYMBOLE UŻYTE NA URZĄDZENIACH, OPAKOWANIACH LUB W INSTRUKCJI:

HOUSEHOLD USE ONLY – Tylko do zastosowania w gospodarstwie domowym. DO NOT IMMERSE IN WATER OR OTHER LIQUIDS – Nie zanurzać do wody lub innych cieczy. PLEASE DO NOT OPEN DURING THE OPERATION – Nigdy nie zdejmuj pokrywy podczas pracy jednostki napędowej. NEVER PUT INTO THE HANDS WITH POWER ON – Nigdy nie wkładaj dłoni do dzbanka podczas pracy jednostki napędowej.



TO AVOID DANGER OF SUFFOCATION, KEEP THIS PLASTIC BAG AWAY FROM BABIES AND CHILDREN. DO NOT USE THIS BAG IN CRIBS, BEDS, CARRIAGES OR PLAYPENS. THIS BAG IS NOT A TOY. Niebezpieczeństwo uduszenia. Tego worka nie należy używać w kołyskach, łóżeczkach, wózkach lub kojcach dziecięcych. Torebkę z PE położyć w miejscu będącym poza zasięgiem dzieci. Torebka nie służy do zabawy!

 OSTRZEŻENIE

ZÁRUČNÍ LIST**ZÁRUČNÍ PODMÍNKY**

Na výrobek uvedený v tomto záručním listu je poskytována záruka po dobu dvacet čtyři měsíců od data prodeje spotřebiteli.

Záruka se vztahuje na poruchy a závady, které v průběhu záruční doby vznikly chybou výroby nebo vadou použitých materiálů.

Výrobek je možno reklamovat u prodejce, který výrobek prodal spotřebiteli nebo v autorizovaném servisu.

Při reklamaci je nutné předložit: reklamovaný výrobek, originální nákupní doklad, ve kterém je zřetelně uveden typ výrobku a jeho datum prodeje spotřebiteli, případně tento řádně vyplněný záruční list. Záruka platí pouze tehdy, je-li výrobek používán podle návodu k obsluze a připojen na správné síťové napětí.

Spotřebitel ztrácí nárok na záruční opravu nebo bezplatný servis v případě:

- zásahu do přístroje neoprávněnou osobou.
- nesprávné nebo neodborné montáže výrobku.
- poškození přístroje vlivem živelné pohromy.
- používání výrobku pro jiné účely, než je obvyklé.
- používání výrobku k profesionální či jiné výdělečné činnosti.
- používání výrobku s jiným než doporučeným příslušenstvím.
- nesprávné údržby výrobku.
- nepravidelného čištění výrobků zejména v případě, kdy je závada způsobena zbytky potravin, vlasů, domovního prachu nebo jiných nečistot.
- vystavení výrobku nepříznivému vnějšímu vlivu, zejména vniknutím cizích předmětů nebo tekutin (včetně elektrolytu z baterií) dovnitř.
- mechanického poškození výrobku způsobeného nesprávným používáním výrobku nebo jeho pádem.

Pokud zboží při uplatňování vady ze strany spotřebitele bude zasíláno poštou nebo přepravní službou, musí být zabaleno v obalu vhodném pro přepravu tak, aby se zabránilo poškození výrobku přepravou.

Aktuální seznam servisních středisek naleznete na: www.eta.cz

Případné další dotazy zasílejte na info@eta.cz, nebo volejte +420 545 120 545.

Veškeré náležitosti uvedené v tomto záručním listu platí pouze pro výrobky nakoupené a reklamované na území České republiky.

Typ výrobku:

Datum prodeje:

Výrobní číslo:

Razítko a podpis prodávajícího:

ZÁRUČNÉ PODMIENKY

Na výrobok uvedený v tomto záručnom liste je poskytovaná záruka na dobu dvadsaťštyri mesiacov od dátumu prevzatia tovaru spotrebiteľom. Ak má výrobok viesť do prevádzky iný podnikateľ než predávajúci, začne záručná doba plynúť až odo dňa uvedenia výrobku do prevádzky, pokiaľ kupujúci objednal uvedenie do prevádzky najneskôr do troch týždňov od prevzatia veci a riadne a včas poskytol na vykonanie služby potrebnú súčinnosť. Záruka sa vzťahuje na vady, ktoré v priebehu záručnej doby vznikli chybou výroby alebo chybou použitých materiálov.

Výrobok je možné reklamovať v ktorejkoľvek prevádzkarni predávajúceho ktorý výrobok predal spotrebiteľovi, v ktorej je prijatie reklamácie v zmysle zákona možné, alebo osoby oprávnenej výrobcom výrobku na vykonávanie záručných opráv.

Pri reklamacii je nutné predložiť: reklamovaný výrobok, originál nákupného dokladu, v ktorom je zreteľne uvedený typ výrobku a jeho dátum predaja spotrebiteľovi prípadne tento riadne vyplnený záručný list.

Výrobok je treba používať podľa návodu na obsluhu a musí byť pripojený na správne sieťové napätie.

Pokiaľ výrobok pri uplatňovaní poruchy zo strany spotrebiteľa bude zasielaný poštou alebo prepravnou službou, musí byť zabalený v obale vhodnom pre prepravu tak, aby sa zabránilo poškodeniu výrobku prepravou.

Aktuálny zoznam servisných stredísk nájdete na: www.eta.sk

Prípadné ďalšie dotazy zasielajte na info@eta.cz alebo volajte +420 545 120 545.

Všetky náležitosti uvedené v tomto záručnom liste platia len pre výrobky nakúpené a reklamované na území Slovenskej Republiky.

Typ prístroja:

Dátum predaja:

Výrobné číslo:

Pečiatka a podpis predajca:

WARUNKI GWARANCJI

- 1) Niniejsza gwarancja dotyczy produktów produkowanych pod marką **ETA**, zakupionych w sklepach na terytorium Rzeczypospolitej Polskiej.
- 2) Okres gwarancji wynosi 24 miesiące od daty zakupu produktu.
- 3) Naprawy gwarancyjne odbywają się na koszt Gwaranta we wskazanym przez Gwaranta Autoryzowanym Zakładzie Serwisowym.
- 4) Gwarancją objęte są wady produktu spowodowane wadliwymi częściami i/lub defektami produkcyjnymi.
- 5) Gwarancja obowiązuje pod warunkiem dostarczenia do Autoryzowanego Zakładu Serwisowego urządzenia w kompletnym opakowaniu albo w opakowaniu gwarantującym bezpieczny transport wraz z kompletem akcesoriów oraz z poprawnie i czytelnie wypełnioną kartą gwarancyjną i dowodem zakupu (paragon, faktura VAT, etc.).
- 6) Autoryzowany Zakład Serwisowy może odmówić naprawy gwarancyjnej jeśli Karta Gwarancyjna nosić będzie widoczne ślady przeróbek, jeżeli numery produktów okażą się inne niż wpisane w karcie gwarancyjnej a także jeśli numer dokumentu zakupu oraz data zakupu na dokumencie różnią się z danymi na Karcie Gwarancyjnej.
- 7) Usterki ujawnione w okresie gwarancji będą usunięte przez Autoryzowany Zakład Serwisowy w terminie 14 dni roboczych od daty przyjęcia produktu do naprawy przez zakład serwisowy, termin ten może być przedłużony do 21 dni roboczych w przypadku konieczności sprowadzenia części zamiennych z zagranicy.
- 8) Gwarancją nie są objęte:
 - wadliwe działanie lub uszkodzenie spowodowane niewłaściwym użytkowaniem (np. znaczące zabrudzenie urządzenia, zarówno wewnątrz jak i na zewnątrz, zalanie płynami itp.) lub użytkowanie niezgodne z instrukcją obsługi i przepisami bezpieczeństwa
 - zużycie towaru przekraczające zakres zwykłego używania przez indywidualnego odbiorcę końcowego (zwłaszcza jeżeli był wykorzystywany do profesjonalnej lub innej czynności zarobkowej)
 - uszkodzenia spowodowane czynnikami zewnętrznymi (w tym: wyładowaniami atmosferycznymi, przepięciami sieci elektrycznej, środkami chemicznymi, czynnikami termicznymi) i działaniem osób trzecich
 - uszkodzenia powstałe w wyniku podłączenia urządzenia do niewłaściwej instalacji współpracującej z produktem
 - uszkodzenia powstałe w wyniku zalania wodą, użycia nieodpowiednich baterii (np. ładowanych powtórnie baterii nie będących akumulatorami)
 - produkty nie posiadające wypełnionej przez Sprzedawcę Karty Gwarancyjnej
 - produkty z naruszoną plombą gwarancyjną lub wyraźnymi oznakami ingerencji przez osoby trzecie (nie będące Autoryzowanym Zakładem Serwisowym lub nie działające w jego imieniu i nie będące przez niego upoważnionymi)
 - kable przyłączeniowe, piloty zdalnego sterowania, słuchawki, baterie
 - uszkodzenia powstałe wskutek niewłaściwej konserwacji urządzenia
 - uszkodzenia powstałe w wyniku zdarzeń losowych (np. powódź, pożar, klęski żywiołowe, wojna, zamieszki, inne nieprzewidziane okoliczności)
 - czynności związane ze zwykłą eksploatacją urządzenia (np. wymiana baterii)
 - zapisane na urządzeniu dane w formie elektronicznej (w szczególności Gwarant zastrzega sobie prawo do sformatowania nośników danych zawartych w urządzeniu, co może skutkować utratą danych na nich zapisanych)
 - **uszkodzenia (powodujące np. brak odpowiedzi urządzenia lub jego nie włączanie się) powstałe wskutek wgrania nieautoryzowanego oprogramowania.**
- 9) Jeżeli Autoryzowany Zakład Serwisowy stwierdzi, iż przyczyną awarii urządzenia są przypadki wymienione w pkt. 8 lub nie stwierdzi żadnego uszkodzenia, koszty serwisu oraz całkowite koszty transportu urządzenia pokrywa nabywca.

- 10) W wypadku wystąpienia wypadków wymienionych w pkt. 8 Autoryzowany Zakład Serwisowy wyceni naprawę urządzenia i na życzenie klienta może dokonać naprawy odpłatnej. Uszkodzenia urządzenia powstałe w wyniku wypadków opisanych w pkt. 8 powodują utratę gwarancji.
- 11) Wszelkie wadliwe produkty lub ich części, które zostały w ramach naprawy gwarancyjnej wymienione na nowe, stają się własnością Gwaranta.
- 12) W wypadku gdy naprawa urządzenia jest niemożliwa lub spowodowałaby przekroczenie terminów określonych w pkt. 7 a także kiedy naprawa wiązałaby się z poniesieniem przez Gwaranta kosztów niewspółmiernych do wartości urządzenia Gwarant może wymienić Klientowi urządzenie na nowe o takich samych lub wyższych parametrach. W razie niedostarczenia urządzenia w komplecie Gwarant może wymienić jedynie zwrócone części urządzenia lub dokonać zwrotu zapłaconej ceny jednak wówczas jest upoważniony do odjęcia kosztu części zużytych lub nie dostarczonych przez użytkownika (np. baterii, słuchawek, zasilacza) wraz z reklamowanym urządzeniem.
- 13) Okres gwarancji przedłuża się o czas przebywania urządzenia w Autoryzowanym Zakładzie Serwisowym.
- 14) W wypadku utraty karty gwarancyjnej nie wydaje się jej duplikatu.
- 15) Producent może uchylić się od dotrzymania terminowości usługi gwarancyjnej gdy zaistnieją zakłócenia w działalności firmy spowodowane nieprzewidywalnymi okolicznościami (tj. niepokoje społeczne, klęski żywiołowe, ograniczenia importowe itp).
- 16) Gwarancja nie wyklucza, nie ogranicza ani nie zawiesza praw konsumenta wynikających z niezgodności towaru z umową sprzedaży.
- 17) W sprawach nieuregulowanych niniejszymi warunkami mają zastosowanie przepisy Kodeksu Cywilnego.

Uszkodzenie wyposażenia nie jest automatycznie powodem dla bezpłatnej wymiany kompletnego urządzenia. Jeżeli reklamujesz słuchawki, pilota, kable przyłączeniowe lub inne akcesoria NIE PRZYSYŁAJ całego urządzenia. Skontaktuj się ze sprzedawcą lub producentem w celu uzgodnienia sposobu przeprowadzenia procedury reklamacyjnej bez konieczności przesyłania całego kompletu do serwisu.

Kontakt w sprawach serwisowych: Digison Polska Sp. z o.o., Tel. (071) 3577027, Fax. (071) 7234552, internet: <http://www.digison.pl/sonline/>, e-mail: serwis@digison.pl

Nazwa:	Pieczęć i podpis sprzedawcy:	
Data sprzedaży:		
Numer serii:		
1. Data Przyjęcia/Nr Naprawy/ Pieczęć i Podpis Serwisanta:	2. Data Przyjęcia/Nr Naprawy/ Pieczęć i Podpis Serwisanta:	
3. Data Przyjęcia/Nr Naprawy/ Pieczęć i Podpis Serwisanta:	4. Data Przyjęcia/Nr Naprawy/ Pieczęć i Podpis Serwisanta:	

eta

© DATE 1/4/2019

e.č.13/2019