

Čistič oken • NÁVOD K OBSLUZE **CZ** 5-9

Čistič okien • NÁVOD NA OBSLUHU **SK** 10-14

Window cleaner • INSTRUCTIONS FOR USE **EN** 15-19

Ablaklehúzó • HASZNÁLATI UTASÍTÁS **HU** 20-24

Urządzenie do mycia okien • INSTRUKCJA OBSŁUGI **PL** 25-29

Fensterreiniger • BEDIENUNGSANLEITUNG **DE** 30-35

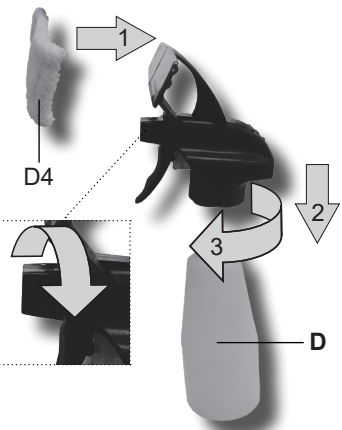
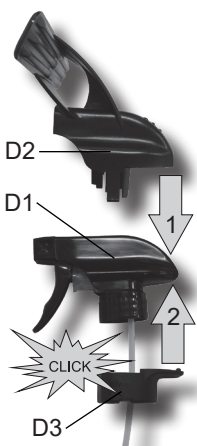
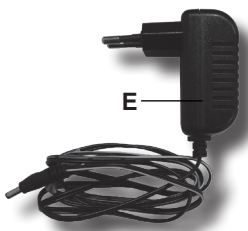
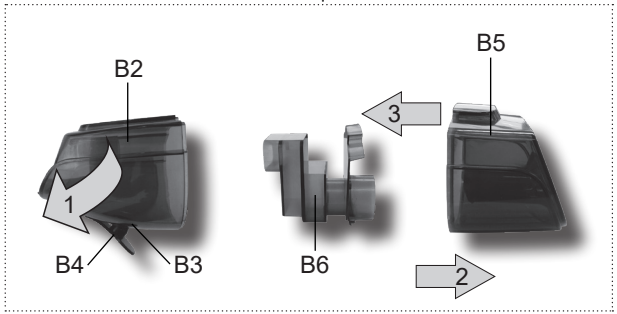
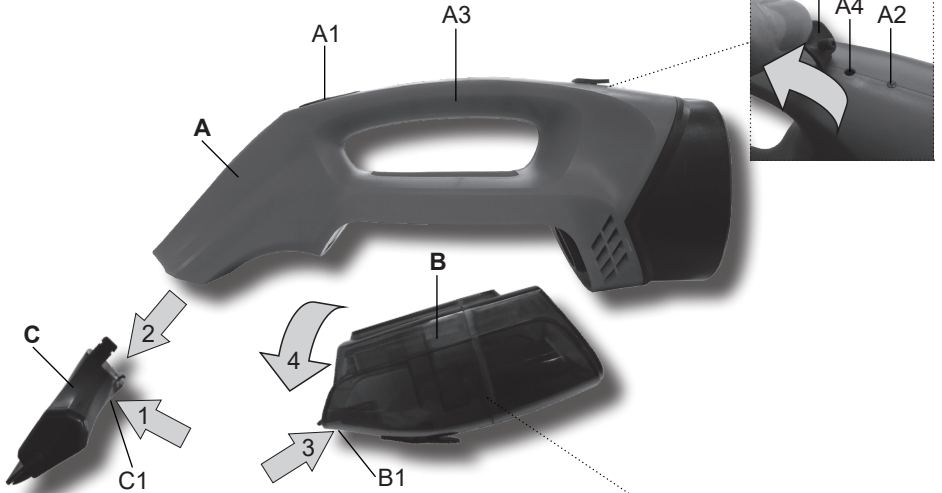
# Finestro

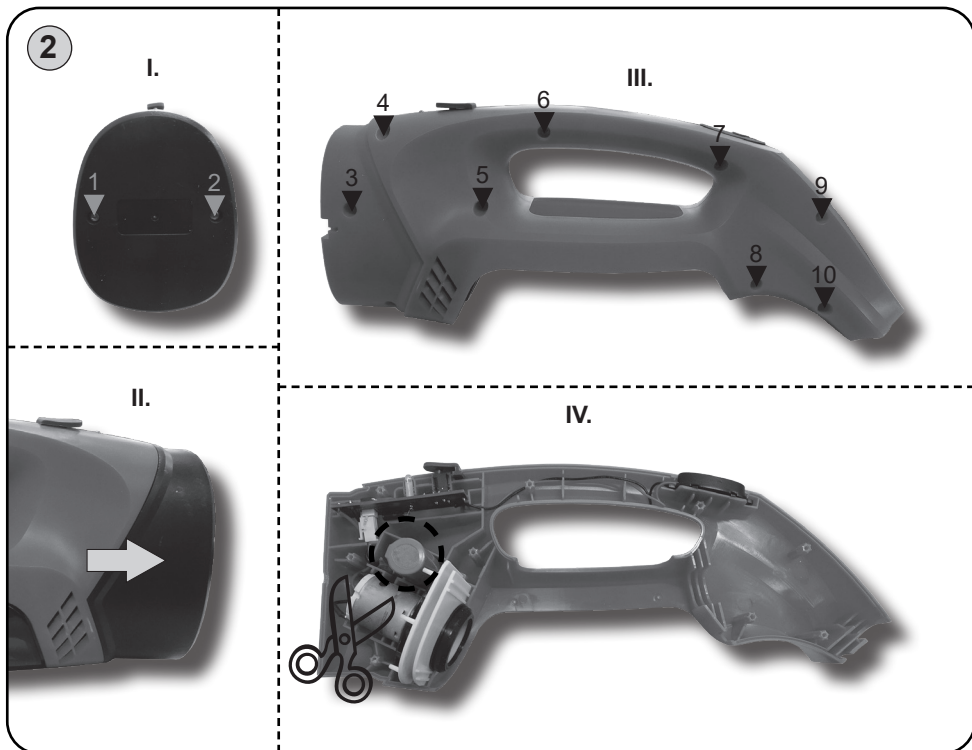


25/11/2021

*eta*

1





**CZ** Obrázky jsou pouze ilustrační; dodané příslušenství a spotřebič se mohou mírně lišit.

**SK** Obrázky sú len ilustračné; dodané príslušenstvo a spotrebič sa môžu mierne líšiť.

**ENG** The pictures are only illustrative, the supplied accessory and appliance may differ.

**HU** A képek csak illusztrációk; a tartozékok és a készülék kis mértékben eltérhetnek.

**PL** Ilustracje są tylko poglądowe, załączone akcesoria i urządzenie mogą się różnić.

**D** Die Bilder dienen nur zur Veranschaulichung, sie können von der gelieferten Ausstattung abweichen.

<b>CZ</b>	I. BEZPEČNOSTNÍ UPOZORNĚNÍ	5
	II. POPIS SPOTŘEBIČE (obr. 1)	7
	III. PŘÍPRAVA SPOTŘEBIČE	7
	IV. POUŽITÍ SPOTŘEBIČE	8
	V. ČIŠTĚNÍ A ÚDRŽBA	8
	VI. EKOLOGIE	8
	VII. TECHNICKÁ DATA	9
<b>SK</b>	I. BEZPEČNOSTNÉ UPOZORNENIA	10
	II. OPIS SPOTREBIČA (obr. 1)	12
	III. PRÍPRAVA SPOTREBIČA	12
	IV. POUŽITIE SPOTREBIČA	13
	V. ČISTENIE A ÚDRŽBA	13
	VI. EKOLÓGIA	13
	VII. TECHNICKÉ ÚDAJE	14
<b>EN</b>	I. SAFETY WARNING	15
	II. DESCRIPTION OF THE APPLIANCE (Fig. 1)	16
	III. APPLIANCE PREPARATION	16
	IV. USE OF APPLIANCE	17
	V. CLEANING AND MAINTENANCE	18
	VI. ENVIRONMENTAL PROTECTION	18
	VII. TECHNICAL DATA	18
<b>HU</b>	I. BIZTONSÁGI ELŐÍRÁSOK	20
	II. ÁRAMFOGYASZTÓ JELLEMZÉSE (1. ábra)	21
	III. A KÉSZÜLÉKET ELŐKÉSZÍTÉSE	22
	IV. A KÉSZÜLÉKET HASZNÁLATA	22
	V. TISZTÍTÁS ÉS KARBANTARTÁS	23
	VI. ÖKOLÓGIA	23
	VII. MŰSZAKI ADATOK	24
<b>PL</b>	I. OSTRZEŻENIA DOTYCZĄCE BEZPIECZEŃSTWA	25
	II. OPIS URZĄDZENIA (rys. 1)	26
	III. PRZYGOTOWANIE URZĄDZENIA	27
	IV. ZASTOSOWANIE URZĄDZENIA	27
	V. CZYSZCZENIE I KONSERWACJA	28
	VI. EKOLOGIA	28
	VII. DANE TECHNICZNE	29
<b>DE</b>	I. SICHERHEITSHINWEISE	30
	II. BESCHREIBUNG DES GERÄTS (Abb. 1)	32
	III. VORBEREITUNG ZUR VERWENDUNG	32
	IV. VERWENDUNG DES GERÄTS	33
	V. WARTUNG	33
	VI. UMWELTSCHUTZ	34
	VII. TECHNISCHE DATEN	34

## NÁVOD K OBSLUZE

Vážený zákazníku, děkujeme Vám za zakoupení našeho produktu. Před uvedením tohoto přístroje do provozu si velmi pozorně přečtěte návod k obsluze a tento návod spolu se záručním listem, pokladním dokladem a podle možností i s obalem a vnitřním obsahem obalu dobře uschovejte.

## I. BEZPEČNOSTNÍ UPOZORNĚNÍ



## OBEČNÁ USTANOVENÍ:

- Instrukce v návodu považujte za součást spotřebiče a postupte je jakémukoliv dalšímu uživateli spotřebiče.
- Zkontrolujte, zda údaj na typovém štítku odpovídá napětí ve Vaší elektrické zásuvce. Vidlici adaptéru je nutné připojit pouze do zásuvky elektrické instalace, která odpovídá příslušným normám.
- Tento spotřebič mohou používat děti ve věku 8 let a starší a osoby se sníženými fyzickými, smyslovými či mentálními schopnostmi nebo nedostatkem zkušeností a znalostí, pokud jsou pod dozorem nebo byly poučeny o používání spotřebiče bezpečným způsobem a rozumí případným nebezpečím. Děti si se spotřebičem nesmějí hrát. Čištění a údržbu prováděnou uživatelem nesmějí provádět děti, pokud nejsou starší 8 let a pod dozorem. Děti mladší 8 let se musí držet mimo dosah spotřebiče, jeho přívodu a adaptéru.
- Nikdy spotřebič nepoužívejte, pokud má poškozený adaptér, pokud nepracuje správně, upadl na zem a poškodil se. V takových případech zanechte spotřebič do odborného servisu k prověření jeho bezpečnosti a správné funkce.
- Při vyjímání akumulátoru musí být spotřebič odpojen od nabíjecího adaptéru.
- **Síťový adaptér, akumulátor a motorovou část spotřebiče nikdy neponořujte do vody (ani částečně) a chraňte je před vlhkostí!**
- **Před vyprazdňováním nádoby nebo údržbou spotřebič vždy nejdříve vypněte.**
- **Spotřebič nenechávejte v chodu bez dozoru!**
- Při nabíjení akumulátoru je síťový adaptér teplý, což je naprosto normální stav.
- Nedobíjejte akumulátor, ze kterého uniká elektrolyt.
- Unikání elektrolytu z akumulátoru je zapříčiněno přetěžováním spotřebiče nebo používáním spotřebiče za extrémně vysokých teplot. Pokud se elektrolytem potřísníte, omyjte zasažené místo vodou a mýdlem a opláchněte citrónovou šťávou nebo octem. Při zasažení očí vyplachujte zasažené oko po dobu několika minut čistou vodou a ihned vyhledejte lékařskou pomoc.
- Kontakty akumulátoru nebo síťového adaptéru nespojujte! Akumulátor držte z dosahu kovových předmětů, jako jsou kancelářské sponky, mince, klíče, hřebíky, šroubky nebo další drobné kovové předměty, které mohou způsobit zkratování svorek akumulátoru. Vzájemné zkratování svorek akumulátoru může způsobit popáleniny nebo požár.
- Akumulátor neodhazujte do ohně. Hrozí nebezpečí výbuchu!
- Během normálního provozu se akumulátor nevyjímá. Akumulátor vyjměte pouze pokud má být spotřebič zlikvidován (viz odst. VI. **EKOLOGIE**).

- Aby se zajistila bezpečnost a správná funkčnost přístroje, používejte jen originální náhradní díly a výrobcem schválené příslušenství.
- Tento spotřebič včetně jeho příslušenství používejte pouze pro účel, pro který je určen tak, jak je popsáno v tomto návodu. Spotřebič nikdy nepoužívejte pro žádný jiný účel.
- Případné texty v cizím jazyce a obrázky uvedené na obalech, nebo výrobku, jsou přeloženy a vysvětleny na konci této jazykové mutace.
- Výrobce neodpovídá za škody způsobené nesprávným používáním spotřebiče a příslušenství a není odpovědný ze záruky za spotřebič v případě nedodržení uvedených bezpečnostních upozornění.

## POUŽÍVÁNÍ SPOTŘEBIČE:

- Spotřebič je určen pouze pro použití v domácnostech a pro podobné účely (v obchodech, kancelářích a podobných pracovištích, v hotelích, motelech a jiných obytných prostředích, v podnicích zajišťujících nocleh se snídaní)! Není určen pro komerční použití!
- Spotřebič se musí napájet pouze bezpečným malým napětím odpovídajícím značení spotřebiče, spotřebič se musí používat pouze se síťovým adaptérem dodaným se spotřebičem.
- **Nepoužívejte nikdy spotřebič ani nechte adaptér s mokřýma rukama či nohama!**
- **Sací otvor spotřebiče nebo příslušenství nepřikládejte k očím ani uším a nezasouvejte je do žádných tělesných otvorů!**
- Tento spotřebič je určen výhradně k čištění vlhkých hladkých povrchů (okna, zrcadla, keramické obklady a dlaždice apod.).
- **Tímto spotřebičem se nesmí vysávat prach.**
- **Nevysávejte větší množství kapaliny (nad rysku max).**
- Při použití tohoto spotřebiče nepoužívejte pěňivé čisticí prostředky, čisticí prostředky obsahující líh ani jiné hořlavé nebo agresivní čisticí prostředky.
- Při nabíjení akumulátoru a po použití spotřebič vždy vypněte.
- Nabíjení akumulátoru provádějte při běžné pokojové teplotě. Nevystavujte akumulátor teplotám vyšším než 50 °C. Předcházíte tak poškození akumulátoru.
- Pokud dojde k ucpání otvorů/součástí pro průchod vzduchu (např. příslušenství), spotřebič vypněte a příčinu ucpání zcela odstraňte.
- **Spotřebič nesmí být používán ve vlhkém nebo mokřém prostředí a v jakémkoliv prostředí s nebezpečím požáru nebo výbuchu** (prostory kde jsou skladovány chemikálie, paliva, oleje, plyny, barvy a další hořlavé, případně těkavé, látky).
- **VAROVÁNÍ:** Při nesprávném používání přístroje, které není v souladu s návodem k obsluze, existuje riziko poranění.

## SÍŤOVÝ ADAPTÉR:

- Jestliže je adaptér tohoto spotřebiče poškozen, musí být nahrazen výrobcem, jeho servisním technikem nebo podobně kvalifikovanou osobou, aby se tak zabránilo vzniku nebezpečné situace.
- Síťový adaptér používejte pouze v místnosti.
- Síťový adaptér dodaný se spotřebičem je určený pouze pro tento spotřebič, nepoužívejte jej pro jiné účely. Současně pro tento spotřebič používejte pouze k němu dodaný síťový adaptér, pro dobíjení nepoužívejte jiný typ adaptéru (např. od jiného spotřebiče).
- Napájecí přívod adaptéru nesmí být poškozen ostrými nebo horkými předměty, otevřeným plamenem, nesmí se ponořit do vody ani ohýbat přes ostré hrany.
- V případě potřeby použití prodlužovacího přívodu je nutné, aby nebyl poškozen a vyhovoval platným normám.
- Pravidelně kontrolujte stav adaptéru a jeho přívodu.

## II. POPIS SPOTŘEBIČE (obr. 1)

### A – pohonná jednotka čističe oken

- A1 – tlačítko ZAP./VYP.
- A2 – světelná signalizace
- A3 – držadlo
- A4 – napájecí konektor
- A5 – gumová krytka napájecího konektoru

### B – nádoba na nečistoty (max. 150 ml)

- B1 – tlačítko aretace nádoby
- B2 – přední část nádoby
- B3 – vypouštěcí otvor
- B4 – zátka vypouštěcího otvoru
- B5 – zadní část nádoby
- B6 – separátor

### C – stěrka (šířka 28 cm)

- C1 – tlačítko aretace stěrky

### D – nádoba na čisticí prostředek (300 ml)

- D1 – rozstříkovač
- D2 – plastová část s úchytem pro mop
- D3 – pojistný plastový kroužek
- D4 – textilní mop

### E – adaptér

## III. PŘÍPRAVA SPOTŘEBIČE

Odstraňte veškerý obalový materiál, vyjměte spotřebič a příslušenství.  
Ze spotřebiče odstraňte všechny případné adhezivní fólie, samolepky nebo papír.

### SESTAVENÍ SPOTŘEBIČE

Při sestavování spotřebiče postupujte podle obr. 1. Při odnímání nádoby **B** a stěrky **C** je nutné nejdříve stisknout příslušná aretační tlačítka (**B1**, **C1**).

### SESTAVENÍ NÁDOBY NA ČISTICÍ PROSTŘEDEK

Při sestavování nádoby **D** postupujte podle obr. 1. Při demontáži postupujte opačným způsobem.

### NABÍJENÍ AKUMULÁTORU

**Spotřebič před nabíjením vypněte!** Připojte adaptér **E** ke spotřebiči a poté jej připojte k el. síti. **Před prvním použitím je nutné akumulátor nabíjet min. 4 hod. Poté je standardní doba nabíjení cca 2,5 hod.** Stav a průběh nabíjení je indikován na světelné signalizaci **A2**. Plně nabitý akumulátor poskytne **dobu provozu cca 30 min.**

Světelná signalizace (A2)	
Trvalé svícení modře	Signalizace provozu spotřebiče / Plně nabití akumulátoru
Blikání modře	Akumulátor se nabíjí.
Rychlé blikání modře (20x)	Akumulátor je vybitý (spotřebič se vypne)

### Upozornění

- Při nabíjení nelze spotřebič používat a po odpojení adaptéru zůstane spotřebič vypnutý.
- **Nepřekračujte stanovenou dobu nabíjení!** Jakmile se při nabíjení světelná signalizace rozsvítí modře, odpojte adaptér od el. sítě.
- Po skončení náročné práce nebo v horkém prostředí může být akumulátor příliš horký pro nabíjení. Nechejte akumulátor před nabíjením vychladnout.

## IV. POUŽITÍ SPOTŘEBIČE

Před použitím nechte spotřebič dostatečně nabít.

### OVLÁDÁNÍ

Tlačítko **ZAP./VYP. (A1)** - zapnutí/vypnutí vysavače

### POSTUP POUŽITÍ

1. Pomocí nádoby **D** s rozstřikovačem a mopem v kombinaci s vhodným čisticím prostředkem odstraňte z daného povrchu hrubé mechanické nečistoty.
2. Pomocí čističe oken odsajte přebytečnou vlhkost s nečistotami tak, že stěrku **C** jemně přitlačte k čištěnému povrchu a plynulými tahy seřfete celou plochu. **Během používání kontrolujte rysku MAX a v případě potřeby nádobu B vyprázdnějte!**
3. Po použití spotřebič vypněte a vyprázdněte nádobu **B**.

#### Poznámky

- **Nejdříve nádobu B vyprázdněte a až poté ji vyjměte ze spotřebiče!**
- Na odstranění mechanických nečistot můžete použít i jiné vhodné pomůcky než dodávanou nádobu s rozstřikovačem a mopem.
- Pro správnou funkci dodržujte doporučený úhel mezi čištěným povrchem a stěrkou 45° až 90° (obr. 3),
- Budete-li v nádobě **D** uchovávat čisticí prostředek pro další použití, otočte rozstřikovací ventil do polohy "OFF". Zabráníte tak nadbytečnému odpařování.
- Vysáté nečistoty vylíváte do odpadu.

## V. ČIŠTĚNÍ A ÚDRŽBA

Povrch spotřebiče a adaptéru ošetřujte měkkým vlhkým hadříkem, nepoužívejte drsné a agresivní čisticí prostředky!

### Ostatní části

Stěrku **C** očistěte vlhkým hadříkem. Plastové části (**B, B2, B5, B6, D, D1, D2, D3**) opláchněte pod tekoucí vodou. Textilní mop **D4** můžete opláchnout pod tekoucí vodou nebo vyprat v pračce.

Po provedení údržby nechte vše řádně vyschnout. Spotřebič skladujte řádně očištěný na suchém, bezprašném místě mimo dosah dětí a nesvéprávných osob.

## VI. EKOLOGIE



Pokud to rozměry dovolují, jsou na všech kusech vytištěny znaky materiálů použitých na výrobu balení, komponentů a příslušenství, jakož i jejich recyklace. Uvedené symboly na výrobku nebo v průvodní dokumentaci znamenají, že použité elektrické nebo elektronické výrobky nesmí být likvidovány společně s komunálním odpadem. Za účelem správné likvidace výrobku jej odevzdejte na určených sběrných místech, kde budou přijaty zdarma. Správnou likvidací tohoto produktu pomůžete zachovat cenné přírodní zdroje a napomáháte prevenci potenciálních negativních dopadů na životní prostředí a lidské zdraví, což by mohly být důsledky nesprávné likvidace odpadů. Při nesprávné likvidaci tohoto druhu odpadu mohou být v souladu s národními předpisy uděleny pokuty. Tento spotřebič je vybaven Li-Ion akumulátorem s dlouhou životností.



Pro ochranu životního prostředí je nutné po ukončení životnosti spotřebiče vybitý akumulátor z něho demontovat a vhodným způsobem, prostřednictvím k tomu určených speciálních sběrných sítí, akumulátor i spotřebič bezpečně zlikvidovat. Další podrobnosti si vyžádejte od místního úřadu nebo nejbližšího sběrného místa.

### Vyjmutí akumulátoru (obr. 2)

Akumulátor z přístroje vyjměte pouze po úplném vybití (tj. nechte spotřebič v chodu tak dlouho, dokud se jeho motor nezastaví). Pomocí vhodného šroubováku vyšroubujte všechny šrouby. Poté odstříhnete a vyjměte akumulátor.

## VII. TECHNICKÁ DATA

Spotřebič / adaptér třídy ochrany	III. / II.
Akumulátor	3,7 V Li-Ion
Síťový adaptér	100-240 V (AC) / 5 V (DC)
Hmotnost (kg)	cca 0,8
Rozměry cca (D x H x V) (mm)	337 x 135 x 283

Deklarovaná hladina akustického výkonu je 66 dB(A) re 1pW

**Změna technické specifikace a obsahu případného příslušenství dle modelu výrobku vyhrazena výrobcem.**

**Záruka 24 měsíců se nevztahuje na snížení užitečné kapacity akumulátoru z důvodu jejího používání nebo stáří. Užitečná kapacita se snižuje v závislosti na způsobu používání akumulátoru.**

Případné další informace o spotřebiči a servisní síti získáte na infolince +420 545 120 545 nebo na internetové adrese [www.eta.cz](http://www.eta.cz).

**Výměnu součástí, které vyžadují zásah do elektrické části spotřebiče, musí provést odborný servis! Nedodržením pokynů výrobce zaniká právo na záruční opravu!**

**UPOZORNĚNÍ A SYMBOLY POUŽITÉ NA SPOTŘEBIČI, OBALECH NEBO V NÁVODU:**

*HOUSEHOLD USE ONLY – Pouze pro použití v domácnosti. DO NOT IMMERSE IN WATER OR OTHER LIQUIDS – Neponořovat do vody nebo jiných tekutin.*



*TO AVOID DANGER OF SUFFOCATION, KEEP THIS PLASTIC BAG AWAY FROM BABIES AND CHILDREN. DO NOT USE THIS BAG IN CRIBS, BEDS, CARRIAGES OR PLAYPENS. THIS BAG IS NOT A TOY. – Nebezpečí udušení. Nepoužívejte tento sáček*

*v kolébkách, postýlkách, kočárcích nebo dětských ohrádkách. PE sáček odkládejte mimo dosah dětí. Sáček není na hraní.*

Symbol  znamená UPOZORNĚNÍ.

## NÁVOD NA OBSLUHU

Vážený zákazník, ďakujeme Vám za zakúpenie nášho produktu. Pred uvedením tohto prístroja do prevádzky, si veľmi pozorne prečítajte návod na obsluhu a tento návod spolu so záručným listom, dokladom o predaji a podľa možnosti aj s obalom a vnútorným vybavením obalu dobre uschovajte.

## I. BEZPEČNOSTNÉ UPOZORNENIA



## VŠEOBECNÉ USTANOVENIA:

- Inštrukcie v návode považujte za súčasť spotrebiča a postúpte ich akémukoľvek ďalšiemu užívateľovi spotrebiča.
- Skontrolujte, či údaj na typovom štítku zodpovedá napätiu vo vašej elektrickej zásuvke. Vidlicu napájacieho prívodu treba pripojiť do správne zapojenej a uzemnenej zásuvky podľa STN!
- Tento spotrebič môžu používať deti vo veku 8 rokov a staršie a osoby so zníženými fyzickými alebo mentálnymi schopnosťami alebo nedostatkom skúseností a znalostí, pokiaľ sú pod dozorom alebo boli poučené o používanie tohto spotrebiča bezpečným spôsobom a rozumie prípadným nebezpečenstvom. Deti si so spotrebičom nesmú hrať. Čistenie a údržbu vykonávanú užívateľom nesmú vykonávať deti bez dozoru. Deti mladšie ako 8 rokov sa musia držať mimo dosah spotrebiča, jeho prívodu a adaptéra.
- Spotrebič v žiadnom prípade nepoužívajte, ak ma poškodený adaptér alebo vidlicu, ak nepracuje správne alebo spadol na zem a poškodil sa. V takýchto prípadoch spotrebič odnesť do špecializovaného servisu, aby preverili jeho bezpečnosť a správnu funkciu.
- Pri vyberaní akumulátora musí byť spotrebič odpojený od napájacieho adaptéra.
- **Sieťový adaptér, akumulátor a motorovú časť spotrebiča neponárajte do vody (ani čiastočne) a chráňte pred vlhkosťou!**
- **Pred vypáradnením alebo údržbou vždy vypnite spotrebič.**
- **Výrobok nenechávajte v chode bez dozoru!**
- Pri dobíjaní akumulátora sa sieťový adaptér zohrieva, je to normálny stav.
- Nedobíjajte akumulátor, z ktorého uniká elektrolyt.
- Unikanie elektrolytu z akumulátora je zapríčinené preťažovaním spotrebiča alebo používaním spotrebiča za extrémne vysokých teplôt. Ak sa elektrolytom zasiahnete, umyte zasiahnuté miesto vodou a mydlom a opláchnite citrónovou šťavou s octom. Pri zasiahnutí očí, vyplachujte čistou vodou zasiahnuté oko počas niekoľkých minút a ihneď vyhľadajte lekársku pomoc.
- Kontakty akumulátora alebo nabíjačky nespájajte! Ak akumulátor nepoužívate, držte ho z dosahu kovových predmetov, ako sú kancelárske sponky, mince, kľúče, klince, skrutky alebo ďalšie drobné kovové predmety, ktoré môžu spôsobiť skratovanie svoriek akumulátora. Vzájomne skratovanie svoriek akumulátora môže spôsobiť popáleniny alebo požiar.
- Akumulátor neodhadzujte do ohňa. Hrozí nebezpečenstvo výbuchu!
- Počas normálnej prevádzky sa batéria zo spotrebiča nevyberá. Batériu vyberte iba vtedy, pokiaľ má byť spotrebič zlikvidovaný (pozri text **VI. EKOLÓGIA**).

- Aby sa zaistila bezpečnosť prístroja a správna funkčnosť spotrebiča, používajte iba originálne náhradné diely a výrobcom schválené príslušenstvo.
- Tento spotrebič vrátane príslušenstva používajte iba na účel, na ktorý je určený tak, ako je popísané v tomto návode. Spotrebič nikdy nepoužívajte na žiadny iný účel.
- Prípadné texty v cudzom jazyku a obrázky uvedené na obaloch, alebo výrobku, sú preložené a vysvetlené na konci tejto jazykovej mutácie.
- Výrobca nezodpovedá za škody spôsobené nesprávnym používaním spotrebiča a príslušenstva a nie je zodpovedný zo záruky za spotrebič v prípade nedodržania vyššie uvedených bezpečnostných upozornení.

### POUŽÍVANIE SPOTREBIČA:

- Výrobok je určený len pre použitie v domácnostiach a pre podobné účely (v obchodoch, kanceláriách a podobných pracoviskách, v hoteloch, motelloch a iných obytných prostrediach, v podnikoch zaisťujúcich nocľah s raňajkami)! Nie je určený pre komerčné použitie!
- Spotrebič sa musí napájať iba bezpečným malým napätím zodpovedajúcim značeniu spotrebiča, spotrebič sa musí používať iba so sieťovým adaptérom dodaným so spotrebičom.
- Nikdy nepoužívajte spotrebič ani nechytajte adaptér s mokrymi rukami či nohami!
- Nasávaciu hubicu alebo koniec sacieho otvoru alebo neprikladajte k očiam ani ušiam a nezasúvajte ich do žiadnych telesných otvorov!
- Tento spotrebič je určený výhradne na čistenie vlhkých hladkých povrchov (okná, zrkadlá, keramické obklady a dlaždice a pod.).
- Týmto spotrebičom sa nesmie vysávať prach.
- Nevysávajte väčšie množstvo kvapalín (nad rysku max).
- Pri použití tohto spotrebiča nepoužívajte penivé čistiace prostriedky, čistiace prostriedky obsahujúce lieh ani iné horľavé alebo agresívne čistiace prostriedky.
- Pri nabíjaní akumulátora a po použití spotrebič vždy vypnite.
- Akumulátor dobíjajte pri izbovej teplote. Nevystavujte akumulátor teplotám vyšším ako 50 °C. Predchádzate tak poškodeniu akumulátora.
- Pokiaľ dôjde k upchaniu otvorov na priechod vzduchu (napr. príslušenstva), spotrebič vypnite a odstráňte prípadné viditeľné prekážky brániace prúdu vzduchu.
- Spotrebič nesmie byť používaný vo vlhkom alebo mokrom prostredí a v akomkoľvek prostredí s nebezpečenstvom požiaru alebo výbuchu (priestory kde sú skladované chemikálie, palivá, oleje, plyny, farby a ďalšie horľavé, prípadne prchavé, látky).
- **VAROVANIE:** Pri nesprávnom používaní prístroja, ktoré nie je v súlade s návodom na obsluhu, existuje riziko poranenia.

### SIEŤOVÝ ADAPTÉR:

- Ak je adaptér tohto spotrebiča poškodený, musí byť prívod nahradený výrobcom, jeho servisným technikom alebo podobne kvalifikovanou osobou, aby sa tak zabránilo vzniku nebezpečnej situácie.
- Sieťový adaptér používajte len v miestnosti.
- Sieťový adaptér dodaný so spotrebičom je určený len pre tento spotrebič, nepoužívajte ho na iné účely. Súčasne pre tento spotrebič používajte len k nemu dodaný sieťový adaptér, pre dobíjanie nepoužívajte iný typ adaptéra (napr. od iného spotrebiča).
- Napájací prívod adaptéra nesmie byť poškodený ostrými alebo horúcimi predmetmi, otvoreným plameňom, nesmie byť ponáraný do vody ani sa ohýbať cez ostré hrany.
- V prípade potreby použitia predlžovacieho prívodu je nutné, aby nebol poškodený a vyhovoval platným normám.
- Napájací prívod adaptéra pravidelne kontrolujte.

## II. OPIS SPOTREBIČA (obr. 1)

### A – pohonná jednotka čističa okien

- A1 – tlačidlo ZAP/VYP
- A2 – svetelná signalizácia
- A3 – rukoväť
- A4 – napájací konektor
- A5 – gumová krytka napájacieho konektora

### B – nádoba na nečistoty (max. 150 ml)

- B1 – tlačidlo aretácie nádoby
- B2 – predná časť nádoby
- B3 – vypúšťací otvor
- B4 – zátka vypúšťacieho otvoru
- B5 – zadná časť nádoby
- B6 – separátor

### C – stierka (šírka 28 cm)

- C1 – tlačidlo aretácie stierky

### D – nádoba na čistiaci prostriedok (300 ml)

- D1 – rozstrekovač
- D2 – plastová časť s úchytom pre mop
- D3 – poistný plastový krúžok
- D4 – textilný mop

### E – sieťový adaptér

## III. PRÍPRAVA SPOTREBIČA

Odstráňte všetok obalový materiál, vyberte spotrebič a príslušenstvo. Zo spotrebiča odstráňte všetky prípadné adhézne fólie, nálepky alebo papier.

### ZOSTAVENIE VYSÁVAČA

Pri zostavovaní spotrebiča postupujte podľa obr. 1. Pri odnímaní nádoby **B** a stierky **C** je nutné najprv stlačiť príslušné aretačné tlačidlá (**B1**, **C1**).

### ZOSTAVENIE NÁDOBY NA ČISTIACI PROSTRIEDOK

Pri zostavovaní nádoby **D** postupujte podľa obr. 1. Pri demontáži postupujte opačným spôsobom.

### NABÍJANIE AKUMULÁTORA

**Vypnite spotrebič pred nabíjaním!** Pripojte adaptér **E** ku spotrebiču a potom ho pripojte k el. sieti. **Pred prvým použitím je nutné akumulátor nabíjať min. 4 h. Potom je štandardný nabíjací čas cca 2,5 h.** Stav a priebeh procesu nabíjania je indikovaný svetelnou signalizáciou zariadenia na **A2**. Plne nabitá batéria poskytuje prevádzkový čas cca 30 min.

#### Svetelná signalizácia (A2)

Trvalé svietenie na modro	Signalizácia prevádzky spotrebiča / Plné nabitie akumulátora
Blikanie na modro	Akumulátor sa nabíja.
Rýchle blikanie na modro (20x)	Akumulátor je vybitý (spotrebič sa vypne)

#### Upozornenie

- Pri nabíjaní nemožno spotrebič používať a po odpojení adaptéra zostane spotrebič vypnutý.
- **Nepresahujte stanovený čas nabíjania!** Ako náhle sa pri nabíjaní svetelná signalizácia rozsvieti na modro, odpojte adaptér od el. siete.
- Na konci náročnej práce alebo v horúcom prostredí môže byť akumulátor príliš horúca na nabíjanie. Pred nabíjaním nechajte akumulátor vychladnúť.

## IV. POUŽITIE SPOTREBIČA

Nechajte spotrebič nabíjať pred použitím.

### OVLÁDANIE

Tlačidlo **ZAP/VYP (A1)**

- zapnutie / vypnutie vysávača

### POSTUP POUŽITIA

1. Pomocou nádoby **D** s rozstrekovačom a mopom v kombinácii s vhodným čistiacim prostriedkom odstráňte z daného povrchu hrubé mechanické nečistoty.
2. Pomocou čističa okien odsajte prebytočnú vlhkosť s nečistotami tak, že stierku **C** jemne pritlačte k čistenému povrchu a plynulými ťahmi zotrite celú plochu. **Počas používania kontrolujte rysku MAX a v prípade potreby nádobu B vyprázdnite!**
3. Po použití spotrebič vypnite a vyprázdnite nádobu **B**.

#### Poznámky

- **Najprv nádobu B vyprázdnite a až potom ju vyberte zo spotrebiča!**
- Na odstránenie mechanických nečistôt môžete použiť aj iné vhodné pomôcky ako dodávanú nádobu s rozstrekovačom a mopom.
- Pre správnu funkciu dodržujte odporúčaný uhol medzi čisteným povrchom a stierkou 45° až 90° (obr. 3),
- Ak budete v nádobe **D** uchovávať čistiaci prostriedok pre ďalšie použitie, otočte rozstrekovací ventil do polohy "**OFF**". Zabráňte tak nadbytočnému odparovaniu.
- Vysaté nečistoty vylievajte do odpadu.

## V. ČISTENIE A ÚDRŽBA

Povrch spotrebiča a adaptéra ošetrte mäkkou vlhkou handričkou, nepoužívajte drsné a agresívne čistiace prostriedky!

### Ostatné časti

Stierku **C** očistite vlhkou handričkou. Plastové časti (**B, B2, B5, B6, D, D1, D2, D3**) opláchnite pod tečúcou vodou. Textilný mop **D4** môžete opláchnuť pod tečúcou vodou alebo vyprať v práčke.

Po dokončení údržby nechajte všetko poriadne vyschnúť. Spotrebič skladujte riadne očistený na suchom, bezprašnom mieste mimo dosahu detí a nesvojprávnych osôb.

## VI. EKOLÓGIA



Ak to rozmery umožňujú, na všetkých dieloch sú vytlačené znaky materiálov, ktoré sú použité na obalový materiál, komponenty a príslušenstvo, ako aj na ich recyklovanie. Uvedené symboly na výrobku alebo v sprievodnej dokumentácii znamenajú, že použité elektrické alebo elektronické výrobky nesmú byť likvidované spoločne s komunálnym odpadom. Za účelom správnej likvidácie výrobkov ich odovzdajte na k tomu určených zberných miestach, kde budú prijaté zdarma. Správnu likvidáciu tohto produktu pomôžete zachovať cenné prírodné zdroje a napomáhate prevencii potenciálnych negatívnych dopadov na životné prostredie a ľudské zdravie, čo by mohli byť dôsledky nesprávnej likvidácie odpadov. Pri nesprávnej likvidácii tohto druhu odpadu môžu byť v súlade s národnými predpismi udelené pokuty.

Tento spotrebič má dobíjaciu akumulátorovú batériu Li-Ion s dlhou životnosťou. Po skončení životnosti spotrebiča vybitú batériu demontujte a zlikvidujte prostredníctvom špeciálnych zberných sietí. Ďalšie podrobnosti si vyžiadajte od miestneho úradu alebo najbližšieho zberného miesta.

### Vybratie batérie (obr. 2)

Po úplnom vybití batérií vyťahnite z jednotky (to znamená nechajte spotrebič bežať až kým sa motor nezastaví). Pomocou vhodného skrutkovača vyskrutkujte všetky skrutky. Potom odstrihnite a vyberte akumulátor.

## VII. TECHNICKÉ ÚDAJE

Spotrebič / Adaptér ochranej triedy	III. / II.
Akumulátor	3,7 V Li-Ion
Sieťový adaptér	100-240 V (AC) / 5 V (DC)
Hmotnosť (kg)	cca 0,8
Rozmery (D x H x V), (mm)	337 x 135 x 283

Deklarovaná hodnota emisie hluku tohto spotrebiča je 66 dB, čo predstavuje hladinu „A“ akustického výkonu vzhľadom na referenčný akustický výkon 1 pW.

**Zmena technickej špecifikácie a obsahu prípadného príslušenstvo podľa modelu výrobku je vyhradená výrobcem.**

**Záruka 24 mesiacov sa nevzťahuje na zníženie užitočnej kapacity akumulátora z dôvodu jej používania alebo staroby. Užitočná kapacita sa znižuje v závislosti na spôsobe používania akumulátora.**

Prípadné ďalšie informácie o spotrebiči a servisnej sieti získate na infolinke +420 545 120 545 alebo na internetovej adrese [www.eta.sk](http://www.eta.sk).

**Údržbu rozsiahlejšieho charakteru alebo údržbu, ktorá vyžaduje zásah do vnútorných častí spotrebiča, musí vykonať iba špecializovaný servis!  
Nedodržaním pokynov výrobcu zaniká pravo na záručnú opravu!**

### UPOZORNENIA A SYMBOLY POUŽITÉ NA SPOTREBIČI, OBALOCH ALEBO V NÁVODE:

**HOUSEHOLD USE ONLY** — *Len na použitie v domácnosti. DO NOT IMMERSE IN WATER OR OTHER LIQUIDS* — *Neponárať do vody alebo iných tekutín.*



**TO AVOID DANGER OF SUFFOCATION, KEEP THIS PLASTIC BAG AWAY FROM BABIES AND CHILDREN. DO NOT USE THIS BAG IN CRIBS, BEDS, CARRIAGES OR PLAYPENS. THIS BAG IS NOT A TOY.** — *Nebezpečenstvo udusenía. Nepoužívajte toto vrecúško*

*v kolískach, postieľkach, kočíkoch alebo detských ohrádkach. PE vrecko odkladajte mimo dosahu detí. Vrecko nie je na hranie.*

Symbol  znamená UPOZORNENIE.

Window cleaner

eta 3262

Finestro

## INSTRUCTIONS FOR USE

Dear customer, thank you for purchasing our product. Please read the operating instructions carefully before putting the appliance into operation and keep these instructions including the warranty, the receipt and, if possible, the box with the internal packing.

### I. SAFETY WARNING



#### GENERAL PROVISIONS:

- Consider the instructions for use as a part of the appliance and pass them on to any other user of the appliance.
- Check whether the data on the type label corresponds with the voltage in your socket. The power cord plug may only be connected to the electrical socket complying with the applicable standards.
- This appliance may only be used by children aged 8 years or older, and persons with reduced physical, sensory or mental capabilities or lack of experience and knowledge if they have been given supervision or instruction concerning use of the appliance in a safe way and understand the hazards involved. Children shall not play with the appliance. Cleaning and user maintenance shall not be made by children without supervision. Children younger than 8 years must be kept out of reach of the appliance and its power cord.
- Never use the appliance if its adaptor or plug is damaged, if it does not work properly, if it fell down and was damaged. In this case take the appliance to a special service to check its safety and proper function.
- **Never immerse the charger, the battery and the motor part of the appliance cleaner into water (even partially) and protect them against humidity!**
- **Always turn the appliance off before emptying the tank or before maintenance.**
- **Never leave the product unattended when in operation!**
- Do not charge the battery if electrolyte is leaking from it.
- The appliance must be disconnected from the power adapter when removing the battery.
- Do not throw the battery into fire. There is a risk of explosion!
- In order to ensure safety and proper function of the appliance, use only original spare parts and accessories approved by the manufacturer.
- Only use this appliance for the purpose it was designed for, as specified in this manual. Never use the appliance for any other purpose.
- The manufacturer is not responsible for damage caused by improper use of the appliance and the accessories and its warranty for the appliance does not apply in situations when the safety warnings above are not complied with.

#### USE OF THE APPLIANCE:

- Only safe low voltage corresponding to the appliance label is to be applied. The appliance may only be used with the power adapter supplied with it.

- The product is intended for home use and similar (in shops, offices and similar workplaces, in hotels, motels and other residential environments, in facilities providing accommodation with breakfast). It is not intended for commercial use!
- **Never use the appliance nor touch the adaptor with wet hands or feet!**
- **This appliance is designed solely for cleaning wet smooth surfaces (windows, mirrors, ceramic tiles and facing, etc.).**
- **Do not use this appliance to vacuum dust.**
- **Do not vacuum a larger quantity of liquids.**
- Do not use foaming detergents, alcohol-based cleaning agents or any other flammable or aggressive detergents with this appliance.
- **Never use (switch on) the vacuum cleaner if it is placed in the holder and it is being charged!**
- Always switch off the appliance when charging the battery and after the vacuum cleaner was used.

#### ADAPTER:

- If the adapter of this appliance is damaged, it must be replaced by the manufacturer, its service technician or a person with similar qualifications so as to avoid any danger.
- Use the charger in a room only.
- The adaptor supplied with this appliance is intended for this appliance only, do not use it for other purposes. Also, use only the supplied adaptor with this appliance, do not use any other adaptor for charging (e.g. from another appliance).
- The power cord must not be damaged with sharp or hot objects, open fire, it must not be sunk into water or bent over sharp edges.

## II. DESCRIPTION OF THE APPLIANCE (Fig. 1)

### A – window cleaner drive

- A1 – ON/OFF button
- A2 – signal lights
- A3 – handle
- A4 – power connector
- A5 – power connector rubber cap

### B – dirt container (max. 150 ml)

- B1 – container locking button
- B2 – front part of the container
- B3 – drain
- B4 – drain cap
- B5 – rear part of the container
- B6 – separator

### C – squeegee (width 28 cm)

#### C1 – squeegee lock button

### D – detergent container (300 ml)

- D1 – sprayer
- D2 – plastic part with mop fixture
- D3 – safety plastic ring
- D4 – textile mop

### E – adapter

## III. APPLIANCE PREPARATION

Remove all packing material, take out the appliance and the accessories. Remove all possible adhesion foils, stick-on labels or paper from the appliance.

### APPLIANCE ASSEMBLY

When assembling the appliance, follow the procedure indicated in Fig. 1. When removing the container **B** and squeegee **C**, press the relevant locking buttons first (**B1**, **C1**).



## ASSEMBLY OF THE DETERGENT CONTAINER

When assembling the container **D**, follow the procedure indicated in Fig. 1.

### CHARGING THE ACCUMULATOR

**Turn the appliance off prior to charging!** Connect the adapter **E** to the appliance and plug it to the mains. **The accumulator has to be charged at least for 4 hours prior to the first use. After that, the standard charging time is approx. 2,5 hours.** The status and progress of charging is indicated by indicator **A2**. A fully charged accumulator provides **operating time of approx. 30 minutes.**

#### Signal lights (A2)

Blue light on continuously	Appliance operation signal lights / battery full charge status indication
Flashes blue	Accumulator is charging.
Flashes blue quickly (20x)	Discharged battery (the appliance is about to switch off)

#### Warning

- The appliance cannot be used when being charged. When disconnected from the adapter, the appliance will remain switched off.
- **Do not exceed the specified time of charging!** As soon as the signal light lights up blue, disconnect the adapter from the mains.
- Let the vacuum cleaner recharge as soon as its suction performance is weaker.
- When using the vacuum cleaner for an extended period of time or in a hot environment, the accumulator might be too hot for charging. Let the accumulator cool down prior to charging.

## IV. USE OF APPLIANCE

Let the appliance charge sufficiently prior to using.

### CONTROL

**ON/OFF** button (**A1**) - vacuum cleaner ON/OFF switch

### PROCEDURE FOR USE

1. With the spray container **D**, mop and suitable cleaning agent, remove any coarse dirt.
2. Press the squeegee **C** gently to the surface you are cleaning and wipe off the entire surface with smooth strokes, thus soaking up any excessive moisture and dirt with the window cleaner. **Keep an eye on the MAX line during use and refill the container B if necessary!**
3. Switch off the appliance and empty the container **B** after use.

#### Notes

- **Before you remove the container B from the appliance, empty it first!**
- Apart from the spray container and mop supplied, you can also use other suitable aids to remove mechanical impurities.
- Keep the recommended angle of 45 to 90° between the surface and squeegee (Fig. 3) to ensure proper operation.
- If you wish to store the cleaning agent in container **D** for further use, turn the spray valve to the “**OFF**” position to avoid excessive evaporation.
- Pour the collected dirt into the drain.

## V. CLEANING AND MAINTENANCE

Clean the appliance and adapter surface with a soft wet cloth. Do not use any rough and aggressive detergents!

### Other parts

Clean the squeegee **C** with a wet cloth. Rinse the plastic parts (**B**, **B2**, **B5**, **B6**, **D**, **D1**, **D2**, **D3**) under running water. The textile mop **D4** can be rinsed under running water or washed in a washing machine.

Allow it to dry after maintenance.

## VI. ENVIRONMENTAL PROTECTION



If the dimensions allow, there are labels of materials used for production of packing, components and accessories as well as their recycling on all parts. The symbols specified on the product or in the accompanying documentation mean that the used electrical or electronic products must not be disposed of together with municipal waste. For proper disposal of the product, hand it over at special collection places where it will be received free of charge. Suitable disposal of the product can help to maintain valuable natural resources and to prevent possible negative impacts on the environment and human health, which could be the possible consequences of improper waste disposal. Fines can be imposed for improper disposal of this type of waste in agreement with the national regulations. The appliance is equipped with the Li-Ion battery with long life. For environmental protection it is necessary to remove the battery from the appliance after its service life and the battery and the appliance must be disposed of safely using special collection networks. Ask for more details at the local authority or at the local waste collection site.

### Removing the accumulator (Fig. 2)

You can remove the accumulator from the appliance only after they have been completely discharged (i.e. let the appliance run until its motor stops). Remove all the screws with a suitable screwdriver. Cut off and remove the battery.

## VII. TECHNICAL DATA

Protection class (vacuum cleaner / charging adapter)	III. / II.
Accumulator	3.7 V Li-Ion
Adapter	100-240 V (AC) / 5 V (DC)
Weight (kg) approx.	0.8
Size of the product (mm)	337 x 135 x 283

Acoustic noise level of 66 dB(A) re 1pW

**The manufacturer reserves the right to change the technical specifications and accessories for the respective models.**

**Guarantee of 24 months does not apply to decrease in the accumulator's effective capacity caused by its use or age. Effective capacity gradually decreases depending on the method of use of the accumulator.**

Replacement of parts that require intervention in the electric part of the appliance must be carried out by a specialized service! Failure to comply with the instructions of the manufacturer will lead to expiration of the right to guarantee repair!

**WARNINGS AND SYMBOLS USED ON THE APPLIANCE, PACKAGING OR IN THE INSTRUCTIONS MANUAL:**

*HOUSEHOLD USE ONLY; DO NOT IMMERSE IN WATER OR OTHER LIQUIDS;*



*TO AVOID DANGER OF SUFFOCATION, KEEP THIS PLASTIC BAG AWAY FROM BABIES AND CHILDREN. DO NOT USE THIS BAG IN CRIBS, BEDS, CARRIAGES OR PLAYPENS. THIS BAG IS NOT A TOY.*

The  symbol indicates a WARNING.

## HASZNÁLATI UTASÍTÁS

Kűszűnjűk, hogy termékűnket vűlasztotta. A kűszűlűk használata elűtt nagyon figyelmesen olvassa el ezt a hasznűlati útmutatót, és lehetőség szerint a garancialevűllel, pűntzűrtűri bizonylattal, csomagolűssal és a csomagolűs belűsű rűszeivel egyűtt gondosan őrizzes meg.

## I. BIZTONSÁGI ELűŐRÁSOK



## ÁLTALÁNOS MEGÁLLAPÍTÁSOK:

- Elűsű űzembe helyezűs elűtt figyelmesen olvassa el a kezelűsi útmutatót, tekintse meg az ábrűkat és az útmutatót a kűsűbbi felhasználűs céljaira gondosan őrizzes meg. Az útmutató utasítűsűit tekintes a kűszűlűk tartozűkűkűnt és juttassa el azt a kűszűlűk bűrmilyen tovűbbi felhasználűjűnak.
- Ellenűrizzes, hogy a tűpustűblűn levű feszűltűsűgűrtűk megegyezűk – az Őn elektromos dugaszolűaljzatűban levű feszűltűsűggel. A csatlakozűvezetűk villűsdugűjűt csak a szabvűny szerint helyesűn bekűtűtt és földelt dugaszolűaljzatba szabad becsatlakoztatni!
- Ezt a terműket 8 éves korű és idűsebb gyemeeek, tovűbbű csűkkent fizikai és mentűlis kűpessűgű vagy nem elegendű tapasztalattal és ismeretűkkel rendelűkűzű szeműlyek is használhatjűk, amennyiben felűgyelet alatt állnak vagy a kűszűlűk biztonságos hasznűlatűra vonatkozűan megfelelű műdon kioktattűk űket és megűrtűk az esetleges veszűlyhelyzetűk értelműzűsűt. A gyemeeek nem jűtszhatnak a kűszűlűkkel. A felhasználű által tűrtűnű tisztítűst és karbantartűst gyemeeek nem vűgezhetnek, ha nincsenek legalűbb 8 évesek és csak felűgyelet mellett. 8 evűnél fi atalabb gyemeeek csak a kűszűlűk és csatlakozű vezetűke hatűsugarűn kűvűl tartozkodhatnak.
- Minden esetben szigorűan tilos a fűldre esett és a megsűrűtt áramfogyasztűt hasznűlni, illetve, ha az adaptere sűrűlt lenne vagy hiűnyosan műkűdűne. Ilyen esetűkben a fogyasztűt – a biztonságossűga és a megfelelű műkűdűkűpessűge megvizsgűlűsa érdekeben - szűksűges a szakilletűkes javítű kűzpontba szállítűni.
- **A kűszűlűket hűlűzati tűltűjűt, akkumulűtorűt és motoros rűszűt sose merűtűs vűzbe (rűszben se) és vűdje a nedvessűgtűl!**
- **Az edűny kiűrűtűsű vagy a kűszűlűk karbantartűsa elűtt a kűszűlűket mindig kapcsoljű ki.**
- **Ne hagyjű a bekapcsűlt kűszűlűket felűgyelet nűlkűl!**
- Ne tűltsűn olyan akkumulűtorűt, amelybűl szűvűroგ az elektrolit.
- Az akkumulűtor eltűvolítűsűnűl ki kell hűzűni a tűpkűbelt a tűltűoadapterbűl.
- Az akkumulűtorűt ne dobjű tűzbe. Robbanűsveszűlyes!
- A kűszűlűk biztonságtechnikűja és helyes műkűdűsűe céljűbűl csak eredeti és a gyűrtűcűg által jűvűhagyott tartalűkalkatrűszűket használjűn.
- A kűszűlűket csak arra cűlra használjű, amire szűnva van, és ahogy a hasznűlati útmutatóban le van írva. A kűszűlűket soha se használjű műs cűlra.
- Gyűrtűcűg nem felel a kűszűlűk és tartozűkűi helytelen hasznűlatűbűl eredű kűrokűrt és nem felelűs a kűszűlűk jűtűllűsűűrt a fenti biztonsűgi figyelmeztetűsűk be nem tartűsa esetűn.

## A KÉSZÜLÉK HASZNÁLATA:

- A termék otthoni és hasonló (üzletekben, irodákban és más hasonló munkahelyeken, szállodákban, motelekben és más hasonló helyiségekben, „bed and breakfast” típusú szállodákban) használatra szánt! Nem kereskedelmi használatra!
- Az elektromos készülék áramtöltését csak kizárólag a megadott biztonságos kifestéssel szabad végrehajtani, és a fogyasztó csak a vele együtt átadott táphálózati adapterrel közösen használható.
- Ne használja a készülék és ne érintse meg annak adapterét ha nedves a keze vagy a lába!
- **A jelen készülék kizárólag a nedves sima felületek (ablakok, tükrök, kerámiai burkolatok és csempék, stb.) tisztításához van rendeltetve.**
- **A fogyasztóval tilos porszívózni!**
- **Tilos szintén a nagyobb mennyiségű folyadék felszívása is!**
- A készülék használatakor a habképző, a szesz vagy egyéb gyúlékony anyagot tartalmazó tisztító szerek, illetve az agresszív tisztító szerek alkalmazása tilos!
- A készülék mindig kapcsolja ki, amikor az akkumulátor töltés alatt áll, valamint használat után.

## HÁLÓZATI ADAPTER:

- Ha a jelen elektromos készülék adaptere megsérülne, úgy – a veszélyesség elkerülése érdekében - szükséges, hogy ezt a villamos készülék gyártója vagy a szakilletékes javító, illetve a megfelelően képzett szakember pótolja.
- A hálózati töltőt csak helyiségben használja.
- A csomaghoz tartozó hálózati adaptert kizárólag ezen készülék töltésére használja, ne használja más célra! Valamint a mellékelt hálózati adaptert is kizárólag ehhez a készülékhez alkalmazza, más típusú adaptert ne használjon a készülék töltéséhez (pl. más készüléktől származót)!
- A csatlakozóvezetékét nem szabad éles, vagy forró tárgyakkal, nyílt lánggal megrongálni, nem szabad azt vízbe meríteni sem éles peremeken át hajlítani.

## II. ÁRAMFOGYASZTÓ JELLEMZÉSE (1. ábra)

### A – ablaktisztító meghajtó egysége

- A1 – a **ON/OFF** nyomógomb
- A2 – jelzőlámpa
- A3 – tartófogantyú
- A4 – tápcsatlakozó
- A5 – táphálózati konnektor gumírozott fedele

### B – szennyfelfogó edény (max. 150 ml)

- B1 – az edény rögzítő nyomógombja
- B2 – az edény mellső része
- B3 – leeresztő nyílás
- B4 – a leeresztő nyílás záródugója
- B5 – az edény hátsó része
- B6 – szeparátor

### C – lehúzó (28 cm munkaszélességgel)

- C1 – lehúzó állító (arretáló) nyomógombja

### D – tisztítószerek edénye (300 ml)

- D1 – szórófej
- D2 – műanyag rész mop tartóval
- D3 – biztonsági műanyag gyűrű
- D4 – szövetes mop

### E – hálózati adapter

### III. A KÉSZÜLÉKET ELŐKÉSZÍTÉSE

Távolítsa el a csomagolóanyagokat, vegye ki a készüléket és tartozékait. Távolítson el a készülékről minden esetleges tapadó fóliát, címkét vagy papírt.

#### A KÉSZÜLÉKET ÖSSZEÁLLÍTÁSA

A készüléket összeállításakor az 1. ábra alapján járjon el. A **B** tartály és a **C** spatula eltávolításakor először meg kell nyomni a megfelelő reteszelő gombokat (**B1**, **C1**).

#### A TISZTÍTÓSZERES EDÉNY ÖSSZEÁLLÍTÁSA

A **D** edény összeállításakor az 1. ábra utasításai szerint járjon el.

#### AZ AKKUMULÁTOR FELTÖLTÉSE

**A készüléket feltöltés előtt kapcsolja ki!** Az **E** adaptert csatlakoztassa a készülékhez, majd ezt csatlakoztassa szintén a táphálózathoz is. **Első üzembevétel előtt az akkumulátort min. 4 óráig kell feltölteni. Ezt követően a standard feltöltési időtartam kb. 2,5 óra.** A töltési folyamat állapotát és lefolyását az **A2** fényjelzés mutatja. **A teljesen feltöltött akkumulátor kb. 30 perc működési időt biztosít.**

#### Jelzőlámpa (A2)

Állandó világítás kék fénnel	Fogyasztó üzemelés jelzése / Teljes szintre feltöltött akkumulátor
Kék színű villogó	Az akkumulátor feltöltődik.
Kék színű gyorsvillogó (20x)	Akkumulátor lemerülve van (a készülék kikapcsol)

#### Figyelmeztetés

- Áramtöltéskor tilos a készüléket használni, és - az adapter a táphálózathoz való kihúzását követően – a villamos készülék a kikapcsolt állapotában marad.
- **Ne lépje túl az előírt töltési időt!** A jelzőlámpa kék fénnel kivilágításakor az adaptert a hálózathoz csatlakoztassa ki.
- Erős igénybevételű munkavégzést követően vagy túlzottan meleg hőmérsékletű környezetben történő üzemeléskor az akkumulátor túlmelegedhet. Hagyja ekkor az akkumulátort feltöltése előtt lehűlni.

### IV. A KÉSZÜLÉKET HASZNÁLATA

Használatbavétele előtt hagyja, hogy a készüléket megfelelően feltöltődjön.

#### KEZELÉS

A **ON/OFF** nyomógomb (**A1**) - a porszívó be- és kikapcsolása

#### HASZNÁLATI UTASÍTÁS

1. A moppal és az alkalmas tisztítószer ellátott szórófejes **D** edényke segítségével a tisztítandó felületről távolítsa el a durva mechanikai szennyeződések.
2. Az ablak lehúzó alkalmazásával szívja fel a felületen levő felesleges nedvességet és szennyeződések úgy, hogy a **C** lehúzót gyengéden nyomja rá a tisztítandó felületre, majd folyamatos húzásokkal ezt a felületet törölje le. **Használat közben figyelje az edény MAX jelölést, és szükség esetén a B edényt ürítse ki!**
3. A használatát követően a készüléket kapcsolja ki, majd az üres **B** edényt ürítse ki.

### Megjegyzések

- **Először ürítse ki a B tartályt és csak utána vegye le azt a készülékből!**
- A mechanikai szennyképződések eltávolításához – a kézbesített szórófejes, mopos edényen kívül - egyéb megfelelő segédeszközöket is használhat.
- A helyes működőképesség érdekében tartsa be a tisztítandó felület és lehúzó közötti javasolt 45° és 90° közötti dőlésszöveget (3. ábra).
- Amennyiben a **D** edényben a további használatához tárolni fogja a tisztítószer, úgy a szószelepet az "**OFF**" pozíciójába fordítsa el. Így a tisztító szer felesleges elpárolgását gátolhatja meg.
- A felszívott szennyzödések a szennygyűjtőbe öntse ki.

## V. TISZTÍTÁS ÉS KARBANTARTÁS

A villamos készülék és az adapter felületét puha nedves ronggyal tisztítsa le, és kerülje az érdes, agresszív tisztítószer alkalmazását!

### Egyéb részek gondozása

Tisztítsa meg a **C** jelű szivacsot egy nedves ruhadarabbal. A műanyagból készült részeket (**B, B2, B5, B6, D, D1, D2, D3**) öblítse le folyóvízben. A **D4** textil-mop vízpermettel öblíthető, vagy a mosógépben is kimosható.

Az egyes részek ápolását követően hagyja ezeket alaposan száradni.

## VI. ÖKOLÓGIA



Mérettől függően valamennyi csomagolóanyagra, komponensre és tartozékra rányomtatott azon anyagok jelzéseit, amelyeket előállításukhoz használtak, illetve azok újrahasznosítási jelzéseit. A terméken, valamint a kísérő dokumentációban közzétett jelzések azt jelentik, hogy az elektromos vagy elektronikus termékeket nem szabad a kommunális hulladékkal együtt likvidálni. A helyes likvidálás céljából adja le azokat az arra kijelölt hulladékgyűjtő helyeken, ahol azokat ingyenesen átveszik. A termék helyes felszámolása értékes természeti forrásokat óvhat meg és segít a környezetre és az emberi egészségre kifejtett negatív hatásuk megelőzésében, amely a hulladékok helytelen felszámolása következményeként jelentkezhetne. Ez a készülék hosszú élettartamú Li-Ion akkumulátorral felszerelt. A környezetvédelem érdekében a készülék üzemképessége után a lemerült akkumulátort megfelelő módon ki kell szerelni belőle, az erre kijelölt speciális gyűjtőhálózatok segítségével az akkumulátor és a készülék biztonságos felszámolása szükségeltetik. További részletekért forduljon a helyi önkormányzathoz vagy a legközelebbi hulladékgyűjtő helyhez.

### Az akkumulátor eltávolítása (2. ábra)

A készülék akkumulátorait csak azok teljes kimerülését követően vegyék ki (azaz hagyják a porszívót addig bekapcsolt állapotban, amíg annak motorja le nem áll). Megfelelő csavarhúzóval csavarozzon ki minden csavart. Ezt követően lazítsa ki, majd emelje ki az akkumulátort.

## VII. MŰSZAKI ADATOK

A készülék / adapter érintésvédelmi osztálya	III. / II.
Akkumulátor	3,7 V Li-Ion
Hálózati adapter	100-240 V (AC) / 5 V (DC)
Tömeg cca (kg)	0,8
Termék méretei (mm)	337 x 135 x 283

Akusztikus zajszint szintje 66 dB(A) re 1pW

**A technikai specifikációk és modell szerinti esetleges tartozékok változtatásának jogát a gyártó fenntartja! Illusztratív képek.**

**A 24 hónapos garancia nem érvényes a rendszeres használat általi, vagy a már hosszú életkor miatt fellépett akkumulátor kapacitásának csökkenésére. Az akkumulátor kapacitása automatikusan csökken az akkumulátor használatától függően.**

**Az olyan alkatrész cseréjét, ami során be kell avatkozni a készülék elektromos részébe, csak szakszervíz végezheti el! A gyártói utasítások be nem tartása a garanciális javítások lehetsége megszűnését vonja maga után!**

**A KÉSZÜLÉKEN, ANNAK CSOMAGOLÁSÁN VAGY ÚTMUTATÓJÁBAN TALÁLHATÓ FIGYELMEZTETÉSEK ÉS SZIMBÓLUMOK:**

*HOUSEHOLD USE ONLY – Kizárólag háztartási használatra alkalmas.*

*DO NOT IMMERSE IN WATER OR OTHER LIQUIDS – Ne merítse vízbe vagy más folyadékba.*



*TO AVOID DANGER OF SUFFOCATION, KEEP THIS PLASTIC BAG AWAY FROM BABIES AND CHILDREN. DO NOT USE THIS BAG IN CRIBS, BEDS, CARRIAGES OR PLAYPENS. THIS BAG IS NOT A TOY. – Fulladásveszély. Tartsa a PE zacskót gyermekektől elzárt helyen. A zacskó nem játékszer. Ne használja ezt a zacskót bölcsőkben, kiságyakban, babakocsikban, vagy gyerek járókákban.*

*helyen. A zacskó nem játékszer. Ne használja ezt a zacskót bölcsőkben, kiságyakban, babakocsikban, vagy gyerek járókákban.*

Az  szimbólum FIGYELMEZTETÉST jelent.



## INSTRUKCJA OBSŁUGI

Szanowni Państwo, dziękujemy za zakup naszego produktu. Przed rozpoczęciem użytkowania, należy uważnie przeczytać wszystkie instrukcje i zachować je na przyszłość. Dotyczy to także gwarancji, dowodu zakupu oraz – jeśli to możliwe – wszystkich części oryginalnego opakowania.

**I. OSTRZEŻENIA DOTYCZĄCE BEZPIECZEŃSTWA****POSTANOWIENIA OGÓLNE:**

- Wskazówki zawarte w instrukcji obsługi należy przekazać innemu użytkownikowi urządzenia.
- Sprawdź, czy dane dotyczące napięcia podane na tabliczce odpowiadają napięciu w sieci elektrycznej. Wtyczkę przewodu zasilania należy podłączyć do prawidłowo uziemionego gniazdka!
- Z urządzenia mogą korzystać dzieci powyżej 8 roku życia, oraz osoby z ograniczonymi zdolnościami fizycznymi lub umysłowymi, a także nieposiadające wiedzy lub doświadczenia w użytkowaniu tego typu urządzeń pod warunkiem, że będą one nadzorowane lub zostaną poinstruowane na temat bezpiecznego korzystania z tego urządzenia oraz zagrożeń wiążących się z jego używaniem. Bawienie się urządzeniem jest zabronione dzieciom. Czyszczenie i konserwacja bez nadzoru dorosłych jest dzieciom zabroniona. Dzieci do lat 8 muszą trzymać się z dala od urządzenia i jego przewodu.
- Nigdy nie używaj urządzenia, jeśli ma uszkodzony zasilacz, jeśli nie działa prawidłowo, spadło na ziemię i uległo uszkodzeniu. W takich przypadkach należy zanieść urządzenie do serwisu, aby sprawdzić jego bezpieczeństwo i prawidłowe działanie.
- Zasilacza sieciowego, akumulatora, części silnikowej nigdy nie zanurzaj do wody (ani częściowo) i chroń przed wilgocią!
- Przed opróżnieniem pojemnika lub konserwacją należy najpierw wyłączyć urządzenie.
- Produktu nie pozostawiaj włączonego bez dozoru!
- Nie ładuj akumulatora, z którego wycieka elektrolit.
- Przy wyjmowaniu akumulatora urządzenie musi być odłączone od zasilacza ładującego.
- Akumulatora nie wolno wrzucać do ognia. Niebezpieczeństwo wybuchu!
- W celu zapewnienia bezpieczeństwa i prawidłowego funkcjonowania urządzenia, należy używać wyłącznie oryginalnych części zamiennych i akcesoriów zatwierdzonych przez producenta.
- Nigdy nie używaj urządzenia do innych celów niż te, do których jest przeznaczony oraz w sposób opisany w niniejszej instrukcji. Nigdy nie używaj urządzenia do żadnych innych celów.
- Producent nie odpowiada za szkody spowodowane przez niepoprawne używanie urządzenia i akcesoriów i nie jest odpowiedzialny za gwarancję urządzenia w przypadku nieprzestrzegania wyżej przedstawionych ostrzeżeń bezpieczeństwa.

**UŻYWANIE URZĄDZENIA:**

- Produkt przeznaczony jest do stosowania w gospodarstwach domowych i podobnych miejscach (sklepy, biura i podobne miejsca pracy, hotele, motele i inne środowiska mieszkalne, w firmach świadczących usługi noclegowe ze śniadaniem)! Nie jest przeznaczone do użytku komercyjnego!

- Urządzenie może być zasilane tylko bezpiecznym niskim napięciem odpowiadającym oznaczeniu na urządzeniu, urządzenie może być używane tylko z zasilaczem dostarczonym wraz z urządzeniem.
- Nigdy nie należy używać urządzenia lub dotykać zasilacza mokrymi rękami lub nogami!
- **To urządzenie jest przeznaczone wyłącznie do czyszczenia wilgotnych, gładkich powierzchni (okien, luster, płytek ceramicznych i kafelek itp.).**
- **To urządzenie nie może zasysać kurzu.**
- **Nie zasysaj większych ilości płynów.**
- Podczas korzystania z tego urządzenia nie należy używać pianących się detergentów, detergentów zawierających alkohol lub innych łatwopalnych, lub agresywnych środków czyszczących.

## ZASILACZ:

- Jeśli zasilacz tego urządzenia jest uszkodzony, musi zostać wymieniony przez producenta, jego serwisanta lub podobnie wykwalifikowaną osobę, aby uniknąć niebezpiecznej sytuacji.
- Zasilacza należy używać tylko w pomieszczeniu.
- Zasilacz sieciowy dostarczany wraz z urządzeniem jest przeznaczony tylko do tego urządzenia, nie należy go używać do innych celów. Jednocześnie do tego urządzenia należy używać tylko dostarczonego zasilacza sieciowego, do ładowania nie używać innego typu zasilacza (np. z innych urządzeń).
- Dopilnuj, aby kabel zasilający nie został uszkodzony przez ostre lub gorące przedmioty i ogień. Nie powinien być zanurzany w wodzie lub załamywać się na ostrych krawędziach.

## II. OPIS URZĄDZENIA (rys. 1)

### A – jednostka napędowa urządzenia do czyszczenia okien

- A1 – przycisk **ON/OFF**
- A2 – sygnalizacja świetlna
- A3 – uchwyt
- A4 – złącze zasilania
- A5 – gumowa osłona złącza zasilania

### B – zbiorniczek na zanieczyszczenia (max. 150 ml)

- B1 – przycisk blokowania pojemnika
- B2 – przednia część pojemnika
- B3 – otwór odpływowy
- B4 – zatyczka otworu odpływowego
- B5 – tylna część pojemnika
- B6 – separator

### C – ściągaczka (szerokość 28 cm)

- C1 – przycisk blokowania ściągaczki

### D – zbiorniczek na środek czyszczący (300 ml)

- D1 – spryskiwacz
- D2 – część z tworzywa sztucznego z uchwytem na mopa
- D3 – zabezpieczający pierścień z tworzywa sztucznego
- D4 – mop tekstylny

### E – zasilacz

### III. PRZYGOTOWANIE URZĄDZENIA

Usuń materiał pakowy, wyjmij urządzenie i akcesoria. Z urządzenia usuń wszystkie folie adhezyjne, naklejki lub papier.

#### MONTAŻ URZĄDZENIA

Podczas montażu urządzenia postępuj wg rysunku 1. Podczas wyjmowania pojemnika **B** i ściągaczki **C** konieczne jest najpierw naciśnięcie odpowiednich przycisków blokujących (**B1**, **C1**).

#### ZŁOŻENIE ZBIORNICZKA NA ŚRODEK CZYSZCZĄCY

Podczas składania pojemnika **D** postępuj zgodnie z rys 1.

#### ŁADOWANIE AKUMULATORA

**Przed ładowaniem wyłącz odkurzacz!** Podłącz zasilacz **E** do urządzenia, a następnie podłącz go do prądu. **Przed pierwszym użyciem akumulator należy ładować min. 4 godzin. Potem standardowy czas ładowania wynosi ok. 2,5 godzin.** Stan i przebieg ładowania są wskazywane na sygnalizacji świetlnej **A2**. W pełni naładowany akumulator zapewnia **pracę na około 30 minut**.

Sygnalizacja świetlna (A2)	
Stałe światło niebieskie	Sygnalizacja pracy urządzenia / Pełne naładowanie akumulatora
Miga na niebiesko	Akumulator się ładuje.
Szybkie miganie na niebiesko (20 razy)	Akumulator jest rozładowany (urządzenie zostanie wyłączone)

#### Ostrzeżenie

- Podczas ładowania urządzenie nie może być używane, a po odłączeniu zasilacza urządzenie zostanie wyłączone.
- **Nie przekraczać określonego czasu ładowania!** Gdy podczas ładowania świeci sygnalizacja świetlna na niebiesko, odłącz zasilacz od prądu.
- Po skończeniu ciężkiej pracy lub w gorącym środowisku akumulator może być zbyt gorący do ładowania. Przed ładowaniem akumulator musi ostygnąć.

### IV. ZASTOSOWANIE URZĄDZENIA

Przed użyciem urządzenia należy naładować wystarczająco.

#### STEROWANIE

Przycisk **ON/OFF (A1)** - włączenie/wyłączenie odkurzacza

#### SPOSÓB UŻYCIA

1. Używając zbiorniczka **D** ze spryskiwaczem i mopem w połączeniu z odpowiednim środkiem czyszczącym, usuniesz z powierzchni większe mechaniczne zanieczyszczenia.
2. Za pomocą myjki do okien odessiesz nadmiar wilgoci wraz z zanieczyszczeniami, delikatnie naciskając ściągaczkę **C** na czyszczoną powierzchnię i umyjesz całą powierzchnię płynnymi ruchami. **Podczas użytkowania sprawdzaj znak MAX, a w razie potrzeby, opróżnij pojemnik B!**
3. Po użyciu wyłącz urządzenie i opróżnij pojemnik **B**.

### Uwagi

- **Najpierw opróżnić pojemnik B, a następnie wyjąć z urządzenia!**
- Aby usunąć mechaniczne zanieczyszczenia, można również użyć innych odpowiednich narzędzi niż dostarczony zbiornik ze spryskiwaczem i mop.
- Aby zapewnić prawidłowe działanie, zachowaj zalecany kąt między czyszczoną powierzchnią a ściągaczką 45 do 90 ° (rys. XY),
- Przechowując detergent w pojemniku D do dalszego użytku, ustaw zawór natryskowy w pozycji "OFF". Zapobiega to niepotrzebnemu parowaniu.
- Opróżnij zanieczyszczenia do odpadu.

## V. CZYSZCZENIE I KONSERWACJA

Przetrzyj powierzchnię urządzenia i zasilacza miękką, wilgotną ściereczką, nie używaj szorstkich i agresywnych detergentów!

### Pozostałe części

Wyczyść ściągaczkę C wilgotną ściereczką. Części z tworzyw sztucznych (B, B2, B5, B6, D, D1, D2, D3) spłukać pod bieżącą wodą. Możesz wyprać tekstylny mop D4 pod bieżącą wodą lub umyć go w pralce.

Po wykonaniu konserwacji pozwól, aby wszystko wyschło prawidłowo.

## VI. EKOLOGIA



Jeżeli tylko pozwoliły na to rozmiary, na wszystkich elementach wydrukowano znaki materiałów zastosowanych do produkcji opakowań, komponentów i wyposażenia, jak również ich przetwarzania wtórnego. Symbole umieszczone na produktach lub w załączonej dokumentacji oznaczają, że zastosowanych elementów elektrycznych lub elektronicznych nie można poddawać utylizacji wraz z odpadem komunalnym. Produkt należy odnieść do specjalnych punktów zbiorczych, w których będą przyjęte bez opłaty. Dzięki poprawnej utylizacji pomogą Państwo zachować cenne źródła i pomogą w profilaktyce ewentualnych negatywnych wpływów na środowisko naturalne i zdrowie ludzkie. Niewłaściwy sposób utylizacji urządzenia może podlegać karze – zgodnie z przepisami krajowymi i międzynarodowymi. Urządzenie jest wyposażone w akumulator Li-Ion o długiej żywotności. Aby chronić środowisko jest wymagane po zakończeniu działania urządzenia wyładowany akumulator zdemontować i w odpowiedni sposób, poprzez specjalną sieć punktów zbiorczych, akumulator i urządzenie bezpiecznie zlikwidować. W celu uzyskania innych szczegółowych informacji dotyczących utylizacji należy zwrócić się do najbliższego urzędu lub punktu zbiorczego (zobacz [www.elektroeko.pl](http://www.elektroeko.pl)).

### Wyjęcie akumulatora (rysunek 2)

Wymij akumulatory z urządzenia po całkowitym rozładowaniu (tzn. pozostaw odkurzacz pracować tak długo, aż silnik się zatrzyma). Za pomocą odpowiedniego śrubokrętu odkręć wszystkie śruby. Następnie odetnij i wymij akumulator.

## VII. DANE TECHNICZNE

Klasa izolacyjna odkurzacz / zasilacz	III. / II.
Akumulator	3,7 V Li-Ion
Zasilacz	100-240 V (AC) / 5 V (DC)
Masa (kg) ok	0,8
Wymiary produktu (mm)	337 x 135 x 283

Poziom hałasu 66 dB(A) re 1pW

**Zmiana specyfikacji technicznych i akcesoriów w zależności od modelu produktu jest zastrzeżona przez producenta.**

**24 miesięczna gwarancja nie obejmuje akumulatora. Pojemność akumulatora oraz jego efektywność ulega stopniowo zmniejszeniu w zależności od sposobu użytkowania.**

**Wymiana elementów, które wymagają ingerencji do elektrycznej części urządzenia może wykonać wyłącznie specjalistyczny serwis! Nieprzestrzeganie wskazówek producenta powoduje utratę prawa do napraw gwarancyjnych!**

### **OSTRZEŻENIA I SYMBOLE UŻYTE NA URZĄDZENIACH, OPAKOWANIACH LUB W INSTRUKCJI:**

*HOUSEHOLD USE ONLY – Tylko do zastosowania w gospodarstwie domowym. DO NOT IMMERSE IN WATER OR OTHER LIQUIDS – Nie zanurzać do wody lub innych cieczy.*



*TO AVOID DANGER OF SUFFOCATION, KEEP THIS PLASTIC BAG AWAY FROM BABIES AND CHILDREN. DO NOT USE THIS BAG IN CRIBS, BEDS, CARRIAGES OR PLAYPENS. THIS BAG IS NOT A TOY. – Niebezpieczeństwo uduszenia. Tego worka nie należy*

*używać w kołyskach, łóżeczkach, wózkach lub kojach dziecięcych. Torebkę z PE położyć w miejscu będącym poza zasięgiem dzieci. Torebka nie służy do zabawy!*

Symbol  oznacza OSTRZEŻENIE.

## BEDIENUNGSANLEITUNG

Sehr geehrter Kunde, wir danken Ihnen für den Kauf unseres Produkts. Bitte lesen Sie vor Inbetriebnahme dieses Geräts sehr aufmerksam die Bedienungsanleitung und bewahren Sie diese Anleitung gemeinsam mit dem Garantieschein, dem Kassenbeleg und nach Möglichkeit auch mit der Verpackung und dem inneren Inhalt der Verpackung gut auf.

**I. SICHERHEITSHINWEISE**

- Betrachten Sie die Instruktionen der Anleitung als Bestandteil des Geräts und geben Sie sie jedwedem weiteren Benutzer des Geräts weiter.
- Überprüfen Sie, ob die Angabe auf dem Typenschild der Spannung in Ihrer elektrischen Steckdose entspricht. Der Stecker der Anschlussleitung ist nur an die Steckdose der el. Installation anzuschließen, die den jeweiligen Normen entspricht.
- Dieses Gerät kann von Kindern ab Alter von 8 Jahren und von Menschen mit verminderten körperlichen, sensorischen oder geistigen Fähigkeiten oder mit Mangel an Erfahrung und Wissen bedient werden, sofern sie während der Gerätebenutzung beaufsichtigt werden oder unterwiesen wurden, wie das Gerät in einer sicheren Weise zu nutzen ist und wenn sie die möglichen Gefahren verstehen. Kinder dürfen nicht mit dem Gerät spielen. Die Reinigung und Wartung des Gerätes dürfen von unbeaufsichtigten Kindern unter 8 Jahre nicht durchgeführt werden. Die Kinder unter 8 Jahre von dem Gerät, seiner Anschlussleitung und Adapter fernhalten.
- Benutzen Sie das Gerät nicht, wenn dieses beschädigten Adapter aufweist, wenn dieses nicht richtig arbeitet, auf den Boden gefallen und beschädigt ist. In solchen Fällen ist das Gerät in einen Fachservice zur Überprüfung seiner Sicherheit und der richtigen Funktion zu holen.
- Bei der Herausnahme des Akkus muss das Gerät von dem Ladeadapter getrennt werden.
- Netzadapter, Akku und den Motorteil des Gerätes nie ins Wasser (nicht einmal teilweise) eintauchen und vor Feuchtigkeit schützen!
- Vor der Behälterentleerung oder Instandhaltung ist das Gerät immer auszuschalten.
- Lassen Sie das Gerät in Betrieb nicht unbeaufsichtigt!
- Bei der Akku-Ladung ist der Netzadapter warm, was durchaus Normalstand ist.
- Akku, aus dem Elektrolyt austritt, nicht nachladen.
- Ein Elektrolytaustritt aus dem Akku ist durch die Überlastung des Gerätes oder Nutzung des Gerätes unter extrem hohen Temperaturen verursacht. Im Falle des Kontakts mit Elektrolyt waschen Sie die betroffene Stelle mit Wasser und Seife und spülen Sie mit Zitronensaft mit Essig ab. Beim Augenkontakt spülen Sie das betroffene Auge einige Minuten lang mit klarem Wasser und suchen Sie sofort ärztliche Hilfe aus.

- Verbinden Sie nicht die Akku-Kontakte und die Kontakte des Netzadapters! Falls der Akku nicht gebraucht wird, ist dieser von Metallobjekten, wie z.B. Büroklammer, Münzen, Schlüssel, Schrauben und weitere Metallgegenstände, fernzuhalten, die den Kurzschluss der Akku-Klemmen verursachen können. Ein gegenseitiger Kurzschluss der Akku-Klemmen kann Verbrennungen oder Brand zur Folge haben.
- Werfen Sie den Akku nicht ins Feuer. Explosionsgefahr!
- Während eines Normalbetriebes wird der Akku nicht herausgenommen. Nehmen Sie den Akku nur dann heraus, wenn das Gerät entsorgt werden soll (siehe Abs VI.UMWELTSCHUTZ).
- Um Sicherheit und eine einwandfreie Funktion des Gerätes sicherzustellen, verwenden Sie nur Originalersatzteile und das durch den Hersteller genehmigte Zubehör.
- Dieses Gerät einschl. seines Zubehörs nur bestimmungsgemäß verwenden, wie in der Anleitung beschrieben, benutzen Sie das Gerät nie zu einem anderen Zweck.
- Eventuelle Texte in der Fremdsprache und auf der Verpackung oder dem Produkt angeführte Abbildungen sind am Ende dieser Sprachversion übersetzt und erklärt.
- Der Hersteller haftet nicht für die durch einen nicht bestimmungsgemäßen Umgang mit Gerät und Zubehör verursachten Schäden und haftet auch nicht aus der Garantie für das Gerät im Falle der Nichteinhaltung der oben genannten Sicherheitshinweise.

## **GEBRAUCH DES GERÄTES:**

- Das jeweilige Gerät ist nur zum Haushaltsgebrauch und zu den ähnlichen Zwecken (Geschäfte, Büros und ähnliche Arbeitsplätze, in Hotels, Motels und anderen Wohnobjekten, in den B&B sicherstellenden Unternehmen) bestimmt! Es ist nicht zum kommerziellen Gebrauch bestimmt!
- Das Gerät muss nur mit einer sicheren Kleinspannung versorgt werden, die dem Typ des Gerätes entspricht, das Gerät muss nur mit dem mitgelieferten Netzadapter benutzt werden.
- Benutzen Sie nie das Gerät sowie halten Sie nie das Gerät mit nassen Händen oder Füßen!
- Die Saugöffnung des Gerätes oder Zubehör legen Sie nicht an Augen oder Ohren an und stecken Sie diese in keine körperlichen Öffnungen hinein!
- Dieses Gerät ist ausschließlich zur Reinigung von feuchten glatten Oberflächen (Fenster, Spiegel, keramische Beläge und Fliesen usw.) bestimmt.
- Mit diesem Gerät darf man nicht Staub saugen.
- Saugen Sie nicht eine größere Flüssigkeitsmenge (oberhalb der Markierung Max).
- Beim Gebrauch dieses Gerätes benutzen Sie keine schaubildenden Reinigungsmittel, spiritushaltigen Reinigungsmittel sowie andere brennbare oder aggressive Reinigungsmittel.
- Beim Laden des Akkus und nach dem Gebrauch ist das Gerät immer auszuschalten.
- Die Akku-Ladung führen Sie bei einer laufenden Raumtemperatur durch. Akku den Temperaturen höher als 50 °C nicht aussetzen. So beugen Sie der Akku-Beschädigung vor.
- Falls es zum Verstopfen der Öffnungen/Teile zum Luftdurchgang kommt, ist das Gerät auszuschalten und die Ursache der Verstopfung ist vollkommen zu beseitigen.
- Das Gerät darf nicht in einer feuchten oder nassen Umgebung und in einer Umgebung mit Brand- oder Explosionsgefahr benutzt werden (Räume, wo Chemikalien, Brennstoffe, Öle, Gase, Farben und weitere brennbare, bzw. flüchtige Stoffe gelagert werden).
- **WARNUNG:** Bei einer nicht bestimmungsgemäßen Benutzung des Gerätes besteht Verletzungsgefahr.

## NETZADAPTER:

- Falls der Adapter beschädigt ist, muss dieser durch den Hersteller, seinen Servicetechniker oder durch ähnlich qualifizierte Person ersetzt werden, um gefährliche Situation vorzubeugen.
- Benutzen Sie den Netzadapter nur im Raum.
- Der mit dem Gerät gelieferte Netzadapter ist nur für dieses Gerät bestimmt, benutzen Sie es nicht zu anderen Zwecken. Für dieses Gerät benutzen Sie gleichzeitig nur den dazu gelieferten Netzadapter, zum Nachladen benutzen Sie keinen anderen Typ des Adapters (z.B. von einem anderen Gerät).
- Die Anschlussleitung des Adapters darf nicht durch scharfkantige oder heiße Gegenstände, offenes Feuer beschädigt werden, diese darf nicht ins Wasser eingetaucht sowie über die Kanten gebogen werden.
- Im Bedarfsfalle der Verwendung eines Verlängerungskabels darf dieses nicht beschädigt sein und muss den geltenden Normen entsprechen.
- Kontrollieren Sie regelmäßig den Zustand der Anschlussleitung und des Adapters.

## II. BESCHREIBUNG DES GERÄTES (ABB.1) (ABB.1)

### A – Antriebseinheit des Fensterreinigers

- A1 – Taste EIN/AUS
- A2 – Lichtsignalisation
- A3 – Handgriff
- A4 – Stecker
- A5 – Gummiabdeckung des Steckers

### B – Schmutzbehälter (max. 150 ml)

- B1 – Taste der Behälterarretierung
- B2 – vorderer Teil des Behälters
- B3 – Auslassöffnung
- B4 – Stöpsel der Auslassöffnung

B5 – hinterer Teil des Behälters

B6 – Separator

### C – Abstreifer (Breite 28 cm)

- C1 – Taste der Abstreiferarretierung

### D – Behälter für Reinigungsmittel (300 ml)

- D1 – Zerstäuber
- D2 – Kunststoffteil mit Griff für Mopp
- D3 – Kunststoffverschlussring
- D4 – Textilmopp

### E – Adapter

## III. VORBEREITUNG ZUR BEDIENUNG

Beseitigen Sie sämtliches Verpackungsmaterial und nehmen Sie das Gerät auch mit Zubehör heraus, beseitigen Sie alle eventuellen Adhäsionsfolien, Etiketten oder Papier.

### MONTAGE DES GERÄTES

Bei der Montage des Gerätes befolgen Sie die Abb. 1. Bei der Demontage des Behälters **B** und Abstreifers **C** sind zuerst die jeweiligen Arretierungstasten (**B1**, **C1**) zu drücken.

### MONTAGE DES BEHÄLTERS FÜR REINIGUNGSMITTEL

Bei der Montage des Behälters **D** befolgen Sie die Abb. 1. Bei der Demontage verfahren Sie in der umgekehrten Weise.

### AKKU-LADUNG

**Das Gerät ist vor der Ladung auszuschalten!** Schließen Sie den Adapter **E** ans Gerät an und schließen Sie es dann ans el. Netz an. **Vor dem ersten Gebrauch ist der Akku min. 4 Stunden zu laden. Danach ist die Standardzeit der Ladung ca. 2,5 Stunden.** Stand und Verlauf der Ladung sind auf der Lichtsignalisation **A2** indiziert. Ein vollgeladener Akku gewährt eine **Betriebszeit von ca. 30 Minuten.**



### Lichtsignalisation (A2)

Dauerhaftes Licht blau	Signalisierung des Gerätebetriebs / Volle Akku-Ladung
Blinken blau	Akku wird geladen.
Schnelles Blinken blau (20x)	Akku ist leer (Gerät schaltet aus)

#### Vorsicht

- Bei der Ladung kann man das Gerät nicht benutzen und nach dem Trennen des Adapters bleibt das Gerät ausgeschaltet.
- Überschreiten Sie nicht die festgelegte Ladezeit! Wenn bei der Ladung die Lichtsignalisation blau aufleuchtet, ist der Adapter vom Netz zu trennen.
- Nach dem Ende einer anstrengenden Arbeit oder in einem heißen Umfeld kann der Akku zum Laden zu heiß sein. Lassen Sie den Akku vor der Ladung abkühlen.

## IV. GEBRAUCH DES GERÄTES

Vor dem Gebrauch ist das Gerät genügend zu laden.

### BEDIENUNG

Taste **EIN/AUS (A1)** - Einschaltung/Ausschaltung des Gerätes

### GEBRAUCH

1. Mit Hilfe des Behälters **D** mit dem Zerstäuber und Mopp in der Kombination mit einem geeigneten Reinigungsmittel beseitigen Sie von der jeweiligen Oberfläche grobe mechanische Verunreinigungen.
2. Mit Hilfe des Fensterreinigers saugen Sie überflüssige Feuchtigkeit mit Schmutz so, dass Sie den Abstreifer **C** an die zu reinigende Oberfläche mäßig zudrücken und durch ununterbrochenes Ziehen die ganze Fläche abwischen. **Während des Gebrauchs kontrollieren Sie die Markierung MAX und entleeren Sie den Behälter B im Bedarfsfalle!**
3. Nach dem Gebrauch ist das Gerät auszuschalten und der Behälter **B** ist zu entleeren.

#### Anmerkungen

- Den Behälter **B** zuerst entleeren und erst dann aus dem Gerät demontieren!
- Zur Beseitigung vom mechanischen Schmutz können Sie auch andere geeignete Hilfsmittel als nur den mitgelieferten Behälter mit Zerstäuber und Mopp verwenden.
- Zur richtigen Funktion halten Sie den empfohlenen Winkel zwischen der zu reinigenden Oberfläche und Abstreifer von 45° bis 90° (Abb.3) ein.
- Wenn Sie in dem Behälter **D** das Reinigungsmittel zum weiteren Gebrauch aufbewahren, drehen Sie das Zersprühungsventil in die Lage "OFF". So verhindern Sie ein überflüssiges Verdampfen.
- Den gesaugten Schmutz in Abfall gießen.

## V. REINIGUNG UND INSTANDHALTUNG

Die Oberfläche des Gerätes und des Adapters ist mit weichem feuchtem Tuch zu behandeln, benutzen Sie keine rauen und aggressiven Reinigungsmittel!

### Sonstige Teile

Reinigen Sie den Abstreifer **C** mit einem feuchten Tuch. Die Kunststoffteile (**B, B2, B5, B6, D, D1, D2, D3**) spülen Sie unter fließendem Wasser ab. Textilmopp **D4** können Sie unter fließendem Wasser spülen oder in der Waschmaschine waschen.

Nach der Instandhaltung ist alles gründlich zu trocknen. Bewahren Sie das Gerät gründlich gereinigt auf einem trockenen, staubfreien Ort auf, außerhalb der Kinder und rechtsunfähigen Personen fernhalten.

## V. UMWELTSCHUTZ



Sofern es die Maße zulassen, sind alle Teile des Gerätes, die Verpackung, Komponenten und das Zubehör mit dem verwendeten Material sowie auch deren Recycling gekennzeichnet. Die am Produkt oder in der Begleitdokumentation aufgeführten Symbole bedeuten, dass die verwendeten elektrischen bzw. elektronischen Produkte nicht zusammen mit kommunalem Abfall entsorgt werden dürfen. Geben Sie diese zum Zweck deren richtiger Entsorgung in dafür bestimmten Wertstoffsammelstellen ab, wo diese kostenlos entgegengenommen werden. Durch eine richtige Entsorgung dieser Produkte tragen Sie dazu bei, wertvolle Rohstoffe zu erhalten und vorbeugend negative Auswirkungen auf die Umwelt und die menschliche Gesundheit zu vermeiden, was die Folgen einer falschen Entsorgung von Abfällen sein könnten. Fordern Sie weitere Einzelheiten von Ihrer örtlichen Behörde bzw. von der nächstliegenden Wertstoffsammelstelle an. Bei einer falschen Entsorgung dieser Art von Abfall können im Einklang mit den nationalen Vorschriften Geldstrafen verhängt werden. Dieses Gerät ist mit einem Li-Ion-Akku mit langer Lebensdauer ausgestattet. Zum Umweltschutz ist der entladene Akku nach dem Ende der Lebensdauer des Gerätes aus dem Gerät zu demontieren und der Akku und das Gerät sind in geeigneter Weise mittels der dazu vorgesehenen speziellen Sammeldienstleistungen sicher zu entsorgen.

### Akku-Demontage (Abb. 2)

Demontieren Sie den Akku aus dem Gerät nur nach voller Entladung (d.h. lassen Sie das Gerät so lange im Gang, bis sein Motor anhält). Schrauben Sie alle Schrauben mit einem geeigneten Schraubenzieher aus. Schneiden und demontieren Sie danach den Akku.

## VI. TECHNISCHE DATEN

Gerät / Adapter Schutzklasse	III. / II.
Akku	3,7 VLi-Ion
Netzadapter	100-240 V (AC) / 5 V (DC)
Gewicht (kg)	ca. 0,8
Abmessungen ca. (L x T x H) (mm)	337 x 135 x 283
Schalldruckpegel: Deklarierter Schalldruckpegel ist	66 dB(A) re1pW

Änderung der technischen Spezifikation und des Inhaltes des eventuellen Zubehörs laut Produktmodell durch den Hersteller vorbehalten.

Die Garantie von 24 Monaten bezieht sich nicht auf die Minderung der nützlichen Akku-Kapazität aufgrund seines Gebrauchs oder Alters. Die nützliche Kapazität wird in der Abhängigkeit von der Akku-Nutzungsweise erniedrigt.

**Jeder Austausch von Teilen, der Eingriffe in die Elektroteile des Gerätes mit sich bringt, muss von einer Fachwerkstatt durchgeführt werden! Ein Verstoß gegen diese Anweisungen des Herstellers zieht den Verlust der Garantie nach sich! Änderungen im Sinne des technischen Fortschrittes behalten wir uns vor.**

WARnzeichen und Symbole, die auf Gerät, Verpackungen oder in der Bedienungsanleitung verwendet werden:

*DO NOT COVER - Nicht abdecken, HOUSEHOLD USE ONLY – Nur für den Hausgebrauch bestimmt, DO NOT IMMERSE IN WATER OR OTHER LIQUIDS – Nicht ins Wasser oder andere Flüssigkeiten tauchen.*



*TO AVOID DANGER OF SUFFOCATION, KEEP THIS PLASTIC BAG AWAY FROM BABIES AND CHILDREN. DO NOT USE THIS BAG IN CRIBS, BEDS, CARRIAGES OR PLAYPENS. THIS BAG IS NOT A TOY. Erstickungsgefahr. Verwenden Sie diesen Beutel nicht*

*in Wiegen, Kinderwagen, oder Laufgittern. Legen Sie den PE-Beutel außerhalb der Reichweite von Kindern ab. Der Beutel ist kein Spielzeug.*



**VORSICHT**

Hersteller/ Inverkehrbringer: ETA a.s., Křižíkova 148/34, Karlín, 18600 Praha 8 CZECH REPUBLIK

Service: Omega electric GmbH, Servicezentrale, Industriering 2, D- 04626 Schmölln.

Bei Fragen zu Reparaturen und Bestellung von Ersatzteilen und wenden Sie sich bitte ebenfalls an unsere deutsche Servicezentrale:

Tel.: 034491/58860, Fax: 034491/5886189, Email: [info@eta-hausgeraete.de](mailto:info@eta-hausgeraete.de)

**ZÁRUČNÍ PODMÍNKY**

Na výrobek uvedený v tomto záručním listu je poskytována záruka po dobu dvacet čtyři měsíců od data prodeje spotřebiteli.

Záruka se vztahuje na poruchy a závady, které v průběhu záruční doby vznikly chybou výroby nebo vadou použitých materiálů.

Výrobek je možno reklamovat u prodejce, který výrobek prodal spotřebiteli nebo v autorizovaném servisu.

Při reklamaci je nutné předložit: reklamovaný výrobek, originální nákupní doklad, ve kterém je zřetelně uveden typ výrobku a jeho datum prodeje spotřebiteli, případně tento řádně vyplněný záruční list. Záruka platí pouze tehdy, je-li výrobek používán podle návodu k obsluze a připojen na správné síťové napětí.

**Spotřebitel ztrácí nárok na záruční opravu nebo bezplatný servis v případě:**

- zásahu do přístroje neoprávněnou osobou.
- nesprávné nebo neodborné montáže výrobku.
- poškození přístroje vlivem živelné pohromy.
- používání výrobku pro jiné účely, než je obvyklé.
- používání výrobku k profesionální či jiné výdělečné činnosti.
- používání výrobku s jiným než doporučeným příslušenstvím.
- nesprávné údržby výrobku.
- nepravidelného čištění výrobků zejména v případě, kdy je závada způsobena zbytky potravin, vlasů, domovního prachu nebo jiných nečistot.
- vystavení výrobku nepříznivému vnějšímu vlivu, zejména vniknutím cizích předmětů nebo tekutin (včetně elektrolytu z baterií) dovnitř.
- mechanického poškození výrobku způsobeného nesprávným používáním výrobku nebo jeho pádem.

Pokud zboží při uplatňování vady ze strany spotřebitele bude zasíláno poštou nebo přepravní službou, musí být zabaleno v obalu vhodném pro přepravu tak, aby se zabránilo poškození výrobku přepravou.

Aktuální seznam servisních středisek naleznete na: **[www.eta.cz](http://www.eta.cz)**

Případné další dotazy zasílejte na **[info@eta.cz](mailto:info@eta.cz)**, nebo volejte +420 545 120 545.

Veškeré náležitosti uvedené v tomto záručním listu platí pouze pro výrobky nakoupené a reklamované na území České Republiky.

Typ výrobku:

Datum prodeje:

Výrobní číslo:

Razítko a podpis prodávajícího:

## ZÁRUČNÉ PODMIENKY

Na výrobok uvedený v tomto záručnom liste je poskytovaná záruka na dobu dvadsaťštyri mesiacov od dátumu prevzatia tovaru spotrebiteľom. Ak má výrobok viesť do prevádzky iný podnikateľ než predávajúci, začne záručná doba plynúť až odo dňa uvedenia výrobku do prevádzky, pokiaľ kupujúci objednal uvedenie do prevádzky najneskôr do troch týždňov od prevzatia veci a riadne a včas poskytol na vykonanie služby potrebnú súčinnosť. Záruka sa vzťahuje na vady, ktoré v priebehu záručnej doby vznikli chybou výroby alebo chybou použitých materiálov.

Výrobok je možné reklamovať v ktorejkoľvek prevádzkarni predávajúceho ktorý výrobok predal spotrebiteľovi, v ktorej je prijatie reklamácie v zmysle zákona možné, alebo osoby oprávnenej výrobcom výrobku na vykonávanie záručných opráv. Pri reklamácií je nutné predložiť: reklamovaný výrobok, originál nákupného dokladu, v ktorom je zreteľne uvedený typ výrobku a jeho dátum predaja spotrebiteľovi prípadne tento riadne vyplnený záručný list.

Výrobok je treba používať podľa návodu na obsluhu a musí byť pripojený na správne sieťové napätie.

Pokiaľ výrobok pri uplatňovaní poruchy zo strany spotrebiteľa bude zasielaný poštou alebo prepravnou službou, musí byť zabalený v obale vhodnom pre prepravu tak, aby sa zabránilo poškodeniu výrobku prepravou.

Aktuálny zoznam servisných stredísk nájdete na: **www.eta.sk**  
Prípadné ďalšie dotazy zasielajte na **info@eta.cz** alebo volajte +420 545 120 545.

Všetky náležitosti uvedené v tomto záručnom liste platia len pre výrobky nakúpené a reklamované na území Slovenskej Republiky.

Typ prístroja:

Dátum predaja:

Výrobné číslo:

Pečiatka a podpis predajca:

## WARUNKI GWARANCJI

- 1) Niniejsza gwarancja dotyczy produktów produkowanych pod marką **ETA**, zakupionych w sklepach na terytorium Rzeczypospolitej Polskiej.
- 2) Okres gwarancji wynosi 24 miesiące od daty zakupu produktu.
- 3) Naprawy gwarancyjne odbywają się na koszt Gwaranta we wskazanym przez Gwaranta Autoryzowanym Zakładzie Serwisowym.
- 4) Gwarancją objęte są wady produktu spowodowane wadliwymi częściami i/lub defektami produkcyjnymi.
- 5) Gwarancja obowiązuje pod warunkiem dostarczenia do Autoryzowanego Zakładu Serwisowego urządzenia w kompletnym opakowaniu albo w opakowaniu gwarantującym bezpieczny transport wraz z kompletem akcesoriów oraz z poprawnie i czytelnie wypełnioną kartą gwarancyjną i dowodem zakupu (paragon, faktura VAT, etc.).
- 6) Autoryzowany Zakład Serwisowy może odmówić naprawy gwarancyjnej jeśli Karta Gwarancyjna nosić będzie widoczne ślady przeróbek, jeżeli numery produktów okażą się inne niż wpisane w karcie gwarancyjnej a także jeśli numer dokumentu zakupu oraz data zakupu na dokumencie różnią się z danymi na Karcie Gwarancyjnej.
- 7) Usterki ujawnione w okresie gwarancji będą usunięte przez Autoryzowany Zakład Serwisowy w terminie 14 dni roboczych od daty przyjęcia produktu do naprawy przez zakład serwisowy, termin ten może być przedłużony do 21 dni roboczych w przypadku konieczności sprowadzenia części zamiennych z zagranicy.
- 8) Gwarancją nie są objęte:
  - wadliwe działanie lub uszkodzenie spowodowane niewłaściwym użytkowaniem (np. znaczące zabrudzenie urządzenia, zarówno wewnątrz jak i na zewnątrz, zalanie płynami itp.) lub użytkowanie niezgodne z instrukcją obsługi i przepisami bezpieczeństwa
  - zużycie towaru przekraczające zakres zwykłego używania przez indywidualnego odbiorcę końcowego (zwłaszcza jeżeli był wykorzystywany do profesjonalnej lub innej czynności zarobkowej)
  - uszkodzenia spowodowane czynnikami zewnętrznymi (w tym: wylądowaniami atmosferycznymi, przepięciami sieci elektrycznej, środkami chemicznymi, czynnikami termicznymi) i działaniem osób trzecich
  - uszkodzenia powstałe w wyniku podłączenia urządzenia do niewłaściwej instalacji współpracującej z produktem
  - uszkodzenia powstałe w wyniku zalania wodą, użycia nieodpowiednich baterii (np. ładowanych powtórnie baterii nie będących akumulatorami)
  - produkty nie posiadające wypełnionej przez Sprzedawcę Karty Gwarancyjnej
  - produkty z naruszoną plombą gwarancyjną lub wyraźnymi oznakami ingerencji przez osoby trzecie (nie będące Autoryzowanym Zakładem Serwisowym lub nie działające w jego imieniu i nie będące przez niego upoważnionymi)
  - kable przyłączeniowe, piloty zdalnego sterowania, słuchawki, baterie
  - uszkodzenia powstałe wskutek niewłaściwej konserwacji urządzenia
  - uszkodzenia powstałe w wyniku zdarzeń losowych (np. powódź, pożar, klęski żywiołowe, wojna, zamieszki, inne nieprzewidziane okoliczności)
  - czynności związane ze zwykłą eksploatacją urządzenia (np. wymiana baterii)
  - zapisane na urządzeniu dane w formie elektronicznej (w szczególności Gwarant zastrzega sobie prawo do sformatowania nośników danych zawartych w urządzeniu, co może skutkować utratą danych na nich zapisanych)
  - **uszkodzenia (powodujące np. brak odpowiedzi urządzenia lub jego nie włączanie się) powstałe wskutek wgrania nieautoryzowanego oprogramowania.**
- 9) Jeżeli Autoryzowany Zakład Serwisowy stwierdzi, iż przyczyną awarii urządzenia są przypadki wymienione w pkt. 8 lub nie stwierdzi żadnego uszkodzenia, koszty serwisu oraz całkowite koszty transportu urządzenia pokrywa nabywca.

- 9) W wypadku wystąpienia wypadków wymienionych w pkt. 8 Autoryzowany Zakład Serwisowy wyceni naprawę urządzenia i na życzenie klienta może dokonać naprawy odpłatnej. Uszkodzenia urządzenia powstałe w wyniku wypadków opisanych w pkt. 8 powodują utratę gwarancji.
- 10) Wszelkie wadliwe produkty lub ich części, które zostały w ramach naprawy gwarancyjnej wymienione na nowe, stają się własnością Gwaranta.
- 11) W wypadku gdy naprawa urządzenia jest niemożliwa lub spowodowałaby przekroczenie terminów określonych w pkt. 7 a także kiedy naprawa wiązałaby się z poniesieniem przez Gwaranta kosztów niewspółmiernych do wartości urządzenia Gwarant może wymienić Klientowi urządzenie na nowe o takich samych lub wyższych parametrach. W razie niedostarczenia urządzenia w komplecie Gwarant może wymienić jedynie zwrócone części urządzenia lub dokonać zwrotu zapłaconej ceny jednak wówczas jest upoważniony do odjęcia kosztu części zużytych lub nie dostarczonych przez użytkownika (np. baterii, słuchawek, zasilacza) wraz z reklamowanym urządzeniem.
- 12) Okres gwarancji przedłuża się o czas przebywania urządzenia w Autoryzowanym Zakładzie Serwisowym.
- 13) W wypadku utraty karty gwarancyjnej nie wydaje się jej duplikatu.
- 14) Producent może uchylić się od dotrzymania terminowości usługi gwarancyjnej gdy zaistnieją zakłócenia w działalności firmy spowodowane nieprzewidywalnymi okolicznościami (tj. niepokoje społeczne, klęski żywiołowe, ograniczenia importowe itp).
- 15) Gwarancja nie wyklucza, nie ogranicza ani nie zawiesza praw konsumenta wynikających z niezgodności towaru z umową sprzedaży.
- 16) W sprawach nieregulowanych niniejszymi warunkami mają zastosowanie przepisy Kodeksu Cywilnego.

**Uszkodzenie wyposażenia nie jest automatycznie powodem dla bezpłatnej wymiany kompletnego urządzenia. Jeżeli reklamujesz słuchawki, pilota, kable przyłączeniowe lub inne akcesoria NIE PRZYSYŁAJ całego urządzenia. Skontaktuj się ze sprzedawcą lub producentem w celu uzgodnienia sposobu przeprowadzenia procedury reklamacyjnej bez konieczności przesyłania całego kompletu do serwisu.**

Kontakt w sprawach serwisowych: Digison Polska Sp. z o.o., Tel. (071) 3577027, Fax. (071) 7234552, internet: <http://www.digison.pl/sonline/>, e-mail: [serwis@digison.pl](mailto:serwis@digison.pl)

Nazwa:	Pieczęć i podpis sprzedawcy:
Data sprzedaży:	
Numer serii:	
1. Data Przyjęcia/Nr Naprawy/ Pieczęć i Podpis Serwisanta:	2. Data Przyjęcia/Nr Naprawy/ Pieczęć i Podpis Serwisanta:
3. Data Przyjęcia/Nr Naprawy/ Pieczęć i Podpis Serwisanta:	4. Data Przyjęcia/Nr Naprawy/ Pieczęć i Podpis Serwisanta:

*eta*

© DATE 28/2/2019

e.č.11/2019