

<i>Rýžovar</i> • NÁVOD K OBSLUZE	CZ	2-7
<i>Ryžovar</i> • NÁVOD NA OBSLUHU	SK	8-13
<i>Rice cooker</i> • INSTRUCTIONS FOR USE	EN	14-18
<i>Rizs főző</i> • KEZELÉSI ÚTMUTATÓ	HU	19-23
<i>Urządzenie do gotowania ryżu</i> • INSTRUKCJA OBSŁUGI	PL	24-28
<i>Reiskocher</i> • BEDIENUNGSANLEITUNG	DE	29-35

Grano



11/5/2021

eta

NÁVOD K OBSLUZE

Vážený zákazníku, děkujeme Vám za zakoupení našeho produktu. Před uvedením tohoto přístroje do provozu si velmi pozorně přečtěte návod k obsluze a tento návod spolu se záručním listem, pokladním dokladem a podle možností i s obalem a vnitřním obsahem obalu dobře uschovejte.

I. BEZPEČNOSTNÍ UPOZORNĚNÍ

- Instrukce v návodu považujte za součást spotřebiče a postupte je jakémukoliv dalšímu uživateli spotřebiče.
- Zkontrolujte, zda údaj na typovém štítku odpovídá napětí ve Vaší elektrické zásuvce.
- Tento spotřebič mohou používat děti ve věku 8 let a starší, pokud jsou pod dozorem nebo byly poučeny o používání spotřebiče bezpečným způsobem a rozumí případným nebezpečím. Čištění a údržbu prováděnou uživatelem nesmějí provádět děti, pokud nejsou starší 8 let a pod dozorem. Udržujte spotřebič a jeho přívod mimo dosah dětí mladších 8 let.
- Spotřebič mohou používat osoby se sníženými fyzickými, smyslovými či mentálními schopnostmi nebo nedostatkem zkušeností a znalostí, pokud jsou pod dozorem nebo byly poučeny o používání spotřebiče bezpečným způsobem a rozumí případným nebezpečím. Děti si se spotřebičem nesmějí hrát.
- Před výměnou příslušenství nebo přístupných částí, před montáží a demontáží, před čištěním nebo údržbou, spotřebič vypněte a odpojte od el. sítě vytažením vidlice napájecího přívodu z el. zásuvky!
- Jestliže je napájecí přívod spotřebiče poškozen, ihned odpojte spotřebič od el. sítě. Přívod musí být vyměněn výrobcem, jeho servisním technikem nebo podobně kvalifikovanou osobou, aby se tak zabránilo úrazu el. proudem nebo požáru
- Vždy odpojte spotřebič od napájení, pokud ho necháváte bez dozoru.
- Nikdy spotřebič nepoužívejte, pokud má poškozený napájecí přívod nebo vidlici, pokud nepracuje správně, pokud upadl na zem a poškodil se nebo spadl do vody. V takových případech zanechte spotřebič do odborné elektroopravy k prověření jeho bezpečnosti a správné funkce.
- **POZOR:** Spotřebič není určen pro činnost prostřednictvím vnějšího časového spínače, dálkového ovládání nebo jakékoli jiné součásti, která spíná spotřebič automaticky, protože existuje nebezpečí vzniku požáru, pokud by byl spotřebič zakryt nebo nesprávně umístěn v okamžiku uvedení spotřebiče do činnosti.

- **Po ukončení práce spotřebiči vždy vypněte a odpojte od el. sítě vytažením vidlice napájecího přívodu z el. zásuvky.**
- Vidlici napájecího přívodu je nutné připojit do správně zapojené a uzemněné zásuvky dle ČSN!
- **Vidlici napájecího přívodu nezasunujte do el. zásuvky a nevytahujte z el. zásuvky mokryma rukama a taháním za napájecí přívod!**
- Je-li spotřebič v činnosti, zabraňte v kontaktu s ním domácím zvířatům, rostlinám a hmyzu.
- Výrobek je určen pouze pro použití v domácnostech a podobné účely (příprava pokrmů v obchodech, kancelářích a podobných pracovištích, v hotelích, motelech a jiných obytných prostředích, v podnicích zajišťujících nocleह se snídání)! Není určen pro komerční použití!
- Tento spotřebič není určen pro venkovní použití.
- **Vyjma částí uvedených v kapitole Údržba spotřebiči nikdy neponořujte do vody ani nemyjte pod proudem vody!**
- **Spotřebič nenechávejte v chodu bez dozoru a kontrolujte jej po celou dobu přípravy potravin!**
- Nezapínejte hrnec bez vložené nádoby nebo bez vložených surovin v nádobě.
- Nikdy nevařte suché luštěniny (např. fazole a čočku). Vždy je nejprve namočte asi na deset hodin do vody (viz pokyny na jejich obalu).
- Do vnitřního prostoru hrnce, tj. mezi vnější a vnitřní nádobu se nesmí dostat voda, ani jiná kapalina.
- Nepoužívejte vnitřní nádobu samostatně bez hrnce (např. k přípravě potravin na el. / plynovém / indukčním / halogenovém sporáku nebo na otevřeném ohni nebo v horkovzdušné / mikrovlnné / parní troubě).
- Nezapínejte hrnec bez dostatečného množství vody v nádobě.
- Nepoužívejte hrnec bez víka, ze spotřebiče by mohla vystříkavat horká voda.
- Vnitřní nádobu nepoužívejte pokud je prasklá, jakkoliv poškozená nebo ke dlouhodobému skladování potravin (např. v mrazničce).
- Nenechávejte ve vnitřní nádobě zmraznout vodu nebo potraviny obsahující vodu. Mohlo by dojít k poškození nádoby (prasknutí).
- Neumísťujte vnitřní nádobu, je-li je horká, na dřevěný stůl, lakovanou plochu ani jiný druh citlivého povrchu, který se může teplem poškodit.
- Pro mísení a nabírání pokrmů používejte kuchyňské náčiní z plastu nebo ze dřeva, protože kovové náčiní by mohlo poškodit povrch vnitřní nádoby.
- Spotřebič je vybaven nevratnou tepelnou bezpečnostní pojistkou, která přeruší přívod proudu v případě vyvaření vody nebo uvedení prázdného hrnce do činnosti. Pokud k tomu dojde a výrobek nejde znovu zapnout, spotřebič odpojte od el. sítě, nechte vychladnout a zaneste do odborného servisu k prověření jeho bezpečnosti a správné funkce.
- Nenaplňujte hrnec studenou vodou za účelem rychlého ochlazení. Mohlo by to snížit životnost topného tělesa.
- Nepoužívejte spotřebič v prostředí nasyceném výbušnými nebo hořlavými parami.
- Neumísťujte spotřebič na nestabilní, křehké a hořlavé podklady (např. **skleněné, papírové plastové, dřevěné-lakované desky a různé tkaniny / ubrusy**).
- Nepokládejte spotřebič v blízkosti předmětů nebo pod předměty, které se mohou poškodit párou, například stěny, kuchyňské skřínky, příborníky, obrazy a záclony. Unikající pára by je mohla poškodit.
- Spotřebič používejte pouze v pracovní poloze na místech, kde nehrozí jeho převrnutí a v dostatečné vzdálenosti od tepelných zdrojů (např. **kamna, el./plynový sporák, vařič** atd.) a vlhkých povrchů (**dřezy, umyvadla** atd.).
- Otvor, jenž je součástí víka a který umožňuje únik páry, vždy udržujte v čistotě. Současně pravidelně kontrolujte jeho stav, zda není zablokovan (např. zbytky potravin).

- **Nedotýkejte se při vaření míst, kde vystupuje horká pára, hrozí nebezpečí popálení a opaření.**
- Při manipulaci s nádobou **B** a víkem **A4** používejte ochranné kuchyňské rukavice nebo utěrku - během používání a po dokončení jsou horké!
- Během provozu nenechávejte na víku hrnce žádné předměty (např., **ochranné rukavice, utěrky**), které by mohly způsobit zakrytí otvorů pro odvod páry.
- Spotřebič nepřenášejte v horkém stavu, při eventuálním překlopení hrozí nebezpečí úrazu popálením a opaření.
- Pro přenášení spotřebiče používejte držadla!
- Používejte hrnce pouze s napájecím přívodem, který je jeho součástí! Pokud dojde k poškození napájecího přívodu, nikdy nevyměňujte za přívod jiného typu.
- Napájecí přívod nesmí být poškozen ostrými nebo horkými předměty, otevřeným plamenem a nesmí se ponořit do vody.
- Napájecí přívod nikdy nepokládejte na horké plochy, ani jej nenechávejte viset přes okraj stolu nebo pracovní desky. Zavaděním nebo zataháním za přívod např. dětmi může dojít k převržení či stažení spotřebiče a následně k vážnému zranění!
- Pravidelně kontrolujte stav napájecího přívodu spotřebiče.
- V případě potřeby použití prodlužovacího přívodu je nutné, aby nebyl poškozen a vyhovoval platným normám.
- Před údržbou nebo uložením nechte spotřebič vychladnout.
- Tento spotřebič používejte pouze pro účel, pro který je určen tak, jak je popsáno v tomto návodu. Spotřebič nikdy nepoužívejte pro žádný jiný účel.
- **VAROVÁNÍ:** Při nesprávném používání spotřebiče, které není v souladu s návodem k obsluze, existuje riziko poranění.
- Případné texty v cizím jazyce a obrázky uvedené na obalech nebo výrobku, jsou přeloženy a vysvětleny na konci této jazykové mutace.
- Spotřebič používejte pouze s originálním příslušenstvím od výrobce.
- Výrobce neodpovídá za škody a zranění způsobené nesprávným používáním spotřebiče a příslušenství (např. **znehodnocení potravin, poranění, popálení, opaření, požár**) a není odpovědný ze záruky za spotřebič v případě nedodržení výše uvedených bezpečnostních upozornění.

II. POPIS OVLÁDACÍCH PRVKŮ

A – plášť hrnce

- A1 – kontrolní světlo (COOK = průběh vaření)
- A2 – kontrolní světlo (WARM = ohřívání)
- A3 – spínač
- A4 – víko

- A5 – zdička pro napájení
- A6 – držadlo víka
- A7 – držadlo
- A8 – tlačítko ZAPNUTÍ / VYPNUTÍ

B – vnitřní nádoba

D – odměrka (160 ml)

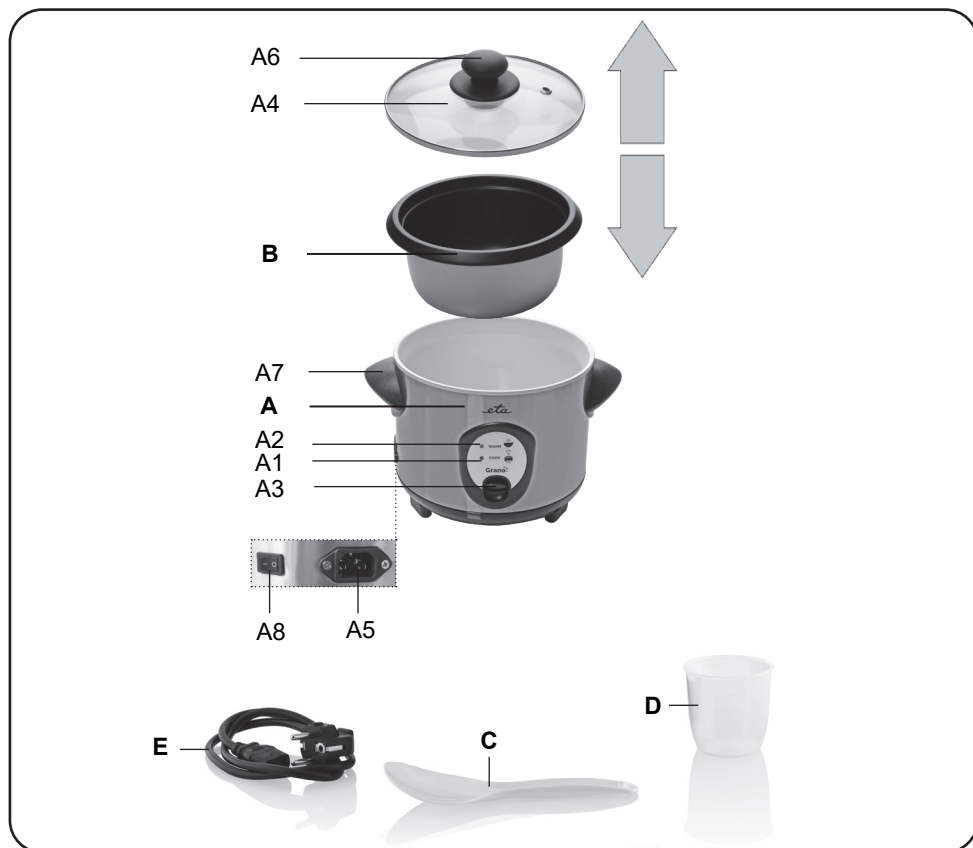
C – naběračka (lžíce)

E – napájecí přívod

Obrázky jsou pouze ilustrační

III. PŘÍPRAVA A POUŽITÍ

Před prvním použitím umyjte části, které přijdou do styku s potravinami, v teplé vodě s přídatkem saponátu, důkladně opláchněte čistou vodou, vytřete do sucha, případně nechte oschnout. Ponechte volný prostor pro řádnou ventilaci.



Koncovku napájecího přívodu **E** zasuňte do přípojovací zdičky pro napájení **A5** až na doraz a vidlici zasuňte do el. zásuvky. Přepnutím tlačítka **A8** do polohy (I) spotřebič zapnete. Rozsvítí se kontrolní světlo **A2 (WARM)**. El. zásuvka musí být dobře přístupná, aby bylo možno spotřebič v případě nebezpečí snadno odpojit.

Sestavení jednotlivých dílů

Vnitřní nádobu **B** zasuňte do pláště **A**. Nepatrně otáčejte nádobou dokud se neujistíte, že je dobře uložena (posazena) na topném tělese. Víkem nádobu uzavřete.

Vhodnou textilii nebo papírovou utěrkou očistěte horní okraj vnitřní nádoby **B** a případně všechny ostatní části, které se během plnění vnitřní nádoby znečistily potravinou (např. vnější dno). Ujistěte se, že se na topném tělese nenachází zbytky potravin.

Opačným postupem můžete všechny díly opět vyjmout.

Příprava rýže

Nasypte omytou rýží do vnitřní nádoby a přidejte potřebné množství vody (např.: **pokud připravujete 4 odměrky suché rýže, dolijte vodu po číslici 4 na pravé straně stupnice uvnitř nádoby**). Množství vody berte orientačně. Poměr vody a rýže se může lišit v závislosti na různých druzích rýže. Rýži osolte, případně dochuťte, dle vlastních zvyklostí. Sestavte hrnec viz text výše. **Vnější strana nádoby B musí být vždy suchá!**

Pokud je tento povrch mokrý nebo i vlhký, může dojít při vaření k vytváření hluku. Pro samotné zapnutí funkce ohřevu stlačte spínač **A3**. Jeho stlačením aktivujete kontrolní světlo **A1 (COOK)** signalizující vaření. Jakmile je rýže uvařená, přepne se spotřebič do stavu (ohřívání) a rozsvítí se kontrolní světlo **A2 (WARM)**. Pro lepší výsledek nechte ještě rýži cca 15 minut odpočinout (rýže se dovaří v páře). Odejměte víko **A4**, nechte páru odejít a zamíchejte rýži (např. přiloženou naběračkou). Po dokončení přípravy potravin přechází hrnec automaticky do stavu „ohřívání“.

Neudržujte rýži teplou déle než 5 hodin. Pokrm by se mohl začít kazit.

Pro přípravu brambor, luštěnin, polévek, cereálií apod. se inspirujte v kuchařkách a volně dostupných receptech. Spotřebič pracuje při teplotě přibližně 95-103 °C, funkce udržování teploty pak při teplotě cca 70-80 °C.

Poznámka

- Spotřebič reaguje na teplotu ve vnitřní části rýžovaru - pozná, kdy se odpařila předem definovaná míra vody a poté se přepne do režimu přihřívání.
- Časy přípravy jsou individuální a závisí především na druhu a objemu potravin.

POZOR

- Při prvním uvedení do provozu se může případně objevit krátké, mírné zakouření. To však není závadou a důvodem k reklamaci spotřebiče.
- Po celou dobu přípravy vychází z otvoru ve víku pára a okolo okraje víka může tekutina i mírně unikat. To může být doprovázeno charakteristickým zvukovým projevem „syčením / prskáním“. Tento jev je naprosto normální a není důvodem k reklamaci spotřebiče.
- Během přípravy pokrmů se nedotýkejte povrchů hrnce, protože jsou tyto části **HORKÉ!**
Obzvlášť dejte pozor na to, aby se hrnce nedotýkaly dětí!
- Doporučujeme při manipulaci používat ochranné pracovní pomůcky (např. chňapky),
Zpracované potraviny v nádobě nikdy nekrájejte!
- V případě, že vícekrát zvednete víko, unikne pára a vaření pak potrvá déle.
- Před konzumací zkontrolujte dostatečné tepelné zpracování pokrmu.
Pokud připravované pokrmy nejsou dostatečně uvařené, ve vaření pokračujte.
Zároveň zkontrolujte a případně doplňte dostatečné množství vody.
- Pro míchání použijte naběračku **C**.

IV. ČIŠTĚNÍ A ÚDRŽBA

Hrnci čistěte až po jeho vychladnutí! Čištění provádějte pravidelně po každém použití! Nepoužívejte drsné a agresivní čisticí prostředky (např. **ostré předměty, škrabky, chemická rozpouštědla, ředidla, žíravé prostředky na čištění trub nebo jiná rozpouštědla**)! Po každém použití otřete vnější plochy měkkým vlhkým hadříkem. Příslušenství (**A4, B, C, D**) ihned po použití umyjte v horké vodě s přídavkem saponátu. Následně opláchněte čistou vodou a nechte dokonale uschnout (na **A4, C a D** můžete použít myčku nádobí). Před dalším použitím řádně osušte veškeré součásti a povrch hrnce (např. od zkondenzované páry). Některé přísady mohou určitým způsobem příslušenství zbarvit. To však nemá na funkci spotřebiče žádný vliv a toto zbarvení obvykle za určitou dobu samo zmizí. Pokud se znečistí napájecí přívod, otřete jej vlhkým hadříkem. Normální je, že v průběhu času se barva povrchů mění. Tato změna, ale žádným způsobem nemění vlastností povrchu a není důvodem k reklamaci spotřebiče!

Uložení

Před uložením se ujistěte, že je hrnec a všechny jeho součásti chladné. Hrnec skladujte na bezpečném a suchém místě, mimo dosah dětí a nesvéprávných osob.

V. EKOLOGIE



Pokud to rozměry dovolují, jsou na všech kusech vytištěny znaky materiálů použitých na výrobu balení, komponentů a příslušenství, jakož i jejich recyklace. Uvedené symboly na výrobku nebo v průvodní dokumentaci znamenají, že použité elektrické nebo elektronické výrobky nesmí být likvidovány společně s komunálním odpadem. Za účelem jejich správné likvidace je odevzdejte na k tomu určených sběrných místech, kde budou přijaty zdarma. Správnou likvidací tohoto produktu pomůžete zachovat cenné přírodní zdroje a napomáháte prevenci potenciálních negativních dopadů na životní prostředí a lidské zdraví, což by mohly být důsledky nesprávné likvidace odpadů. Další podrobnosti si vyžádejte od místního úřadu nebo nejbližšího sběrného místa. Při nesprávné likvidaci tohoto druhu odpadu mohou být v souladu s národními předpisy uděleny pokuty. Pokud má být spotřebič definitivně vyřazen z provozu, doporučuje se po odpojení napájecího přívodu od el. sítě přívod odříznout, spotřebič tak bude nepoužitelný.

Případné další informace o spotřebiči a servisní síti získáte na infolince +420 545 120 545 nebo na internetové adrese www.eta.cz.

Údržbu rozsáhlejšího charakteru nebo údržbu, která vyžaduje zásah do vnitřních částí výrobku, musí provést odborný servis! Nedodržením pokynů výrobce zaniká právo na záruční opravu!

VI. TECHNICKÉ ÚDAJE

Napětí (V)	uvedeno na typovém štítku výrobku
Příkon (W)	uveden na typovém štítku výrobku
Hmotnost cca (kg)	1,8
Použitelný objem nádoby	1 l
Spotřebič třídy	I.
Rozměry (cm)	27,5 x 23 x 22
Příkon ve vypnutém stavu je	<0,5 W

Změna technické specifikace a obsahu případného příslušenství dle modelu výrobku vyhrazena výrobcem.

UPOZORNĚNÍ A SYMBOLY POUŽITÉ NA SPOTŘEBIČI, OBALECH NEBO V NÁVODU

HOUSEHOLD USE ONLY – Pouze pro použití v domácnosti. DO NOT IMMERSE IN WATER OR OTHER LIQUIDS – Neponořovat do vody nebo jiných tekutin.



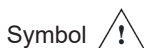
TO AVOID DANGER OF SUFFOCATION, KEEP THIS PLASTIC BAG AWAY FROM BABIES AND CHILDREN. DO NOT USE THIS BAG IN CRIBS, BEDS, CARRIAGES OR PLAYPENS. THIS BAG IS NOT A TOY. Nebezpečí udušení. Nepoužívejte tento sáček v kolébkách,

postýlkách, kočárcích nebo dětských ohrádkách. PE sáček odkládejte mimo dosah dětí. Sáček není na hraní.



Po celou dobu přípravy vychází z otvoru

ve víku pára, nebezpečí poranění.



Symbol  znamená UPOZORNĚNÍ.

NÁVOD NA OBSLUHU

Vážení zákazník, ďakujeme Vám za zakúpenie nášho produktu. Pred uvedením tohto prístroja do prevádzky, si veľmi pozorne prečítajte návod na obsluhu a tento návod spolu so záručným listom, dokladom o predaji a podľa možnosti aj s obalom a vnútorným vybavením obalu dobre uschovajte.

I. BEZPEČNOSTNÉ UPOZORNENIA

- Inštrukcie v návode považujte za súčasť spotrebiča a odovzdajte ho akémukoľvek ďalšiemu užívateľovi spotrebiča.
- Skontrolujte, či údaj na typovom štítku zodpovedá napätiu vo vašej elektrickej zásuvke.
- Vidlicu napájacieho prívodu je nutné pripojiť do správne zapojenej a uzemnenej zásuvky podľa STN!
- Tento spotrebič môžu používať deti vo veku 8 rokov a staršie pokiaľ sú pod dozorom alebo boli poučené o používaní tohto spotrebiča bezpečným spôsobom a porozumeli prípadným nebezpečenstvám. Deti si so spotrebičom nesmú hrať. Čistenie a údržbu vykonávanú užívateľom nesmú vykonávať deti, pokiaľ nie sú starší 8 let a pod dozorom. Deti mladší 8 let se musí držet mimo dosah spotřebiče a jeho přívodu.
- Spotrebiče môžu používať osoby so zníženými fyzickými či mentálnymi schopnosťami alebo nedostatkom skúseností a znalostí, ak sú pod dozorom alebo boli poučené o používaní spotrebiča bezpečným spôsobom a rozumejú prípadnému nebezpečenstvu. Deti si so spotrebičom nesmú hrať.
- Ak je napájací prívod tohto spotrebiča poškodený, musí byť prívod nahradený výrobcom, jeho servisným technikom alebo podobne kvalifikovanou osobou, aby sa tak zabránilo vzniku nebezpečnej situácie.
- Pred výmenou príslušenstva alebo prístupných častí, ktoré sa pri používaní pohybujú, pred montážou a demontážou, pred čistením alebo údržbou, spotrebič vypnite a odpojte od el. siete vytiahnutím vidlice napájacieho prívodu z elektrickej zásuvky!
- Vždy odpojte spotrebič od napájania, ak ho nechávate bez dozoru a pred montážou, demontážou alebo čistením.
- Spotrebič nikdy nepoužívajte, pokiaľ má poškodený napájací prívod alebo vidlicu, pokiaľ nepracuje správne, pokiaľ spadol na zem a poškodil sa alebo spadol do vody. V takých prípadoch zaneste spotrebič do odborného servisu na preverenie jeho bezpečnosti a správnej funkčnosti.
- Po skončení práce a pred každou údržbou spotrebič vždy vypnite a odpojte od elektrickej siete vytiahnutím vidlice napájacieho prívodu z elektrickej zásuvky.

- **POZOR:** Nepoužívajte tento spotrebič v spojení s tepelne citlivým riadiacim zariadením, programátorom, časovačom alebo akýmkoľvek iným zariadením, ktoré zapína spotrebič automaticky, pretože v prípade, že by bol spotrebič zakrytý alebo premiestnený, hrozí nebezpečenstvo požiaru.
- Ak je spotrebič v činnosti, zabráňte v kontakte s ním domácim zvieratám, rastlinám a hmyzu.
- Tento spotrebič nie je určený na vonkajšie použitie.
- **Vidlicu napájacieho prívodu nezasúvajte do el. zásuvky a nevytáhujte z el. zásuvky mokrými rukami a ťahaním za napájací prívod!**
- **Výrobok je určený len pre použitie v domácnostiach a pre podobné účely (v obchodoch, kanceláriách a podobných pracoviskách, v hoteloch, moteloch a iných obytných prostrediach, v podnikoch zaisťujúcich nocľah s raňajkami)! Nie je určený pre komerčné použitie!**
- **Okrem častí, uvedených v kapitole Údržba, spotrebič nikdy neponárajte do vody ani neumývajte pod prúdom vody!**
- **Odporúčame spotrebič nenechávať v chode bez dozoru a kontrolovať ho po celý čas prípravy potravín!**
- Pred údržbou alebo uložením nechajte spotrebič vychladnúť.
- Nezapínajte hrniec bez vlozenej nádoby alebo bez vložených substancií v nádobe.
- Nikdy nevarte suché strukoviny (napr. fazule a šošovicu), vždy ich najprv namočte asi na desať hodín do vody (pozrite pokyny na obale).
- Do vnútorného priestoru hrnca, t.j. medzi vonkajšiu a vnútornú nádobu sa nesmie dostať voda, ani iná kvapalina.
- Medzi ohrievaciu platňu a vnútornú nádobu nekladajte alobal ani čokoľvek iné.
- Nepoužívajte vnútornú nádobu samostatne bez hrnca (napr. na prípravu potravín na el. / plynovom / indukčnom / halogénovom sporáku alebo na otvorenom ohni alebo teplovzdušnej / mikrovlnnej / parnej rúre).
- Nezapínajte hrniec bez dostatočného množstva vody v nádobe na prípravu pokrmu.
- Nepoužívajte hrniec bez veka, zo spotrebiča by mohla vystrekovať horúca voda.
- Vnútornú nádobu nepoužívajte, ak je prasknutá, akokoľvek poškodená alebo na dlhodobé skladovanie potravín (napr. v mrazničke).
- Nenechávajte vo vnútornej nádobe zmrznúť vodu alebo potraviny obsahujúce vodu. Mohlo by dôjsť k poškodeniu nádoby (prasknutiu).
- Pri manipulácii s nádobou **B** a vekom **A4** používajte ochranné kuchynské rukavice alebo utierku - počas používania a po dokončení sú horúce!
- Neumiestňujte vnútornú nádobu, ak je horúca, na drevený stôl, lakovanú plochu ani iný druh citlivého povrchu, ktorý sa môže teplom poškodiť.
- Spotrebič je vybavený tepelnou bezpečnostnou poistkou, ktorá preruší prívod prúdu v prípade vyvarenia vody alebo uvedenia prázdneho hrnca do činnosti. Ak k tomu dôjde, spotrebič odpojte od el. siete; nechajte vychladnúť a odneste do špecializovaného servisu, aby preverili jeho bezpečnosť a správnu funkciu.
- Na miešanie a naberanie pokrmov používajte kuchynské náčinie z plastu alebo z dreva, pretože kovové náčinie by mohlo poškodiť povrch vnútornej nádoby.
- Nepoužívajte spotrebič v prostredí nasýtenom výbušnými alebo horľavými parami.
- Neukladajte spotrebič v blízkosti predmetov alebo pod predmety, ktoré sa môžu poškodiť parou, napríklad steny, kuchynské skrinky, príborníky, obrazy, záclony, unikajúca para by ich mohla poškodiť.
- Neumiestňujte spotrebič na nestabilné, krehké a horľavé podklady (napr. sklenené, papierové plastové, drevené – lakované dosky a rôzne tkaniny/obrusy).

- Spotrebič používajte iba v pracovnej polohe na miestach, kde nehrozí jeho prevrhnutie a v dostatočnej vzdialenosti od tepelných zdrojov (napr. **kachle, el./plynový sporák, varič** atď.) a vlhkých povrchov (**drezy, umývadlá** atď.).
- Neukladajte spotrebič v blízkosti predmetov alebo pod predmety, ktoré sa môžu poškodiť parou, napríklad steny, kuchynské skrinky, príborníky, obrazy, záclony unikajúca para by ich mohla poškodiť.
- Nedotýkajte sa pri varení miest, kde vystupuje horúca para, hrozí nebezpečenstvo popálenia a oparenia.
- Pri manipulácii s nádobou a vekom používajte ochranné kuchynské rukavice alebo utierku.
- Pri zdvíhaní veka buďte opatrní a veko odoberajte vždy smerom od seba.
- Počas prevádzky nenechávajte na veku hrnca žiadne predmety (napr. ochranné rukavice, utierky), ktoré by mohli spôsobiť zakrytie otvorov na odvod pary.
- Spotrebič neprenášajte v horúcom stave, pri eventuálnom preklopení hrozí nebezpečenstvo úrazu popálením a oparenie.
- Na prenášanie spotrebiča používajte držadlo!
- S cieľom údržby alebo opravy demontujte iba tie diely elektrického hrnca, ktoré sú spomenuté v tomto návode. Ostatné súčasti alebo príslušenstvo nikdy nerozoberajte a nevymieňajte ich za iné.
- Používajte hrnce iba s napájacím prívodom, ktorý je jeho súčasťou! Ak dôjde k poškodeniu napájacieho prívodu, nikdy ho nevymieňajte za prívod nerovnakého typu.
- Napájací prívod nesmie byť poškodený ostrými alebo horúcimi predmetmi, otvoreným plameňom a nesmie sa ponoriť do vody.
- Napájací prívod nikdy nekladte na horúce plochy, ani ho nenechávajte visieť cez okraj stola alebo pracovnej dosky. Zavadením alebo zatiahnutím za prívod napr. deťmi môže dôjsť k prevrhnutiu či stiahnutiu spotrebiča a následne k vážnemu zraneniu!
- Pravidelne kontrolujte stav napájacieho prívodu spotrebiča.
- V prípade potreby použitia predlžovacieho prívodu je nutné, aby nebol poškodený a vyhovoval platným normám.
- Spotrebič používajte iba s originálnym príslušenstvom od výrobcu.
- Tento spotrebič používajte iba na účel, na ktorý je určený tak, ako je popísané v tomto návode. Spotrebič nikdy nepoužívajte na žiadny iný účel.
- **VAROVANIE:** Pri nesprávnom používaní prístroja, ktoré nie je v súlade s návodom na obsluhu, existuje riziko poranenia.
- Prípadné texty v cudzom jazyku a obrázky uvedené na obaloch, alebo výrobku, sú preložené a vysvetlené na konci tejto jazykovej mutácie.
- Výrobca nezodpovedá za škody a zranenia spôsobené nesprávnym používaním spotrebiča a príslušenstva (napr. **znehodnotenie potravín, poranenie, popálenie, oparenie, požiar**) a nie je zodpovedný zo záruky za spotrebič v prípade nedodržania vyššie uvedených bezpečnostných upozornení.

II. POPIS SPOTREBIČA A PRÍSLUŠENSTVA

A — plášť hrnca

A1 — kontrolné svetlo (COOK=priebeh varenia)

A2 — kontrolné svetlo (WARM=ohrievanie)

A3 — spínač

A4 — veko

B — vnútorná nádoba

C — naberačka

A5 — konektor pre pripojenie

A6 — rukoväť

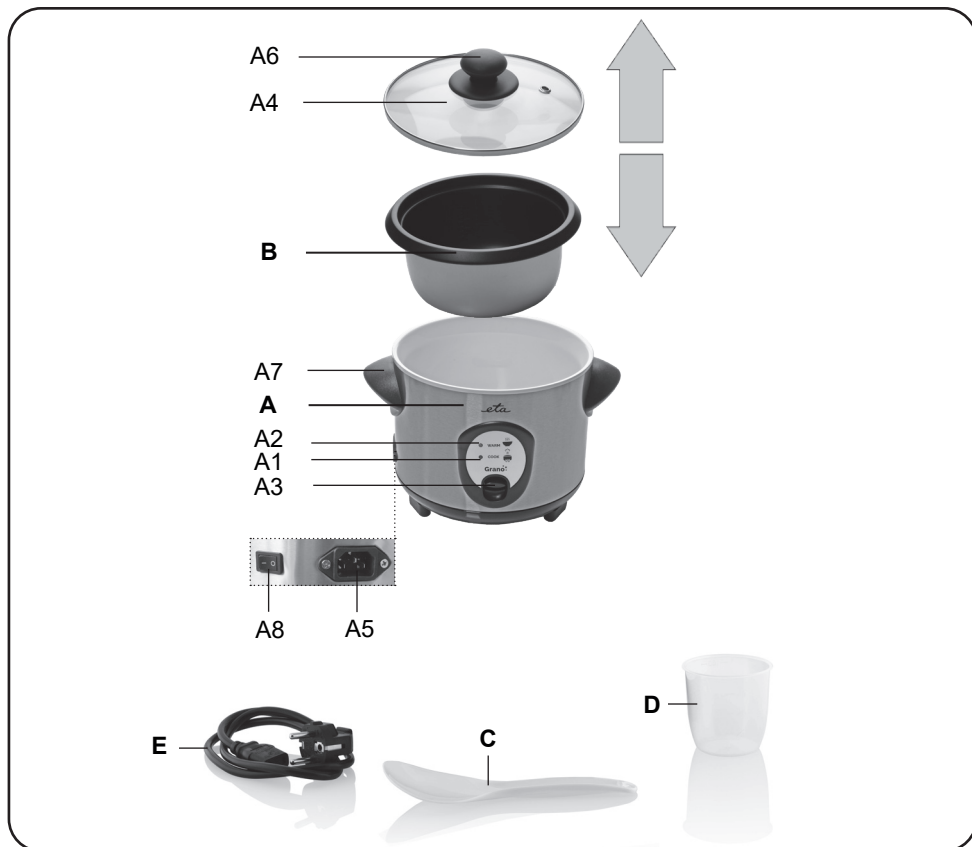
A7 — rukoväť

A8 — tlačidlo ZAPNUTIE / VYPNUTIE

D — odmerka (160 ml)

E — napájací prívod

Obrázky sú len ilustračné



III. PRÍPRAVA A POUŽITIE

Pred prvým použitím umyte časti, ktoré prídu do styku s potravinami, v teplej vode s prídavkom saponátu, dôkladne opláchnite čistou vodou, vytrite do sucha, prípadne nechajte oschnúť. Ponechajte voľný priestor na dobrú ventiláciu. Koncovku napájacieho prívodu **E** zasunúť do pripájajúcej zástrčky hrnca **A5** až na doraz a vidlicu zasunúť do el. zásuvky. Prepnutím tlačidla **A8** do polohy (I) spotrebič zapnete. Rozsvieti sa kontrolné svetlo **A2** (ohrievanie). Elektrická zásuvka musí byť prístupná, aby sa v prípade nebezpečenstva hrniec dal ľahko odpojiť od elektrickej siete.

Zostavenie hrnca na varenie

Vnútrošnú nádobu **B** zasunúť do plášte **A**. Trochu pootočiť nádobu, aby ste sa uistili, že je dobre upevnená (posadená) na vyhrievacom telese. Veko **A4** zatvorte. Vhodnou textíliou alebo papierovou utierkou očistite horný okraj vnútornej nádoby **B** a prípadne všetky ostatné časti, ktoré sa počas plnenia vnútornej nádoby znečistili potravinou (napr. vonkajšie dno). Súčasne sa uistíte, že na ohrievacej platni sa nenachádzajú zvyšky potravín. **Opačným postupom všetky diely môžete rozložiť.**

Príprava ryže

Umytú ryžu nasypete do vnútornej nádoby a pridajte potrebné množstvo vody (napr. **ak pripravujete 4 odmerky suchej ryže, dolejte vodu po číslicu 4 na stupnici vnútri nádoby**). Množstvo vody berte orientačne. Pomer vody a ryže sa môže líšiť v závislosti na rôznych druhoch ryže. Ryžou osoľte, prípadne dochuťte podľa vlastných zvyklostí. Zostavte hrniec pozri text vyššie. **Vonkajšia strana nádoby B musí byť vždy suchá!** Ak je tento povrch mokrý alebo vlhký, môže pri varení robiť hluk. Stlačte spínač **A3**. Kontrolné svetlo **A1** signalizuje var. Keď je ryža uvarená, rozsvieti sa kontrolné svetlo **A2** (ohrievanie). Ak chcete dosiahnuť lepší výsledok, nechajte ryžu asi 15 minút odpočinúť (ryža sa dovarí v pare). Odoberte véko **A4**, vypustite paru, zamiešajte ryžu (napr. priloženou naberačkou). Po dokončení prípravy potravín hrniec automaticky zostane v programe „ohrievanie“. **Neudržiujte ryžu teplú dlhšie ako je nevyhnutné (asi 5 hodín)**. Pokrm by sa mohol začať kaziť.

Na prípravu zemiakov, strukovín, polievok, cereálií a pod. sa inšpirujte v kuchárskych knihách a voľne dostupných receptoch. Spotrebič pracuje pri teplote približne 95-103 °C, funkcia udržiavania teploty potom pri teplote cca 70-80 °C.

Poznámka

- Spotrebič reaguje na teplotu vo vnútornej časti ryžovaru - spozná, kedy sa odparila preddefinovaná miera vody a potom sa prepne do režimu prihrievanie.
- Časy prípravy sú individuálne a závisia predovšetkým od druhu a objemu potravín.

POZOR

- Pri prvom uvedení do prevádzky sa môže objaviť prípadné krátko, mierne zadymenie, čo nie je na poruchu a dôvodom na reklamáciu spotrebiča.
- Po celý čas prípravy vychádza z otvoru vo veku para a okolo okraja veka môže tekutina aj mierne unikáť čo môže byť sprevádzané charakteristickým zvukovým prejavom „syčaním/prskaním“. Tento jav je úplne normálny a nie je dôvodom na reklamáciu spotrebiča.
- Počas prípravy pokrmov sa nedotýkajte povrchov hrnca, pretože tieto časti sú **HORÚCE! Obzvlášť dajte pozor na to, aby sa hrnca nedotýkali deti!**
- Odporúčame pri manipulácii používať ochranné pracovné pomôcky (napr. utierku, ochranné rukavice).
- Spracované potraviny v nádobe nikdy nekrájajte!
- V prípade, že viackrát zdvihnete véko, unikne para a varenie potom potrvá dlhšie.
- Pred konzumáciou skontrolujte dostatočné tepelné spracovanie pokrmu. Ak pripravované pokrmy nie sú dostatočne uvarené, vo varení pokračujte. Zároveň skontrolujte a prípadne doplňte dostatočné množstvo vody.
- Pre miešanie použite naberačku **C**.

IV. ÚDRŽBA

Hrnec čistite až po jeho vychladnutí! Čistite pravidelne po každom použití! Nepoužívajte drsné a agresívne čistiace prostriedky (napr. ostré predmety, škrabky, chemické rozpúšťadlá, riedidlá, žieravé prostriedky na čistenie rúr alebo iné rozpúšťadlá). Po každom použití utrite vonkajšie plochy mäkkou vlhkou handričkou. Príslušenstvo (**A4, B, C, D**) ihneď po použití umyte v horúcej vode s čistiacim prostriedkom, následne opláchnite čistou vodou a nechajte dokonale uschnúť (na **A4, C** a **D** môžete použiť umývačku riadu). Pred ďalším použitím riadne osušte všetky súčasti a povrch spotrebiča (napríklad od skondenzovanej vlhkosti). Ak sa znečistí napájací prívod, utrite ho vlhkou handričkou. Niektoré potraviny môžu určitým spôsobom príslušenstvo zafarbiť. To však nemá na funkciu spotrebiča žiadny vplyv a nie je dôvodom na reklamáciu spotrebiča. Toto zafarbenie obvykle za určitý čas samo zmizne.

Uloženie

Pred uložením sa uistite, že sú hrniec a všetky jeho súčasti chladné. Hrniec skladujte na bezpečnom a suchom mieste, mimo dosahu detí a nesvojprávnych osôb.

V. EKOLÓGIA



Ak to rozmery umožňujú, na všetkých dieloch sú vytlačené znaky materiálov, ktoré sú použité na obalový materiál, komponenty a príslušenstvo, ako aj na ich recyklovanie. Uvedené symboly na výrobku alebo v sprievodnej dokumentácii znamenajú, že použité elektrické alebo elektronické výrobky nesmú byť likvidované spoločne s komunálnym odpadom. Za účelom správnej likvidácie výrobku ho odovzdajte na určených zberných miestach, kde budú prijaté zdarma. Správnou likvidáciou tohto produktu pomôžete zachovať cenné prírodné zdroje a napomáhate prevencii potenciálnych negatívnych dopadov na životné prostredie a ľudské zdravie, čo by mohli byť dôsledky nesprávnej likvidácie odpadov. Ďalšie podrobnosti si vyžiadajte od miestneho úradu alebo najbližšieho zberného miesta. Pri nesprávnej likvidácii tohto druhu odpadu môžu byť v súlade s národnými predpismi udelené pokuty. Ak má byť spotrebič definitívne vyradený z činnosti, odporúča sa po jeho odpojení od elektrickej siete odrezať napájací prívod. Spotrebič tak bude nepoužiteľný.

Údržbu rozsiahlejšieho charakteru alebo údržbu, ktorá vyžaduje zásah do vnútorných častí spotrebiča, musí vykonať iba špecializovaný servis! Nedodrzaním pokynov výrobcu zaniká právo na záručnú opravu!

Prípadné ďalšie informácie o spotrebiči a servisnej sieti získate na infolinke +420 545 120 545 alebo na internetovej adrese www.eta.sk.

VI. TECHNICKÁ ŠPECIFIKÁCIA

Napätie (V) / Príkion (W)	uvedené na typovom štítku výrobku
Hmotnosť cca (kg)	1,8
Použiteľný objem nádoby	1 l
Spotrebič ochrannej triedy	I.
Rozmery (cm)	27,5 x 23 x 22
Príkion vo vypnutom stave je	<0,5 W

Zmena technickej špecifikácie a obsahu prípadného príslušenstvo podľa modelu výrobku je vyhradená výrobcem.

UPOZORNENIA A SYMBOLY POUŽITÉ NA SPOTREBIČI, OBALOCH ALEBO V NÁVODE:

HOUSEHOLD USE ONLY — Len na použitie v domácnosti. DO NOT IMMERSE IN WATER OR OTHER LIQUIDS — Neponárať do vody alebo iných tekutín.



TO AVOID DANGER OF SUFFOCATION, KEEP THIS PLASTIC BAG AWAY FROM BABIES AND CHILDREN. DO NOT USE THIS BAG IN CRIBS, BEDS, CARRIAGES OR PLAYPENS. THIS BAG IS NOT A TOY. Nebezpečenstvo udusenía. Nepoužívajte toto vrecúško

v kolískach, postieľkach, kočíkoch alebo detských ohrádkach. PE vrecko odkladajte mimo dosahu detí. Vrecko nie je na hranie.



Počas celej doby prípravy uniká otvorom vo veku para, hrozí nebezpečenstvo oparenia.

Symbol  znamená UPOZORNENIE.

INSTRUCTIONS FOR USE

Dear customer, thank you for purchasing our product. Please read the operating instructions carefully before putting the appliance into operation and keep these instructions including the warranty, the receipt and, if possible, the box with the internal packing.

I. SAFETY WARNING

- Consider the instructions for use as a part of the appliance and pass them on to any other user of the appliance.
- Check whether the data on the type label correspond with the voltage in your socket.
- The power cord plug has to be connected to a properly connected and grounded socket according to the EU standard.
- Never use the appliance if the power cord or power plug are damaged, if it is not functioning correctly or if it has fallen on the floor and been damaged or if it has fallen into water. In such cases take the appliance to a professional service centre to verify its safety and correct function.
- This product can be used by children at the age of 8 years and older if they are supervised or if they were instructed regarding use of the appliance in a safe way and if they understand possible risks. Children must not play with the appliance. User cleaning and maintenance must not be performed by children if they are younger than 8 year and unsupervised. Children younger than 8 years must be kept out of reach of the appliance and its power cord.
- The device may be used by persons with reduced physical or mental abilities or lack of experience and knowledge only if they are under supervision or they have been instructed about using the appliance safely and understand the potential dangers. Children must play with the appliance.
- If the power cord of this appliance is damaged, the cord must be replaced by the manufacturer, their service technician or by a similarly qualified person, this will prevent the creation of a dangerous situation.
- Always unplug the appliance from power supply if you leave it unattended and before assembly, disassembly or cleaning.
- Before replacing accessories or accessible parts, which move during operation, before assembly and disassembly, before cleaning or maintenance, after work turn off the appliance and disconnect it from the mains by pulling the power cord from the power socket!
- **CAUTION:** Do not use the appliance with a program, time switch or any other part that turns the appliance on automatically as there is a risk of fire if the appliance is not covered or placed properly.

- When the appliance is in operation, prevent pets, plants or insects to get in contact with it.
- **Do not insert or take the plug out of a socket with wet hands and do not pull the power cord!**
- The product is intended for home use and similar (in shops, offices and similar workplaces, in hotels, motels and other residential environments, in facilities providing accommodation with breakfast). It is not intended for commercial use!
- This appliance is not intended for outdoor use.
- **Never immerse the appliance into water or wash it in running water, except for the parts mentioned in the Maintenance chapter.**
- **We recommend not leaving the appliance in operation without supervision and checking it during the whole time of food preparation!**
- Do not switch on the pot without the inserted container or without inserted substances.
- Water or any other liquid cannot get into the inner part of the pot, i.e. between the external and the internal container.
- The appliance is equipped with the heat safety lock which disconnects power supply if the steam sensor fails or if an empty pot is turned on. If it happens, unplug the appliance from power supply; let it cool down and take it to a special service to check its safety and proper function.
- Do not fill the pot with cold water in order to cool it down quickly. This could reduce life of the heating element.
- Never put the appliance close to objects or under objects that can be damaged by steam, e.g. walls, kitchen cabinets, cupboards, paintings or curtains. Leaking steam could damage them.
- Do not use the appliance in the environment that is saturated with explosive or flammable steams.
- Do not place the appliance on unstable, fragile and flammable surfaces (e.g. **glass, paper and plastic, varnished wooden plates and various fabrics/table cloths**).
- Use the appliance in the working position only at places with no risk of its turning over and in sufficient distance from heat sources (e.g. **heater, electric/gas stove, cooker**, etc.) and wet surfaces (**sinks, wash basins**, etc.).
- Use protective gloves or a kitchen towel when handling **B** or **A4** parts.
- Never put the appliance close to objects or under objects that can be damaged by steam, e.g. walls, kitchen cabinets, cupboards, paintings or curtains. Leaking steam could damage them.
- **When cooking, do not touch places where hot steam is coming out; there is a risk of burning and scalding.**
- Do not carry the appliance when it is hot; there is a risk of getting burned and scalded in the case of possible tilting.
- Use handle for carrying the appliance!
- Use the pot only with the power cord that makes up its part! If the power cord is damaged, never replace it with a power cord that is not of the same type.
- The power cord must not be damaged with sharp or hot objects, open fire and it must not be sunk into water.
- Never put the power cord on hot surfaces or do not let it hang over the edge of a table or a work top. Plugging or pulling the power cord e.g. by children can result in tilting over or drawing the appliance down and serious injury!
- Use the appliance only with original accessories from the producer.
- Use the appliance only for the purpose it is intended for as specified in this manual. Never use the appliance for any other purpose.
- Allow the appliance to cool down prior to its maintenance or storage.

- The manufacturer is not responsible for damage caused by improper use of the appliance and the accessories (e.g. **food deterioration, injury, burning, scalding, fire**) and its guarantee for the appliance does not apply in situations when the safety warnings above are not complied with.

II. DESCRIPTION OF THE APPLIANCE

A – steam pot

- A1 – control light (cooking)
- A2 – control light (warming)
- A3 – button
- A4 – lid

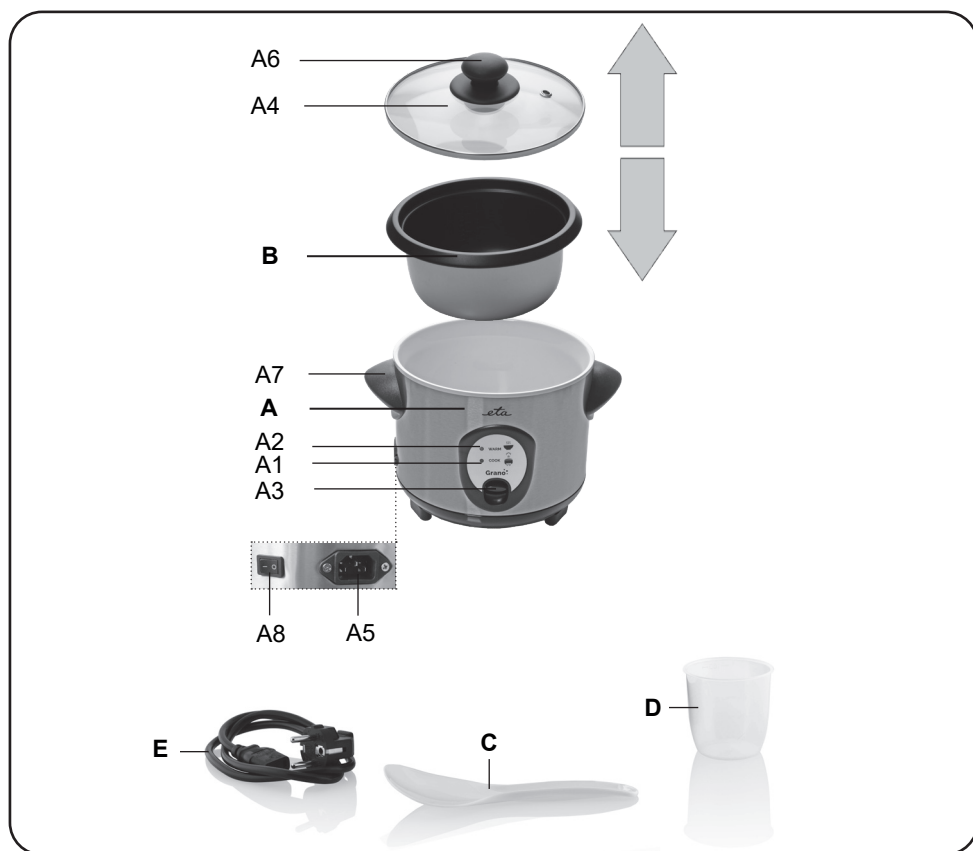
- A5 – connection socket
- A6 – handle
- A7 – handle
- A8 – ON / OFF button

B – internal container

C – ladle (spoon)

D – measuring cup (160 ml)

E – power cord



III. PREPARATION AND USE

Before the first use, wash the parts that will be in contact with food in hot water with a detergent, rinse thoroughly with clean water, wipe till dry or let it dry. After lapse of the time, let the pot cool down and then pour the remaining water from the pot. Leave free space for due ventilation. The electric socket must be easily accessible so that the appliance can be easily disconnected from power supply if danger appears. Fully insert the end of the power cord **E** into the connection socket of the pressure cooker **A5** and insert the plug into an electric power socket. Turn on the device by switching the **A8** button to position **(I)**. Indicator light **A2** (WARMING) is switched on.

Assembly of the individual parts

Insert the cooking pot **B** into case **A**. Keep turning with the cooking pot slightly, until you make sure that it is positioned (seated) properly on the heating unit. Then place in the lid **A4**. Use a suitable fabric or paper towel to clean the top edge of the cooking pot **B** and any other parts that have got soiled by food while the cooking pot was being filled (e.g. the outer bottom). Make sure that there are no food remains on the heating plate.

Proceed in reverse order to disassemble/remove (or assemble) all the components.

Preparation of rice

Put washed rice into the cooking pot and add the required amount of water (e.g. **when preparing 4 measuring cups of dry rice, add water up to level 4 on the scale inside the pot**). Add salt to the rice, or season it to suit your taste. Assemble the cooker as per the instructions above. **The outside of the cooking pot B must be dry at all times!** If this surface is wet or moist, there might be noise while cooking. Press the switch **A3**. Indicator light **A1** (COOKING) indicates cooking. When the rice has been cooked, the appliance switches to the (warming) mode and indicator light **A2** (WARMING) is switched on. For better results, leave the rice rest for ca. 15 minutes (rice will cook thoroughly in the steam). Lift off lid **A4**, let the steam escape, stir the rice (e.g. by the provided ladle). Once the food has been cooked, the pot switches automatically to the “warming” mode. **Do not keep rice warm for longer than 5 hours.** The dish might go bad.

ATTENTION

- During the whole time of preparation there is steam going out from the hole in the lid and even liquid can leak around the edge of the lid, which can be accompanied with characteristic hissing. This is absolutely normal and the appliance cannot be subject to a complaint for this reason.
- Never touch metal and glass surface of the pot during preparation of food as these parts can be **HOT! Be especially careful and prevent children from touching the pot!**

IV. MAINTENANCE

Clean the pot only after it has cooled down! Clean the appliance regularly after every use. Do not use rough and aggressive detergents (e.g. sharp objects, peelers, chemical solvents, thinning agents, caustic agents for cleaning ovens or other solvents)! Clean the outer surfaces with a soft and wet cloth. Wash all the other parts (i.e. **A4, B, C, D**) in hot water with a detergent, then rinse with clean water and let them dry completely (for **A4, C** and **D** you can also use a dishwasher).

Before every other use, dry all parts and surface of the pot thoroughly (e.g. moisture condensation). Never soak the steam pot in water or fill the baking space with water! Wipe the outer areas of the baking pan with a dampen rag.

Maintenance of a serious nature or maintenance which requires interference with the internal parts of the appliance must be carried out by a professional service centre! By failing to follow the instructions issued by the manufacturer, the right to the warranty service will be invalidated!

V. ENVIRONMENTAL PROTECTION



If the dimensions allow, there are labels of materials used for production of packing, components and accessories as well as their recycling on all parts. The symbols specified on the product or in the accompanying documentation mean that the used electric or electronic products must not be disposed of together with municipal waste. For proper disposal of the product, hand it over at special collection places where it will be taken over free of charge. Suitable disposal of the product can help to maintain valuable natural resources and to prevent possible negative impacts on the environment and human health, which could be the possible consequences of improper waste disposal. Ask for more details at the local authorities or in the nearest collection site. Fines can be imposed for improper disposal of this type of waste in agreement with the national regulations. If the appliance is to be put out of operation for good, after disconnecting it from power supply we recommend cutting off the power cord and thus it will not be possible to use the appliance again.

VI. TECHNICAL SPECIFICATIONS

Voltage (V)	Stated on the product label
Wattage (W)	Stated on the product label
Weight approx (kg)	1,8
Maximum volume of inner pot	1 l
Protection class of the appliance	I.
Size of the product (cm)	27,5 x 23 x 22
Input in off mode is	<0,5 W

The manufacturer reserves the right to change the technical specifications and accessories for the respective models.

WARNINGS AND SYMBOLS USED ON THE APPLIANCE, PACKAGING OR IN THE INSTRUCTIONS MANUAL:



HOUSEHOLD USE ONLY. DO NOT IMMERSE IN WATER OR OTHER LIQUIDS. TO AVOID DANGER OF SUFFOCATION, KEEP THIS PLASTIC BAG AWAY FROM BABIES AND CHILDREN. DO NOT USE THIS BAG IN CRIBS, BEDS, CARRIAGES OR PLAYPENS. THIS BAG IS NOT A TOY.



Steam is coming out of the opening in the lid the entire time during food preparation, risk of injury.

The  symbol indicates a WARNING.

KEZELÉSI ÚTMUTATÓ

Köszönjük, hogy termékünket választotta. A készülék használata előtt nagyon figyelmesen olvassa el ezt a használati útmutatót, és lehetőség szerint a garancialevéllel, pénztári bizonylattal, csomagolással és a csomagolás belső részeivel együtt gondosan őrizze meg.

I. BIZTONSÁGI FIGYELMEZTETÉS



- Az útmutató utasításait tekintse a készülék tartozékaként és adja át azt a készülék esetleges további felhasználójának.
- A készüléket 8 éven felüli gyermekek, a készülék működtetésében járatlan személyek is használhatják, amennyiben ezt felügyelet mellett teszik, illetve ismerik a készülék biztonságos működtetésének módját és az azzal járó veszélyeket. A gyermek ne játszon a készülékkel! A felhasználó által történő tisztítást és karbantartást gyermekek nem végezhetik, ha nincsenek legalább 8 évesek és csak felügyelet mellett. 8 évnél fiatalabb gyermekek csak a készülék és csatlakozó vezetéke hatósugarán kívül tartózkodhatnak.
- A készüléket nem használhatják felügyelet nélkül olyan személyek, akik alacsonyabb fizikai és szellemi képességekkel rendelkeznek, vagy akiknek nincs tapasztalatuk és nem ismerik a használati utasításokat, kizárólag abban az esetben használhatják, ha a készülékek használatáról írt utasításokat és a lehetséges veszélyeket megértik! A gyermekek nem játszhatnak a készülékkel!
- Ha a készülék tápkábele sérült, a tápkábelt a gyártónak, szervizi dolgozónak vagy hasonló képesített személynek kell kicserélnie, hogy elkerülje veszélyes helyzet kialakulását.
- Mindig válassza le a készüléket az elektromos hálózatról, ha a készülék felügyelet nélkül marad, továbbá annak beszerelése, leszerelése vagy tisztítása előtt.
- Ne használja sohasem a készüléket, ha a csatlakozókábele vagy a villásdugó megsérült, ha nem működik megfelelően, ha leesett a földre és megsérült. Ezekben az esetekben forduljon szakszervizhez és ellenőriztesse a készülék biztonsági és működési funkcióit.
- A tartozékok vagy a hozzáférhető alkatrészek cseréje előtt, azok beszerelése, kiszerezése, tisztítása vagy karbantartása előtt kapcsolja ki a készüléket és válassza le azt az el. hálózatról annak villásdugója el.dugaszóaljzatból történő kihúzásával!
- **Figyelem:** Ne használja a készüléket olyan programmal, időkapcsolóval vagy bármely olyan alkatrészsel összekapcsoltan, amelyek a készüléket automatikusan bekapcsolhatják, mivel a készülék letakart, vagy helytelen elhelyezésekor tűzveszély keletkezhet.

- A készülék működése közben kerülje a készülék és az otthoni állatok, virágok, vagy rovarok közötti kontaktust!
- A munka befejezése után és karbantartás előtt mindig válassza le a készüléket az el.hálózatról a csatlakozó vezeték villásdugója el.dugaszóaljzatból történő kihúzásával.
- Ellenőrizze, hogy a típus táblán levő feszültségérték megegyezik-e az Ön elektromos dugaszolóaljzatában levő feszültséggel.
- Nedves kézzel ne dugja be a csatlakozóvezeték villásdugóját az el. dugaszolóaljzatba és ne húzza ki azt az el. dugaszolóaljzattól a csatlakozó vezetékénél fogva!
- A készüléket nem szabad külső térben alkalmazni.
- Mindig válassza le a készüléket az elektromos hálózatról, ha a készülék felügyelet nélkül marad, továbbá annak beszerelése, leszerelése vagy tisztítása előtt.
- Nedves kézzel soha ne dugja be a csatlakozóvezeték villásdugóját az el. dugaszolóaljzatba és ne húzza ki azt az el. dugaszolóaljzattól annak csatlakozó vezetékénél fogva!
- A termék otthoni és hasonló (üzletekben, irodákban és más hasonló munkahelyeken, szállodákban, motelekben és más hasonló helyiségekben, „bed and breakfast“ típusú szállodákban) használatra szánt! Nem kereskedelmi használatra!
- A készüléket nem szabad külső térben alkalmazni.
- **A Karbantartás c.fejezetben foglaltakat kivéve ne merítse a készüléket vízbe és ne öblítse azt le folyóvíz alatt!**
- Karbantartás vagy tárolásra történő elhelyezés előtt hagyja lehűlni a készüléket.
- Ne kapcsolja be a főzőedényt az abba behelyezett belső edény és az edénybe helyezett főzési hozzávalók nélkül.
- Az **A4** fedéllel való **B** edény használata közben használjon védőkesztyűt, vagy konyhai törölt – használat közben és után melegek lehetnek!
- A készülék túlmelegedésekor működésbe lép az automatikus hőbiztosító és megszakítja az áram hozzávezetését. Amennyiben ez bekövetkezik, akkor kapcsolja ki a készüléket és annak csatlakozó dugóját húzza ki az el. dugaszolóaljzattól. Ilyen esetekben adja át a készüléket szakszervi vizsgálatokra, annak biztonsága és helyes működése ellenőrzése céljából.
- A készüléket csak annak munkahelyzetében használja olyan helyeken, ahol az nem borulhat fel és hőforrásoktól (pl. kályha, el. / gáztűzhely, főzőlap stb.) valamint nedves felületektől (mosogatók, mosdók stb.) megfelelő távolságban van.
- Főzés közben ne érintse meg azokat a helyeket, ahol az edényből forró gőz áramlik ki, égési és forrázási veszély fenyeget.
- A készülék áthelyezéséhez használja annak fogantyúit!
- A főzőedényt csak az ahhoz tartozó csatlakozóvezetékkel együtt használja! Ha a csatlakozóvezeték megsérül, akkor azt soha ne cserélje ki nem ahhoz tartozó típusú csatlakozó vezetékre.
- A csatlakozóvezetékét nem szabad éles vagy forró tárgyakkal, nyílt lánggal megromlítani és nem szabad azt vízbe meríteni.
- Soha ne helyezze a csatlakozóvezetékét forró felületre, ne hagyja az asztal vagy a munkalap szélén át lelógni. A csatlakozóvezetékbe történő beakadéskor vagy a csatlakozóvezeték pl. gyermekek által történő meghúzásakor a készülék felborulhat vagy leeshet és azt követően komoly sérülés történhet!
- A készüléket csak annak a gyártó cég által készített eredeti tartozékaival együtt használja.
- A készüléket csak arra a célokra használja, amelyekre az készült, ahogy azt ezen útmutató leírása tartalmazza. Ne használja a készüléket semmilyen más célra.
- Gyártó cég nem felelős a készülék és tartozékai helytelen használatából eredő károkért (pl. **az élelmiszerek tönkremeneteléért, balesetekért, égési, forrázási sérülésekért, tűzkárokért**) és nem felelős a készülék jótállásáért a fenti biztonsági figyelmeztetések be nem tartása esetén.

II. A KÉSZÜLÉK ÉS TARTOZÉKAI LEÍRÁSA

A – rizsfőző

- A1 – elzólámpa (COOK=főzés folyamata)
- A2 – elzólámpa (WARM=melegítés)
- A3 – kapcsoló
- A4 – fedél

A5 – csatlakozó aljzat

A6 – tartófogantyú

A7 – tartófogantyú

A8 – ON / OFF gomb

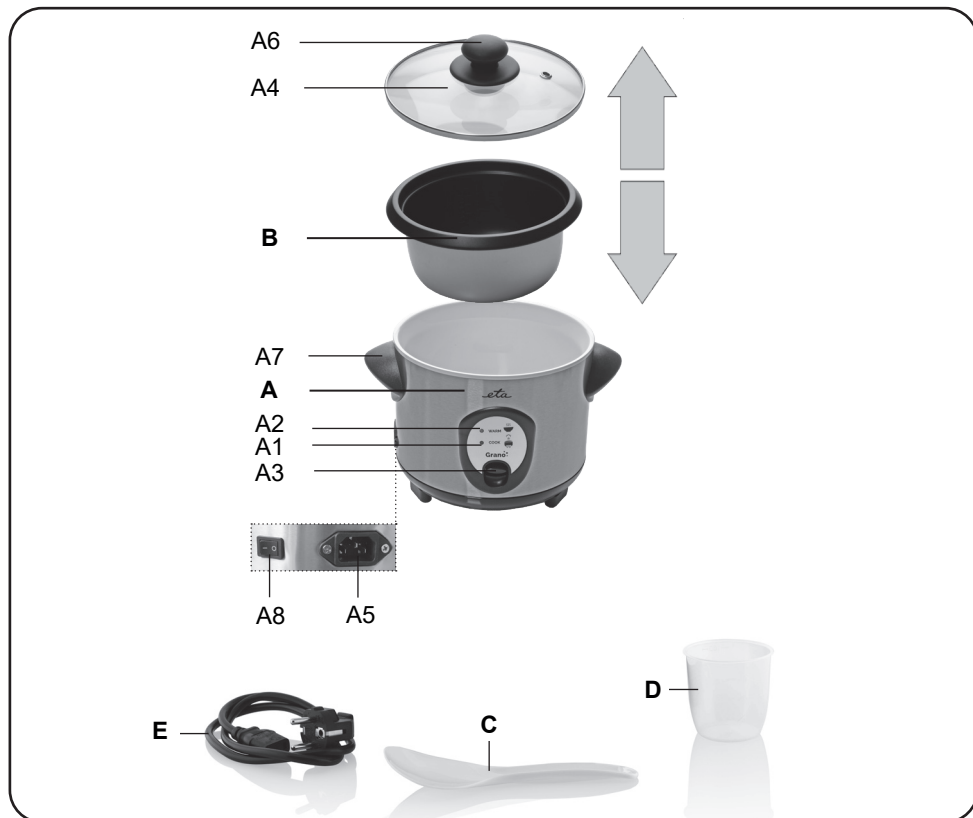
D – mérőpohár (160 ml)

E – csatlakozókábel

B – edény

C – mérő kanál (kanál)

Illusztratív képek.



III. ELŐKÉSZÍTÉS ÉS HASZNÁLAT

Első üzembehelyezés előtt mossa le azokat a részeket, amelyek élelmiszerekkel kerülhetnek érintkezésbe meleg, szappanos vízzel, majd alaposan öblítse le azokat tiszta vízzel és törölje szárazra, illetve szárítsa meg azokat. Helyezze a **A** Hagyjon elegendő szabad teret a készülék megfelelő szellőzéséhez. A hálózati vezeték csatlakozódugóját **E** dugja a készülék aljzatába **A5** ütközésig, majd a vezeték másik végét dugja a hálózati aljzatba. Az el. dugaszolóaljzat jól hozzáférhető legyen, hogy veszély esetén a konyhai rizsfőző könnyen le lehessen kapcsolni az el. hálózatról. Az **A8** gomb (I) pozícióba való kapcsolásával kapcsolja.

Összeszerelés

A belső edényt **B** tegye bele a borításba **A**. Forgassa az edényt mind a kettő oldalra, hogy az megfelelően elhelyezkedjen a tűzhelyen. Az edényre tegye rá a szitát. Megfelelő ruhával, vagy papírtörlővel tisztítsa ki a belső edény **B** felső oldalát és esetleg minden más részét is, amelyek töltés közben koszosak lettek (pl. belső alj). Győződjön meg arról, hogy a tűzhelyen nem maradt semmilyen élelmiszer maradék.

Fordított sorrendben lehet majd a készüléket szétszerelni.

Rizs elkészítése

Öntse bele a megmosott rizst a belső edénybe és öntsön hozzá megfelelő víz mennyiséget (pl. **ha 4 mérőkanal rizst szeretne elkészíteni, öntsön vizet az edényben lévő 4-os számgig**). Sózza meg a rizst saját szokásai szerint. Szerelje össze az edényt (lásza a fenti szöveget). **Az edény külső oldala B száraz kell, hogy legyen!** Ha a felülete vizes, vagy nedves, főzés közben zaj léphet fel. Nyomja meg az **A3** kapcsolót. A fényjelző **A1 (COOK)** jelzi a főzést. Amikor a rizs elkészült, a készülék átkapcsol hőmérséklet megtartási módba és felvillan a fényjelző **A2 (WARM)**. A jobb eredmény elérése érdekében hagyja a rizst 15 percig „pihenni” (a rizs főzése befejeződik a párában). Nyissa ki a fedelet **A4**, hagyja elszállni a párát, keverje meg a rizst. Az elkészítés befejezése után az edény automatikusan átkapcsol „melegítés” módra. **Ne tartsa a rizst melegen több, mint 5 órán keresztül.** Az élelmiszer tönkre mehet.

Krumpli, leves, gabonapehely, stb. készítésénél olvassa el a hozzátartozó recepteket! A készülék 95-103 °C hőmérsékleten működik, a melegen tartás funkció pedig 70-80 °C hőmérsékleten.

Megjegyzés

- A készülék reagál a rizsfőzőben lévő hőmérsékletre - felismeri, ha a beállított víz mennyiség elpárolgott és átkapcsol melegen tartási módba.
- A készítési idők egyéniek és az élelmiszer típusától és mennyiségétől függőek.

FIGYELEM

- Étélkészítés közben ne érjen hozzá a főzőedény részeihez, mivel ezek a részek **FORRÓK!** Különösen ügyeljen arra, hogy a főzőedényt gyermekek ne érinthessék meg!
- Ajánlatosnak tartjuk a kezelés során megfelelő munkavédelmi eszközöket (pl. hő ellen védő edényfogó kesztyűt) alkalmazni.

IV. KARBANTARTÁS

Az ételpárolót csak annak gőzfejlesztő része teljes lehűlése után tisztítsa! A tisztítást minden használatbavételt követően végezze el! Ne használjon karcos és agresszív tisztítószereket (pl. éles tárgyakat, kaparókat, vegyi oldószereket, hígítókat, maró hatású sütő-tisztító anyagokat vagy más oldószereket)! Az edény külső felületét tisztítsa puha, nedves ruhadarabbal. Valamennyi többi részt (azaz **A4, B, C, D**) mossa le forró vízben, tisztítószerezrel, azután öblítse le tiszta vízzel és hagyja tökéletesen megszáradni (**A4, C** és **D** -> erre használhat edénymosogató gépet is). Nedves ronggyal távolítsa el a fedélről, a készülékházról és a hozzávalók maradékait és a morzsákat.

Tárolás

Tárolásra történő elhelyezés előtt győződjön meg arról, hogy a főzőedény és annak alkatrészei lehűltek.

Terjedelmesebb jellegű karbantartást vagy olyan karbantartást, ami a készülék belső részébe történő beavatkozást igényli, csak szakszerviz végezhet! A gyártói utasítások be nem tartása a garancia kötelezettségek megszűnését vonja maga után!

V. ÖKOLÓGIA



Amennyiben a méretek lehetővé teszik, a készülék valamennyi darabján fel vannak tüntetve a csomagolóanyagok, komponensek és tartozékok gyártására használt anyagok jelei, továbbá azok újrahasznosítására vonatkozó jelzések. A terméken vagy annak kísérő dokumentációjában feltüntetett jelzések azt jelentik, hogy az elektromos és elektronikus termékeket nem szabad a kommunális hulladékokkal együtt ártalmatlanítani. A helyes ártalmatlanítás céljából adja le azokat az arra kijelölt hulladékgyűjtő helyeken, ahol azokat ingyenesen veszik át. A termékek helyes ártalmatlanításával értékes természeti forrásokat segít megőrizni és megelőzi azok nem megfelelő ártalmatlanításból következő potenciálisan negatív hatásait a környezetre és az emberi egészségre. További részleteket kérjen a helyi önkormányzattól vagy a legközelebbi hulladékgyűjtő helyen. Ezen hulladékanyagok helytelen ártalmatlanítása néhány ország előírásai szerint pénzbírsággal is járhat. Amennyiben a készüléket véglegesen kicselejtezi, javasoljuk annak csatlakozóvezetéke elektromos hálózatról történő lekapcsolását követően a csatlakozóvezetékét levágni, ezzel a készülék használhatatlanná válik.

VI. MŰSZAKI LEÍRÁS

Feszültség (V)	típuscímkén feltüntetve
Teljesítményfelvétel (W)	típuscímkén feltüntetvelabel
Súly (kg) kb.	1,8
Maximális kapacitása az edénynek	1 l
A készülék érintésvédelmi osztálya	I.
Termék méretei (cm)	27,5 x 23 x 22
Teljesítményfelvétel kikapcsolt állapotban	<0,5 W

A technikai specifikációk és modell szerinti esetleges tartozékok változtatásának jogát a gyártó fenntartja!

A KÉSZÜLÉKEN, ANNAK CSOMAGOLÁSÁN VAGY ÚTMUTATÓJÁBAN TALÁLHATÓ FIGYELMEZTETÉSEK ÉS SZIMBÓLUMOK:



HOUSEHOLD USE ONLY – Kizárólag háztartási használatra alkalmas.

DO NOT IMMERSE IN WATER OR OTHER LIQUIDS – Ne merítse vízbe vagy más folyadékba. TO AVOID DANGER OF SUFFOCATION, KEEP THIS PLASTIC BAG AWAY FROM BABIES AND CHILDREN. DO

NOT USE THIS BAG IN CRIBS, BEDS, CARRIAGES OR PLAYPENS. THIS BAG IS NOT A TOY. Fulladásveszély. Tartsa a PE zacskót gyermekektől elzárt helyen. A zacskó nem játékszer. Ne használja ezt a zacskót bölcsőkben, kiságyakban, babakocsikban, vagy gyerek járókákban.



Főzés közben gőz jön ki, ami veszélyt jelent.

Az  szimbólum FIGYELMEZTETÉST jelent.

INSTRUKCJA OBSŁUGI

Szanowni Państwo, dziękujemy za zakup naszego produktu. Przed rozpoczęciem użytkowania, należy uważnie przeczytać wszystkie instrukcje i zachować je na przyszłość. Dotyczy to także gwarancji, dowodu zakupu oraz – jeśli to możliwe – wszystkich części oryginalnego opakowania.

I. OSTRZEŻENIA DOTYCZĄCE BEZPIECZEŃSTWA

- Wskazówki w instrukcji należy uważać za część urządzenia i przekazać jakiemukolwiek następnemu użytkownikowi urządzenia.
- Z urządzenia mogą korzystać dzieci powyżej 8 roku życia a także nieposiadające wiedzy lub doświadczenia w użytkowaniu tego typu urządzeń pod warunkiem, że będą one nadzorowane lub zostaną poinstruowane na temat bezpiecznego korzystania z tego urządzenia oraz zagrożeń wiążących się z jego używaniem. Bawienie się urządzeniem jest zabronione dzieciom. Czyszczenie i konserwacja bez nadzoru dorosłych jest dzieciom zabroniona. Dzieci do lat 8 muszą trzymać się z dala od urządzenia i jego przewodu.
- Urządzenia mogą być używane przez osoby o ograniczonej sprawności fizycznej lub umysłowej lub z niedostatecznym doświadczeniem i wiedzą, jeżeli są one pod nadzorem lub zostały poinstruowane na temat używania urządzenia w sposób bezpieczny i rozumieją potencjalnemu zagrożeniu. Dzieci nie powinny bawić się urządzeniem.
- Przed wymianą akcesoriów lub dostępnych części, przed montażem i demontażem przed czyszczeniem lub konserwacją należy urządzenie wyłączyć i odłączyć od sieci wyciągając wtyczkę sieciową gniazda!
- Nigdy nie używaj urządzenia z uszkodzonym kablem lub wtyczką, jeśli nie działa prawidłowo, o ile spadło na ziemię i uszkodziło się lub wpadło do wody. W takich wypadkach urządzenie należy oddać do specjalistycznego serwisu w celu sprawdzenia jego bezpieczeństwa i funkcjonalności.
- Jeśli przewód zasilający tego urządzenia jest uszkodzony, musi zostać wymieniony przez producenta, jego technika serwisowego lub podobną wykwalifi kowaną osobę tak, aby nie doszło do powstania niebezpiecznej sytuacji.
- Zawsze należy odłączyć urządzenie od zasilania, jeśli jest pozostawione bez opieki.
- **UWAGA:** Nie używaj urządzenia wraz z programem, włącznikiem czasowym lub jakąkolwiek inną częścią, która włącza urządzenie automatycznie, ponieważ istnieje niebezpieczeństwo wybuchu pożaru w przypadku zakrycia urządzenia lub jego nieprawidłowego umieszczenia.

- Podczas pracy urządzenia należy zapobiegać, aby zwierzęta i owady nie miały dostępu do urządzenia.
- Po pracy i przed każdą konserwacją, należy urządzenie wyłączyć i odłączyć od sieci, wyciągając wtyczkę z gniazdka.
- Skontroluj, czy dane na tabliczce znamionowej odpowiadają napięciu w Twoim gniazdku elektrycznym.
- **Wtyczki przewodu zasilania nie wkładaj do gniazdka elektrycznego i nie wyjmuj mokrymi rękami i nie ciągnij za przewód zasilania!**
- Produkt przeznaczony jest do stosowania w gospodarstwach domowych i podobnych miejscach (sklepy, biura i podobne miejsca pracy, hotele, motele i inne środowiska mieszkalne, w firmach świadczących usługi noclegowe ze śniadaniem)! Nie jest przeznaczone do użytku komercyjnego! Urządzenie nie jest przeznaczone do użytku na zewnątrz.
- Z wyjątkiem części wymienionych w rozdziale Konserwacja, nigdy nie zanurzać urządzenia w wodzie ani myć pod bieżącą wodą!
- Przed konserwacją lub przechowywaniem, urządzenie musi wychłodnąć.
- Po zakończeniu pracy urządzenie należy odłączyć od prądu, wyciągając wtyczkę kabla zasilającego z gniazdka elektrycznego.
- Do wewnętrznej przestrzeni garnka, czyli pomiędzy naczyniem zewnętrznym i wewnętrznym nie może dostać się woda lub inne płyny.
- Podczas pracy z pojemnikiem **B** i pokrywą **A4** używać rękawic ochronnych lub ściereki kuchennej – w trakcie użytkowania i po zakończeniu są gorące!
- Gdy urządzenie przegrzeje się, zacznie działać automatyczny bezpiecznik ciepłoty i przerwie doprowadzenie prądu. Jeżeli do tego dojdzie, urządzenie wyłącz i wyciąg wtyczkę z gniazdka elektrycznego. W takich przypadkach należy zanieść urządzenie do serwisu celem sprawdzenia jego bezpieczeństwa i prawidłowego działania.
- Urządzenia używaj tylko na miejscach, gdzie nie grozi jego przewrócenie i w dostatecznej odległości od źródeł ciepła (np. **piec, kuchenki elektryczne/gazowe**) i powierzchni wilgotnych (np. **umywalki, zlewy**).
- Nie używać urządzenia w środowisku nasyconym parami wybuchowymi lub łatwopalnymi.
- Podczas **gotowania nie dotykać miejsc, gdzie jest gorąca para, występuje ryzyko poparzeń**. Przy obchodzeniu się z miskami do gotowania i pokrywką zakładaj rękawice ochronne lub używaj ręczników kuchennych.
- Podczas gotowania nie wolno dotykać miejsc, gdzie wychodzi gorąca para, występuje ryzyko oparzeń.
- Podczas pracy z garnkiem i pokrywą zakładaj rękawice ochronne lub użyj ściereczki.
- Podczas podnoszenia pokrywy bądź ostrożny i zawsze pokrywę ściągaj w kierunku od siebie.
- Urządzenia nie przenoś, jeśli jest gorące, przy ewentualnym przechyleniu grozi niebezpieczeństwo poparzenia. Do przenoszenia urządzenia używaj uchwyt!
- W celu konserwacji lub naprawy, należy usunąć tylko te części garnka elektrycznego, które są omówione w niniejszej instrukcji. Innych części lub akcesoriów nie demontować i nie wymieniać za inne.
- Używaj tylko garnka z zasilaczem, który jest jego częścią! Jeżeli zostanie uszkodzony kabel zasilania i nigdy nie wymieniaj za kabel innego typu.
- Kabel nie może być uszkodzony przez ostre lub gorące przedmioty, przez otwarty płomień, nie może być zanurzony do wody.
- Nigdy nie należy umieszczać przewodu zasilającego na gorące powierzchnie lub zostawić wiszące nad stołem lub blatem lub pociągając za kabel przez dzieci może zostać przewrócony lub ściągnięty garnek i spowodować poważne obrażenia!
- Urządzenia nigdy nie używaj do żadnego innego celu, tylko do tego, do jakiego jest przeznaczone i opisane w tej instrukcji obsługi!

- Urządzenia używaj tylko z oryginalnymi akcesoriami od producenta.
- Przed każdą konserwacją lub przechowywaniem, urządzenie pozostaw do ostygnięcia.
- Producent nie jest odpowiedzialny za szkody powstałe przez niepoprawne obchodzenie się z urządzeniem i akcesoriami (np. **zniszczenie składników, poranienie, uszkodzenie urządzenia, pożar** itp.) i nie jest odpowiedzialny za urządzenie w przypadku nieprzestrzeżenia wyżej wymienionych wskazówek bezpieczeństwa

II. OPIS URZĄDZENIA I AKCESORIÓW

A – garnek

- | | |
|---|--------------------------|
| A1 – lampka kontrolna (COOK=przebieg gotowania) | A5 – gniazdko zasilające |
| A2 – lampka kontrolna (WARM=podgrzewanie) | A6 – uchwył |
| A3 – włącznik | A7 – uchwył |
| A4 – pokrywa | A8 – przycisk ON / OFF |

B – naczynie wewnętrzne

D – łyżka

C – dozownik (160 ml)

E – przewód zasilający

F – Element do podgrzewania i gotowania potraw na parze (ETA3139)

III. PRZYGOTOWANIE I UŻYCIE

Koniec przewodu zasilania **E** podłącz do gniazdka w szybkowarze **A5** do oporu i do gniazdka elektrycznego. Podłącz wtyczkę zasilacza **G** do sieci. Upewnij się, że kabel zasilający nie jest uszkodzony i że nie przechodzi przez żadne ostre lub gorące powierzchnie. Gniazdko musi być łatwo dostępne, aby garnek w przypadku zagrożenia, można było łatwo odłączyć od sieci. Przelączając przycisk **A8** do pozycji (I).

Montaż poszczególnych części

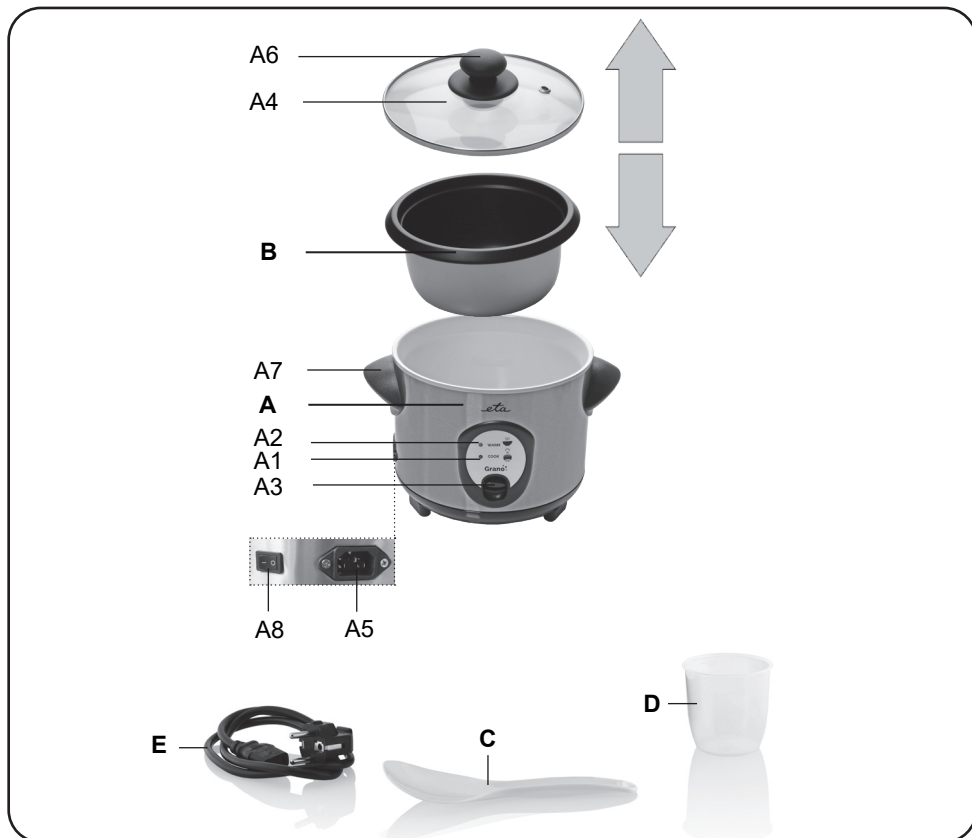
Naczynie wewnętrzne **B** zasuń do obudowy **A**. Lekko obracaj naczyniem, dopóki nie upewnisz się, że jest dobrze osadzone na elemencie grzejnym. Zamknij pokrywę. Ścierką lub ręcznikiem papierowym wytrzyj górną krawędź wewnętrznego naczynia **B**, oraz wszystkie inne części, które podczas napełniania wewnętrznego naczynia są zanieczyszczone od żywności (np. dno zewnętrzne). Upewnij się, że na elemencie grzejnym nie ma resztek jedzenia.

W odrotny sposób można wszystkie części rozłożyć/wyjąć (lub złożyć).

Przygotowanie ryżu

Nasypr przemyty ryż do wewnętrznego naczynia i dodaj odpowiednią ilość wody (np.: **masz 4 miarek suchego ryżu, dolej wody po cyfrę 4 na skali wewnątrz naczynia**). Ryż posól lub dopraw według własnych zwyczajów. Złóż garnek - patrz tekst powyżej. **Strona zewnętrzna naczynia B musi być zawsze sucha!** Jeżeli powierzchnia ta jest mokra lub wilgotna, podczas gotowania może występować hałas. Naciśnij przycisk **A3**. Lampka kontrolna **A1 (COOK)** sygnalizuje gotowanie. Gdy ryż jest ugotowany, urządzenie przełączy się do stanu podgrzewania zaświeci się lampka kontrolna **A2 (WARM)**. Aby uzyskać najlepsze wyniki, potrzeba pozostawić ryż jeszcze około 15 minut (ryż dogotuje się w parze). Otworzyć pokrywę **A4**, para powinna wylecieć, wymieszaj ryż (np. dołączoną łyżką). Po zakończeniu gotowania garnek automatycznie przełącza się na „podgrzewanie”. **Nie utrzymuj podgrzewanego ryżu dłużej niż pięć godzin.** Jedzenie mogłoby się zacząć psuć.

Do przygotowywania ziemniaków, roślin strączkowych, zup, płatków zbożowych itp., inspirować się można w książkach kucharskich i ogólnie dostępnych przepisach. Urządzenie działa w temperaturze około 95-103 ° C, funkcja utrzymywania temperatury działa przy temperaturze około 70-80°C.



Uwaga

- Urządzenie reaguje na temperaturę wewnątrz garnka do gotowania ryżu – po wyparowaniu ustalonego poziomu wody przechodzi do trybu podgrzewania.
- Czas przygotowania jest indywidualny i zależy przede wszystkim od rodzaju i objętości jedzenia.

UWAGA

- Podczas gotowania, nie wolno dotykać powierzchni metalowych i szklanych garnka, gdyż są **GORĄCE! Szczególnie uważać, aby garnka nie dotykały dzieci!**
- Zalecamy stosować pomoce ochronne (np. rękawice kuchenne).
- Jeśli pokrywa nie jest prawidłowo położona na naczyniu lub wogóle nie jest położona, jedzenie nie jest dobrze przygotowywane.

IV. KONSERWACJA

Parowar wyczyścić po jego wychłodnięciu! Czyścić regularnie po każdym użyciu!

Nie wolno używać agresywnych środków czyszczących i szorstkich (np. ostrych przedmiotów, rozpuszczalników chemicznych, rozcieńczalników środków żrących czyszczących lub innych rozpuszczalników)! Zbiornik na wodę oczyścić gąbką i wysuszyć naczynie.

Wszystkie inne elementy (np. **A4, B, C, D**) umyć w ciepłej wodzie z detergentem, następnie spłucz czystą wodą i pozostaw do całkowitego wyschnięcia (**A4, C i D** -> można używać zmywarki).

Wymiana elementów, które wymagają ingerencji do części elektrycznej urządzenia może wykonać wyłącznie serwis specjalistyczny! Nieprzestrzeganie wskazówek producenta powoduje utratę prawa do napraw gwarancyjnych!

V. EKOLOGIA



Jeżeli tylko pozwoliły na to rozmiary, na wszystkich elementach wydrukowano znaki materiałów zastosowanych do produkcji opakowań, komponentów i wyposażenia, jak również ich przetwarzania wtórnego. Symbole umieszczone na produktach lub w załączonej dokumentacji oznaczają, że zastosowanych elementów elektrycznych lub elektronicznych nie można poddawać utylizacji wraz z odpadem komunalnym. Produkt należy odnieść do specjalnych punktów zbiorczych, w których będą przyjęte bez opłaty. Dzięki poprawnej utylizacji pomogą Państwo zachować cenne źródła i pomogą w profilaktyce ewentualnych negatywnych wpływów na środowisko naturalne i zdrowie ludzkie. W celu uzyskania innych, szczegółowych informacji dotyczących utylizacji należy zwrócić się do najbliższego urzędu lub punktu zbiorczego. Niewłaściwy sposób utylizacji urządzenia może podlegać karze – zgodnie z przepisami krajowymi i międzynarodowymi. W celu całkowitego wycofania urządzenia z użytkowania zaleca się odłączyć przewód zasilania od sieci elektrycznej, przez ucięcie przewodu. Dzięki czemu użytkowanie urządzenia nie będzie możliwe.

VI. SPECYFIKACJA TECHNICZNA

Napięcie (V) / Pobór mocy (W)	podano na tabliczce znamionowej
Waga ok.	1,8
Maksymalna objętość pojemnika	1 l
Klasa izolacyjna	I.
Wymiary produktu (cm)	27,5 x 23 x 22
Pobór mocy gdy sprzęt jest wyłączony wynosi	<0,5 W

Zmiana specyfikacji technicznych i akcesoriów w zależności od modelu produktu jest zastrzeżona przez producenta. Ilustracje są tylko poglądowe, załączone akcesoria i urządzenie mogą się różnić.

VOSTRZEŻENIA I SYMBOLE UŻYTE NA URZĄDZENIACH, OPAKOWANIACH LUB W INSTRUKCJI:



HOUSEHOLD USE ONLY – Tylko do zastosowania w gospodarstwie domowym. DO NOT IMMERSE IN WATER OR OTHER LIQUIDS – Nie zanurzać do wody lub innych cieczy. TO AVOID DANGER OF SUFFOCATION, KEEP THIS PLASTIC BAG AWAY FROM BABIES AND CHILDREN. DO NOT USE THIS BAG IN CRIBS, BEDS, CARRIAGES OR PLAYPENS. THIS BAG IS NOT A TOY. Niebezpieczeństwo uduszenia. Tego worka nie należy używać w kołyskach, łóżeczkach, wózkach lub kojcach dziecięcych. Torebkę z PE położyć w miejscu będącym poza zasięgiem dzieci. Torebka nie służy do zabawy!



Przez cały czas przygotowywania z otworu w pokrywie wychodzi para, grozi niebezpieczeństwo poranienia.

Symbol  oznacza OSTRZEŻENIE.

BEDIENUNGSANLEITUNG

Sehr geehrter Kunde, wir danken Ihnen für den Kauf unseres Produkts. Bitte lesen Sie vor Inbetriebnahme dieses Geräts sehr aufmerksam die Bedienungsanleitung und bewahren Sie diese Anleitung gemeinsam mit dem Garantieschein, dem Kassenbeleg und nach Möglichkeit auch mit der Verpackung und dem inneren Inhalt der Verpackung gut auf.

I. SICHERHEITSHINWEISE

- Betrachten Sie die Instruktionen der Anleitung als Bestandteil des Geräts und geben Sie sie jedwedem weiteren Benutzer des Geräts weiter.
- Kontrollieren Sie, ob die Angabe auf dem Typenschild der Spannung Ihrer Steckdose entspricht. Der Stecker der Anschlussleitung darf nur an eine elektrische Steckdose angeschlossen werden, die den entsprechenden Normen entspricht.
- Dieses Gerät kann von Kindern ab dem Alter von 8 Jahren und von Menschen mit verminderten körperlichen, sensorischen oder geistigen Fähigkeiten oder mit Mangel an Erfahrung und Wissen bedient werden, wenn sie während der Gerätenutzung beaufsichtigt werden oder unterwiesen wurden, wie das Gerät in einer sicheren Weise zu nutzen ist und wenn sie die möglichen Gefahren verstehen. Die Reinigung und Wartung darf von unbeaufsichtigten Kindern nicht durchgeführt werden. Kinder unter 8 Jahren müssen von dem Gerät und seiner Anschlussleitung ferngehalten werden.
- Kinder dürfen mit dem Gerät nicht spielen.
- Vor dem Austausch des Zubehörs oder der zugänglichen Teile, vor der Montage und Demontage, vor Reinigung oder Wartung ist das Gerät auszuschalten und vom elektrischen Netz durch das Ziehen des Steckers aus der elektrischen Steckdose zu trennen!
- Wenn die Anschlussleitung beschädigt ist, ist das Gerät sofort vom elektrischen Netz zu trennen. Die Anschlussleitung muss durch den Hersteller, dessen Servicewerkstatt oder durch eine ähnlich qualifizierte Person ersetzt werden, um Gefährdungen zu vermeiden.
- Benutzen Sie das Gerät nicht, wenn es nicht richtig arbeitet, auf den Boden oder ins Wasser gefallen oder anderweitig beschädigt ist. Lassen Sie das Gerät in solchen Fällen von einer autorisierten Fachwerkstatt auf Sicherheit und die ordnungsgemäße Funktion überprüfen.
- **ACHTUNG:** Das Gerät ist nicht zum Betrieb mittels eines externen Zeitschalters, einer Fernbedienung oder einer anderen Komponente bestimmt, die das jeweilige Gerät automatisch schaltet. Es besteht Brandgefahr, wenn das Gerät zum Zeitpunkt der Inbetriebnahme nicht fest steht oder abgedeckt ist.

- Das Gerät ist immer vom Stromnetz zu trennen, wenn es unbeaufsichtigt ist.
- Nach dem Ende der Arbeit ist das Gerät immer auszuschalten und vom elektrischen Netz durch Ziehen des Steckers aus der Steckdose zu trennen.
- Stecken Sie den Stecker der Anschlussleitung nicht mit nassen Händen in die elektrische Steckdose und ziehen Sie ihn nicht an Anschlussleitung aus der elektrischen Steckdose!
- Während des Betriebs des Gerätes ist sein Kontakt mit Haustieren, Pflanzen und Insekten zu vermeiden.
- Das Gerät ist nur zur Verwendung in Haushalten und für ähnliche Zwecke bestimmt! Es ist nicht für die gewerbliche Nutzung bestimmt!
- Dieses Gerät ist nicht für die Verwendung im Freien bestimmt.
- Ausgenommen von den im Kapitel Wartung genannten Teilen darf das Gerät nicht ins Wasser eingetaucht sowie unter Wasserstrahl gewaschen werden!
- Betreiben Sie das Gerät nicht ohne Aufsicht und kontrollieren Sie es über den gesamten Zeitraum der Lebensmittelzubereitung stehen!
- Schalten Sie den Reiskocher nicht ohne eingelegtes Gefäß oder eingelegte Rohstoffe im Gefäß ein.
- Kochen Sie nie trockene Hülsenfrüchte (z.B. Bohnen und Linsen). Diese sind vorher für ungefähr zehn Stunden in Wasser einzuweichen (siehe Anweisungen auf der Verpackung). In den Innenraum des Gerätes, d.h. zwischen das innere und äußere Gefäß, darf kein Wasser, sowie andere Flüssigkeit eindringen.
- Benutzen Sie das innere Gefäß nicht selbständig ohne den Topf (z.B. zur Zubereitung von Lebensmitteln auf Herden oder auf offenem Feuer oder in einem Heißluft- /Mikrowellen- / Dampfofen).
- Schalten Sie den Reiskocher nicht ohne genügende Wassermenge im Gefäß ein.
- Benutzen Sie den Topf nicht ohne Deckel, aus dem Gerät könnte heißes Wasser spritzen.
- Das innere Gefäß nicht benutzen, wenn es geplatzt, irgendwie beschädigt ist, oder zur langzeitigen Aufbewahrung von Lebensmitteln (z.B. in der Gefriertruhe).
- Lassen Sie in dem inneren Gefäß kein Wasser oder im Wasser enthaltene Lebensmittel einfrieren. Es könnte zur Gefäßbeschädigung kommen (Bersten).
- Geben Sie das innere Gefäß nicht, wenn dieses heiß ist, auf einen Holztisch, lackierte Fläche oder eine andere Art empfindliche Oberfläche, die durch Wärme beschädigt werden kann.
- Zum Mischen und Aufnehmen von Gerichten benutzen Sie Küchenwerkzeuge aus Kunststoff oder Holz, Metallwerkzeuge könnten die Oberfläche des inneren Gefäßes beschädigen.
- Das Gerät ist mit einer irreversiblen Wärmesicherung ausgestattet, die die Stromzufuhr im Falle der Wasserverdampfung oder der Inbetriebsetzung des leeren Topfes unterbricht. Falls es dazu kommt und das Produkt nicht erneut eingeschaltet werden kann, ist das Gerät vom elektrischen Netz zu trennen, und nach der Abkühlung in einer Servicewerkstatt auf Sicherheit und ordnungsgemäße Funktion zu überprüfen.
- Füllen Sie den Topf nicht mit kaltem Wasser zum Zwecke einer schnellen Abkühlung, damit sich die Lebensdauer des Heizkörpers verringern.
- Benutzen Sie das jeweilige Gerät nicht in einer durch explosive oder brennbare Dämpfe gesättigten Umgebung.
- Stellen Sie das Gerät nicht auf instabile, zerbrechliche und brennbare Unterlagen (z.B. Glas-, Papier-, Kunststoffplatten, lackierte Holzplatten und verschiedene Gewebe / Tischtücher).

- Legen Sie das Gerät nicht in die Nähe von Gegenständen oder unter Gegenstände, die durch Dampf beschädigt werden können, z.B. Wände, Schränke, Bilder und Vorhänge. Der austretende Dampf könnte diese Gegenstände beschädigen.
- Benutzen Sie das Gerät so, dass es nicht umkippen kann und in einem ausreichenden Abstand von Wärmequellen (z.B. Ofen, Herd, Kocher usw.) und feuchten Oberflächen (Waschbecken, Spülbecken usw.).
- Die Öffnung, die ein Teil des Deckels ist und die den Dampfaustritt ermöglicht, ist immer sauber zu halten. Die Öffnung ist regelmäßig auf Verstopfungen (z.B. durch Lebensmittelreste) zu kontrollieren.
- Berühren Sie beim Kochen nicht die Stellen, wo heißer Dampf austritt, es droht Verbrennungs- und Verbrühungsgefahr.
- Beim Umgang mit dem Gefäß B und Deckel A4 benutzen Sie Topfhandschuhe oder ähnliches - während der Benutzung und nach dem Ende sind sie heiß!
- Während des Betriebes lassen Sie auf dem Deckel des Topfes keine Gegenstände (z.B., Schutzhandschuhe, Wischtücher), die den Dampfaustritt verhindern könnten.
- Bewegen Sie das Gerät nicht im heißen Zustand, bei einem eventuellen Umkippen besteht Unfallgefahr durch Verbrennung und Verbrühung.
- Zum Tragen des Gerätes sind die Handgriffe zu benutzen!
- Benutzen Sie den Topf nur mit der Anschlussleitung, die sein Bestandteil ist! Falls es zur Beschädigung der Anschlussleitung kommt, wechseln Sie es nie gegen eine Anschlussleitung eines anderen Typs.
- Die Anschlussleitung darf nicht durch scharfkantige oder heiße Gegenstände, offenes Feuer beschädigt werden und darf nicht ins Wasser eingetaucht werden.
- Legen Sie die Anschlussleitung nie auf heiße Oberflächen, lassen Sie diese nicht über den Rand des Tisches oder der Arbeitsplatte hängen. Durch Hängenbleiben oder Ziehen an der Anschlussleitung z.B. durch Kinder kann es zum Umkippen oder Herunterziehen des Gerätes und nachfolgend zu einer ernsthaften Verletzung kommen!
- Überprüfen Sie regelmäßig den Zustand der Anschlussleitung des Gerätes.
- Bei Verwendung eines Verlängerungskabels ist es notwendig, dass dieses nicht beschädigt ist und den gültigen Normen entspricht.
- Das Gerät ist vor Wartung und Aufbewahrung abzukühlen.
- Dieses Gerät benutzen Sie nur zum Zweck, für den es bestimmt ist, wie es in dieser Bedienungsanleitung beschrieben ist. Das Gerät darf zu keinem anderen Zweck genutzt werden.
- **WARNUNG:** Bei einem nicht bestimmungsgemäßen Gebrauch des Gerätes besteht Verletzungsgefahr.
- Eventuelle Texte in Fremdsprache und die auf den Verpackungen oder Produkt angeführten Texte sind übersetzt und am Ende dieser Sprachenversion erklärt.
- Das Gerät ist nur mit dem Originalzubehör des Herstellers zu benutzen.
- Der Hersteller haftet nicht für solche Schäden und Verletzungen, die durch nicht bestimmungsgemäße Verwendung des Gerätes und des Zubehörs verursacht wurden (z.B. ungeeignete Lebensmittel, Verletzung, Verbrennung, Verbrühung, Brand). Bei Nichteinhaltung der oben genannten Sicherheitshinweise kann keine Garantie gewährt werden.

II. BESCHREIBUNG DES GERÄTS

A – Topfmantel

- A1 – Kontrolllampe (COOK = Kochablauf)
- A2 – Kontrolllampe (WARM = Erwärmung)
- A3 – Schalter
- A4 – Deckel

B – inneres Gefäß

C – Schöpflöffel (Löffel)

Die Abbildungen dienen nur der Veranschaulichung

- A5 – Steckkontakt
- A6 – Handgriff des Deckels
- A7 – Handgriff
- A8 – Taste EIN / AUS

D – Messglas (160 ml)

E – Anschlussleitung



VORBEREITUNG UND BENUTZUNG

Vor der ersten Benutzung des Gerätes waschen Sie die Teile, die mit den Lebensmitteln in Kontakt kommen, im warmen Wasser mit Spülmittel, spülen Sie diese mit reinem Wasser ab, wischen Sie sie trocken, bzw. lassen Sie trocknen. Lassen Sie einen freien Raum für gute Lüftung. Das Endstück der Anschlussleitung **E** schieben Sie in die Steckkontakt **A5** bis zum Anschlag ein und den Stecker stecken Sie in die el. Steckdose ein. Durch Umschalten der Taste **A8** in die Lage (I) schalten Sie das Gerät ein. Es leuchtet Kontrolllampe **A2 (WARM)** auf. Die elektrische Steckdose muss gut zugänglich sein, um das Gerät im Falle der Gefahr einfach abschalten zu können.

Zusammenbauen von einzelnen Teilen

Das innere Gefäß **B** legen Sie in den Mantel **A** ein. Drehen Sie langsam so lange mit dem Gefäß, bis dieses gut auf dem Heizkörper sitzt. Das Gefäß ist mit dem Deckel zu verschließen. Mit einer geeigneten Textilie oder einem Papiertuch wischen Sie den oberen Rand des inneren Gefäßes **B** und eventuell alle anderen Teile ab, die während der Füllung des inneren Gefäßes durch Lebensmittel verschmutzt wurden (z.B. Außenboden). Vergewissern Sie sich, dass sich auf dem Heizkörper keine Lebensmittelrückstände befinden. **In umgekehrter Weise können Sie alle Teile wieder herausnehmen.**

Reiszubereitung

Schütten Sie den abgespülten Reis ins innere Gefäß ein und gießen Sie die erforderliche Wassermenge hinzu (z.B.: bei der Zubereitung von 4 Messgläsern trockenem Reis gießen Sie das Wasser bis zu Ziffer 4 auf der rechten Seite von Skala innerhalb des Gefäßes nach). Der Reis ist nach Bedarf zu salzen, bzw. abzuschmecken. Bauen Sie den Topf zusammen, siehe Text oben. Die Gefäßaußenseite **B** muss immer trocken sein!

Falls diese Oberfläche nass oder auch feucht ist, kann es beim Kochen zur Geräuschen kommen. Zur Einschaltung der Funktion Erwärmung drücken Sie die Taste **A3**.

Ihr Drücken aktiviert die das Kochen signalisierende Kontrolllampe **A1 (COOK)**.

Sobald der Reis gekocht ist, schaltet das Gerät in den Modus (Erwärmung) um und es leuchtet die Kontrolllampe **A2 (WARM)**. Zur Erreichung eines besseren Ergebnisses lassen Sie den Reis noch ca. 15 Minuten ruhen (Reis wird im Dampf nachgekocht).

Entnehmen Sie den Deckel **A4**, lassen Sie den Dampf austreten und rühren Sie den Reis (z.B. mit beigelegtem Schöpflöffel). Nach dem Ende der Zubereitung schaltet der Topf automatisch in den Modus „Erwärmung“ um. **Halten Sie den Reis nicht länger als 5 Stunden warm.** Die Speise könnte verderben. Zur Zubereitung von Kartoffeln, Hülsenfrüchten, Suppen, Cerealien usw. lassen Sie sich in Kochbüchern und frei verfügbaren Rezepten inspirieren. Das Gerät arbeitet bei einer Temperatur von ca. 95-103 °C, die Funktion der Temperaturerhaltung bei einer Temperatur von ca. 70-80 °C.

Bemerkung

- Das Gerät reagiert auf die Temperatur im Innenteil des Reiskochers - es erkennt, wann die im Voraus definierte Wassermenge verdampft wurde und schaltet dann auf Warmhaltung um.
- Die Zubereitungszeiten sind individuell und vor allem von Art und Volumen der Lebensmittel abhängig.

VORSICHT

- Bei der Erstinbetriebsetzung kann eventuell kurz etwas Rauch auftreten. Dies ist jedoch kein Mangel und stellt keinen Grund zur Reklamation des Gerätes dar.
- Für die ganze Zubereitungszeit tritt aus der Öffnung im Deckel Dampf aus und um den Deckelrand kann auch wenig Flüssigkeit austreten. Dies kann durch charakteristischen Schall "Zischen / Knattern" begleitet werden. Dies ist ganz normal und stellt keinen Grund zur Reklamation des Gerätes dar.
- Während der Zubereitung von Gerichten berühren Sie nicht die Topfoberflächen, denn diese Teile sind heiß! **Achten Sie besonders darauf, dass die Kinder die Töpfe nicht berühren!**
- Wir empfehlen, beim Umgang die Schutzarbeitsmittel zu benutzen (z.B. Topfhandschuhe).
- **Zu verarbeitende Lebensmittel im Gefäß nie schneiden!**

VORSICHT

- Falls Sie den Deckel mehrmals heben, tritt der Dampf aus und das Kochen dauert dann länger.
- Vor dem Essen überprüfen Sie das Gericht.
Falls die zubereiteten Gerichte nicht genügend gekocht sind, setzen Sie das Kochen fort und füllen eventuell noch benötigtes Wasser nach.
- Zum Rühren benutzen Sie Schöpflöffel **C**.

IV. WARTUNG

Den Topf reinigen Sie erst nach seiner Abkühlung! Die Reinigung ist nach jedem Gebrauch regelmäßig durchzuführen! Benutzen Sie keine rauen und aggressiven Reinigungsmittel (z.B. **scharfkantige Gegenstände, Kratzer, chemische Lösungsmittel, Verdüner, Ätzmittel zur Rohrreinigung oder andere Lösungsmittel**)! Nach jedem Gebrauch wischen Sie die Außenflächen mit einem weichen feuchten Tuch ab. Das Zubehör (**A4, B, C, D**) ist sofort nach Gebrauch im Heißwasser mit Spülmittel-Zusatz zu waschen. Anschließend spülen Sie es mit klarem Wasser ab und lassen Sie vollkommen austrocknen (für **A4, C** und **D** können Sie Geschirrspüler benutzen). Vor dem weiteren Gebrauch sind alle Teile und Topfoberfläche ordentlich abzutrocknen (z.B. vom kondensierten Dampf). Einige Zusätze können das jeweilige Zubehör verfärben. Dies hat jedoch auf die Funktion des Gerätes keinen Einfluss und diese Einfärbung verschwindet gewöhnlich nach einiger Zeit. Wenn die Anschlussleitung verschmutzt ist, wischen Sie diese mit feuchtem Tuch ab. Im Laufe der Zeit ändert sich die Farbe von Oberflächen. Diese Änderung beeinträchtigt nicht die Oberflächeneigenschaften und stellt keinen Grund zur Reklamation des Gerätes dar!

Aufbewahrung

Vor der Aufbewahrung vergewissern Sie sich, dass der Topf und alle seiner Bestandteile kühl sind. Bewahren Sie den Topf sicher und trocken, außerhalb der Reichweite von Kindern und rechtsunfähigen Personen auf.

V. UMWELTSCHUTZ

Sofern es die Maße zuließen, sind alle Teile des Gerätes, die Verpackung, Komponenten und das Zubehör mit dem verwendeten Material sowie auch deren Recycling gekennzeichnet. Die am Produkt oder in der Begleitdokumentation aufgeführten Symbole bedeuten, dass die verwendeten elektrischen bzw. elektronischen Produkte nicht zusammen mit kommunalem Abfall entsorgt werden dürfen. Geben Sie diese zum Zweck deren richtiger Entsorgung in dafür bestimmten Wertstoffsammelstellen ab, wo sie kostenlos entgegengenommen werden. Durch eine richtige Entsorgung dieser Produkte tragen Sie dazu bei, wertvolle Rohstoffe zu erhalten und vorbeugend negative Auswirkungen auf die Umwelt und die menschliche Gesundheit zu vermeiden, was die Folgen einer falschen Entsorgung von Abfällen sein könnten. Fordern Sie weitere Einzelheiten von Ihrer örtlichen Behörde bzw. von der nächstliegenden Wertstoffsammelstelle an. Bei einer falschen Entsorgung dieser Art von Abfall können im Einklang mit den nationalen Vorschriften Geldstrafen verhängt werden. Falls das Gerät definitiv außer Betrieb genommen werden soll, wird empfohlen, die Anschlussleitung des Gerätes nach der Trennung vom Stromnetz abzuschneiden, das Gerät wird somit unbrauchbar.

Bei Nichteinhaltung der Anweisungen des Herstellers erlischt der Garantienanspruch! Wartungsarbeiten mit umfangreicheren Charakter bzw. Arbeiten, die einen Eingriff in das Geräteinnere erfordern, muss ein Fachservice ausführen!

VI. TECHNISCHE DATEN

Spannung (V) / Leistungsaufnahme (W)	auf dem Typschild des Geräts aufgeführt
Gewicht (kg)	cca 1,8
Verbraucher der Schutzklasse	I.
Leistungsaufnahme im ausgeschalteten Zustand	0,50 W
Abmessungen (ca. Länge x Tiefe x Höhe) (cm)	27,5 x 23 x 22

Die Änderung der technischen Spezifikation und des Inhalts des eventuellen Zubehörs nach Modell des Erzeugnisses durch den Hersteller vorbehalten. Die aufgeführten Abbildungen dienen nur zur Illustration.


AUF DEM GERÄT, DEN VERPACKUNGEN ODER IN DER ANLEITUNG VERWENDETE HINWEISE UND SYMBOLE.

HOUSEHOLD USE ONLY – Nur für den Hausgebrauch bestimmt. DO NOT IMMERSE IN WATER OR OTHER LIQUIDS – Nicht ins Wasser oder andere Flüssigkeiten tauchen. USE ONLY - Nur zum Gebrauch im Haushalt. DO NOT IMMERSE IN WATER - Nicht in Wasser oder andere Flüssigkeiten tauchen - Niemals den Deckel während des Betriebs der Antriebseinheit abnehmen.



TO AVOID DANGER OF SUFFOCATION, KEEP THIS PLASTIC BAG AWAY FROM BABIES AND CHILDREN. DO NOT USE THIS BAG IN CRIBS, BEDS, CARRIAGES OR PLAYPENS. THIS BAG IS NOT A TOY. Erstickungsgefahr. Verwenden Sie diesen Beutel nicht in

Wiegen, Kinderbetten, Kinderwagen oder Kindergittern. Legen Sie den PE-Beutel außerhalb der Reichweite von Kindern ab. Der Beutel ist kein Spielzeug.

Das Symbol  bedeutet einen HINWEIS.



HEIßE OBERFLÄCHE

Während der ganzen Zubereitungszeit tritt aus der Öffnung im Deckel Dampf aus, Verletzungsgefahr.

Hersteller/ Inverkehrbringer: ETA a.s., Křižíkova 148/34, Karlín, 18600 Praha 8 CZECH REPUBLIK.

Service: Omega electric GmbH, Servicezentrale, Industriering 2, D- 04626 Schmölln.

Bei Fragen zu Reparaturen und Bestellung von Ersatzteilen und wenden Sie sich bitte ebenfalls an unsere deutsche Servicezentrale:

Tel.: 034491/58860, Fax: 034491/5886189, Email: info@eta-hausgeraete.de

ZÁRUČNÍ PODMÍNKY

Na výrobek uvedený v tomto záručním listu je poskytována záruka po dobu dvacet čtyři měsíců od data prodeje spotřebiteli. Záruka se vztahuje na poruchy a závady, které v průběhu záruční doby vznikly chybou výroby nebo vadou použitých materiálů. Výrobek je možno reklamovat u prodejce, který výrobek prodal spotřebiteli nebo v autorizovaném servisu.

Při reklamaci je nutné předložit: reklamovaný výrobek, originální nákupní doklad, ve kterém je zřetelně uveden typ výrobku a jeho datum prodeje spotřebiteli, případně tento řádně vyplněný záruční list. Záruka platí pouze tehdy, je-li výrobek používán podle návodu k obsluze a připojen na správné síťové napětí.

Spotřebitel ztrácí nárok na záruční opravu nebo bezplatný servis v případě:

- zásahu do přístroje neoprávněnou osobou.
- nesprávné nebo neodborné montáže výrobku.
- poškození přístroje vlivem živelné pohromy.
- používání výrobku pro jiné účely, než je obvyklé.
- používání výrobku k profesionální či jiné výdělečné činnosti.
- používání výrobku s jiným než doporučeným příslušenstvím.
- nesprávné údržby výrobku.
- nepravidelného čištění výrobků zejména v případě, kdy je závada způsobena zbytky potravin, vlasů, domovního prachu nebo jiných nečistot.
- vystavení výrobku nepříznivému vnějšímu vlivu, zejména vniknutím cizích předmětů nebo tekutin (včetně elektrolytu z baterií) dovnitř.
- mechanického poškození výrobku způsobeného nesprávným používáním výrobku nebo jeho pádem.

Pokud zboží při uplatňování vady ze strany spotřebitele bude zasíláno poštou nebo přepravní službou, musí být zabaleno v obalu vhodném pro přepravu tak, aby se zabránilo poškození výrobku přepravou.

Aktuální seznam servisních středisek naleznete na: **www.eta.cz**. Případné další dotazy zasílejte na **info@eta.cz**, nebo volejte +420 545 120 545.

Veškeré náležitosti uvedené v tomto záručním listu platí pouze pro výrobky nakoupené a reklamované na území České republiky.

Typ výrobku:

Datum prodeje:

Výrobní číslo:

Razítko a podpis prodávajícího:

ZÁRUČNÝ LIST**ZÁRUČNÉ PODMIENKY**

Na výrobok uvedený v tomto záručnom liste je poskytovaná záruka na dobu dvadsaťštyri mesiacov od dátumu prevzatia tovaru spotrebiteľom. Ak má výrobok viesť do prevádzky iný podnikateľ než predávajúci, začne záručná doba plynúť až odo dňa uvedenia výrobku do prevádzky, pokiaľ kupujúci objednal uvedenie do prevádzky najneskôr do troch týždňov od prevzatia veci a riadne a včas poskytol na vykonanie služby potrebnú súčinnosť. Záruka sa vzťahuje na vady, ktoré v priebehu záručnej doby vznikli chybou výroby alebo chybou použitých materiálov.

Výrobok je možné reklamovať v ktorejkoľvek prevádzkarni predávajúceho ktorý výrobok predal spotrebiteľovi, v ktorej je prijatie reklamácie v zmysle zákona možné, alebo osoby oprávnenej výrobcom výrobku na vykonávanie záručných opráv.

Pri reklamácií je nutné predložiť: reklamovaný výrobok, originál nákupného dokladu, v ktorom je zreteľne uvedený typ výrobku a jeho dátum predaja spotrebiteľovi prípadne tento riadne vyplnený záručný list.

Výrobok je treba používať podľa návodu na obsluhu a musí byť pripojený na správne sieťové napätie.

Pokiaľ výrobok pri uplatňovaní poruchy zo strany spotrebiteľa bude zasielaný poštou alebo prepravnou službou, musí byť zabalený v obale vhodnom pre prepravu tak, aby sa zabránilo poškodeniu výrobku prepravou.

Aktuálny zoznam servisných stredísk nájdete na: **www.eta.sk**

Prípadné ďalšie dotazy zasielajte na **info@eta.cz** alebo volajte +420 545 120 545.

Všetky náležitosti uvedené v tomto záručnom liste platia len pre výrobky nakúpené a reklamované na území Slovenskej Republiky.

Typ prístroja:

Dátum predaja:

Výrobné číslo:

Pečiatka a podpis predajca:

WARUNKI GWARANCJI

- 1) Niniejsza gwarancja dotyczy produktów produkowanych pod marką **ETA**, zakupionych w sklepach na terytorium Rzeczypospolitej Polskiej.
- 2) Okres gwarancji wynosi 24 miesiące od daty zakupu produktu.
- 3) Naprawy gwarancyjne odbywają się na koszt Gwaranta we wskazanym przez Gwaranta Autoryzowanym Zakładzie Serwisowym.
- 4) Gwarancją objęte są wady produktu spowodowane wadliwymi częściami i/lub defektami produkcyjnymi.
- 5) Gwarancja obowiązuje pod warunkiem dostarczenia do Autoryzowanego Zakładu Serwisowego urządzenia w kompletnym opakowaniu albo w opakowaniu gwarantującym bezpieczny transport wraz z kompletem akcesoriów oraz z poprawnie i czytelnie wypełnioną kartą gwarancyjną i dowodem zakupu (paragon, faktura VAT, etc.).
- 6) Autoryzowany Zakład Serwisowy może odmówić naprawy gwarancyjnej jeśli Karta Gwarancyjna nosić będzie widoczne ślady przeróbek, jeżeli numery produktów okażą się inne niż wpisane w karcie gwarancyjnej a także jeśli numer dokumentu zakupu oraz data zakupu na dokumencie różnią się z danymi na Karcie Gwarancyjnej.
- 7) Usterki ujawnione w okresie gwarancji będą usunięte przez Autoryzowany Zakład Serwisowy w terminie 14 dni roboczych od daty przyjęcia produktu do naprawy przez zakład serwisowy, termin ten może być przedłużony do 21 dni roboczych w przypadku konieczności sprowadzenia części zamiennych z zagranicy.
- 8) Gwarancją nie są objęte:
 - wadliwe działanie lub uszkodzenie spowodowane niewłaściwym użytkowaniem (np. znaczące zabrudzenie urządzenia, zarówno wewnątrz jak i na zewnątrz, zalanie płynami itp.) lub użytkowanie niezgodne z instrukcją obsługi i przepisami bezpieczeństwa
 - zużycie towaru przekraczające zakres zwykłego używania przez indywidualnego odbiorcę końcowego (zwłaszcza jeżeli był wykorzystywany do profesjonalnej lub innej czynności zarobkowej)
 - uszkodzenia spowodowane czynnikami zewnętrznymi (w tym: wylądowaniami atmosferycznymi, przepięciami sieci elektrycznej, środkami chemicznymi, czynnikami termicznymi) i działaniem osób trzecich
 - uszkodzenia powstałe w wyniku podłączenia urządzenia do niewłaściwej instalacji współpracującej z produktem
 - uszkodzenia powstałe w wyniku zalania wodą, użycia nieodpowiednich baterii (np. ładowanych powtórnie baterii nie będących akumulatorami)
 - produkty nie posiadające wypełnionej przez Sprzedawcę Karty Gwarancyjnej
 - produkty z naruszoną plombą gwarancyjną lub wyraźnymi oznakami ingerencji przez osoby trzecie (nie będące Autoryzowanym Zakładem Serwisowym lub nie działające w jego imieniu i nie będące przez niego upoważnionymi)
 - kable przyłączeniowe, piloty zdalnego sterowania, słuchawki, baterie
 - uszkodzenia powstałe wskutek niewłaściwej konserwacji urządzenia
 - uszkodzenia powstałe w wyniku zdarzeń losowych (np. powódź, pożar, klęski żywiołowe, wojna, zamieszki, inne nieprzewidziane okoliczności)
 - czynności związane ze zwykłą eksploatacją urządzenia (np. wymiana baterii)
 - zapisane na urządzeniu dane w formie elektronicznej (w szczególności Gwarant zastrzega sobie prawo do sformatowania nośników danych zawartych w urządzeniu, co może skutkować utratą danych na nich zapisanych)
 - **uszkodzenia (powodujące np. brak odpowiedzi urządzenia lub jego nie włączanie się) powstałe wskutek wgrania nieautoryzowanego oprogramowania.**
- 9) Jeżeli Autoryzowany Zakład Serwisowy stwierdzi, iż przyczyną awarii urządzenia są przypadki wymienione w pkt. 8 lub nie stwierdzi żadnego uszkodzenia, koszty serwisu oraz całkowite koszty transportu urządzenia pokrywa nabywca.

- 10) W wypadku wystąpienia wypadków wymienionych w pkt. 8 Autoryzowany Zakład Serwisowy wyceni naprawę urządzenia i na życzenie klienta może dokonać naprawy odpłatnej. Uszkodzenia urządzenia powstałe w wyniku wypadków opisanych w pkt. 8 powodują utratę gwarancji.
- 11) Wszelkie wadliwe produkty lub ich części, które zostały w ramach naprawy gwarancyjnej wymienione na nowe, stają się własnością Gwaranta.
- 12) W wypadku gdy naprawa urządzenia jest niemożliwa lub spowodowałaby przekroczenie terminów określonych w pkt. 7 a także kiedy naprawa wiązałaby się z poniesieniem przez Gwaranta kosztów niewspółmiernych do wartości urządzenia Gwarant może wymienić Klientowi urządzenie na nowe o takich samych lub wyższych parametrach. W razie niedostarczenia urządzenia w komplecie Gwarant może wymienić jedynie zwrócone części urządzenia lub dokonać zwrotu zapłaconej ceny jednak wówczas jest upoważniony do odjęcia kosztu części zużytych lub nie dostarczonych przez użytkownika (np. baterii, słuchawek, zasilacza) wraz z reklamowanym urządzeniem.
- 13) Okres gwarancji przedłuża się o czas przebywania urządzenia w Autoryzowanym Zakładzie Serwisowym.
- 14) W wypadku utraty karty gwarancyjnej nie wydaje się jej duplikatu.
- 15) Producent może uchylić się od dotrzymania terminowości usługi gwarancyjnej gdy zaistnieją zakłócenia w działalności firmy spowodowane nieprzewidywalnymi okolicznościami (tj. niepokoje społeczne, klęski żywiołowe, ograniczenia importowe itp).
- 16) Gwarancja nie wyklucza, nie ogranicza ani nie zawiesza praw konsumenta wynikających z niezgodności towaru z umową sprzedaży.
- 17) W sprawach nieuregulowanych niniejszymi warunkami mają zastosowanie przepisy Kodeksu Cywilnego.

Uszkodzenie wyposażenia nie jest automatycznie powodem dla bezpłatnej wymiany kompletnego urządzenia. Jeżeli reklamujesz słuchawki, pilota, kable przyłączeniowe lub inne akcesoria NIE PRZYSYŁAJ całego urządzenia. Skontaktuj się ze sprzedawcą lub producentem w celu uzgodnienia sposobu przeprowadzenia procedury reklamacyjnej bez konieczności przesyłania całego kompletu do serwisu.

Kontakt w sprawach serwisowych: Digison Polska Sp. z o.o., Tel. (071) 3577027, Fax. (071) 7234552, internet: <http://www.digison.pl/sonline/>, e-mail: serwis@digison.pl

Nazwa:	Pieczęć i podpis sprzedawcy:
Data sprzedaży:	
Numer serii:	
1. Data Przyjęcia/Nr Naprawy/Pieczęć i Podpis Serwisanta:	2. Data Przyjęcia/Nr Naprawy/Pieczęć i Podpis Serwisanta:
3. Data Przyjęcia/Nr Naprawy/Pieczęć i Podpis Serwisanta:	4. Data Przyjęcia/Nr Naprawy/Pieczęć i Podpis Serwisanta:

eta

© DATE 13/9/2018

e.č.28/2018