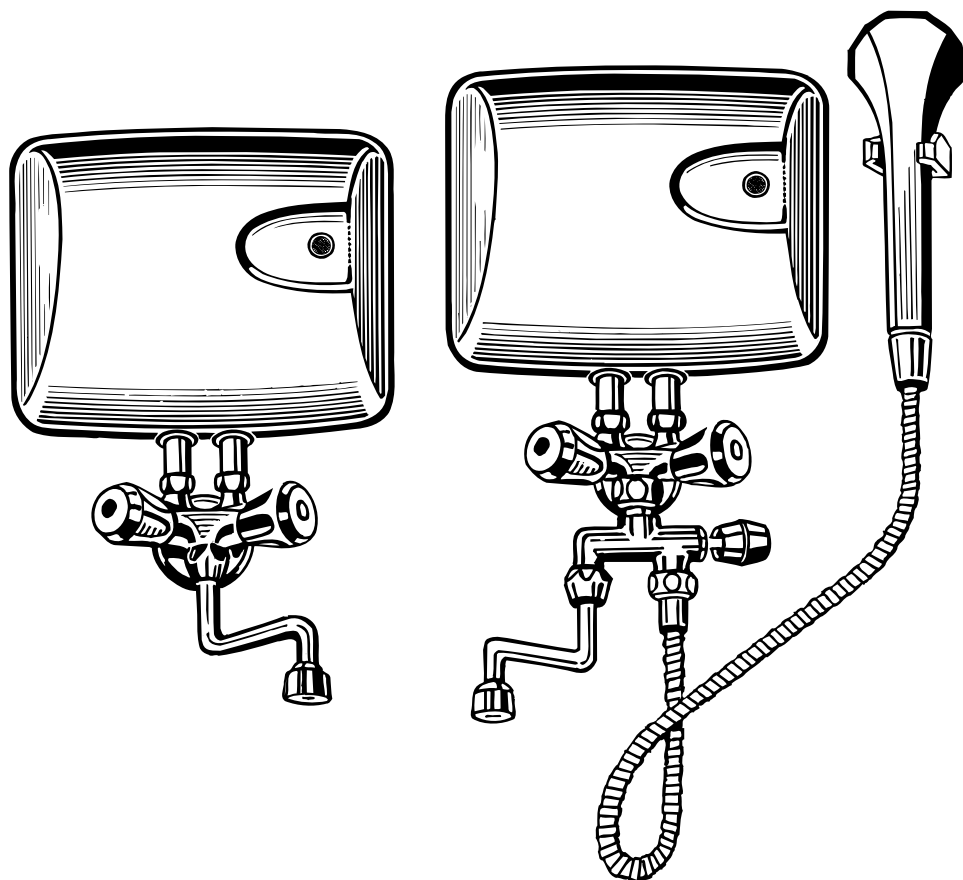
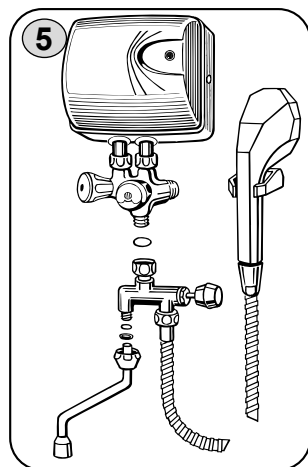
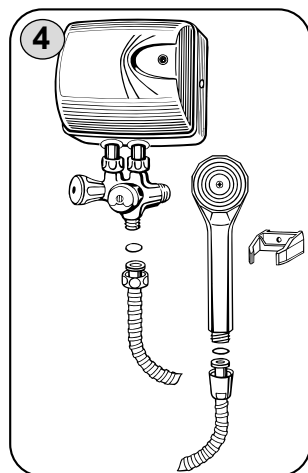
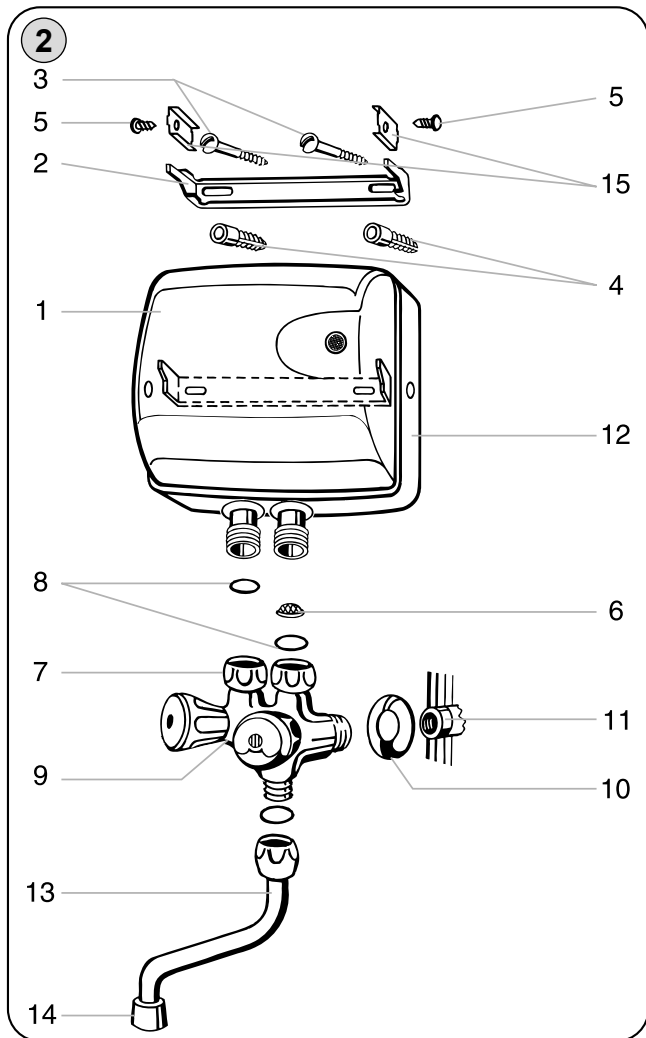
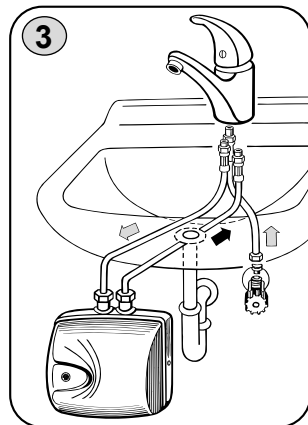
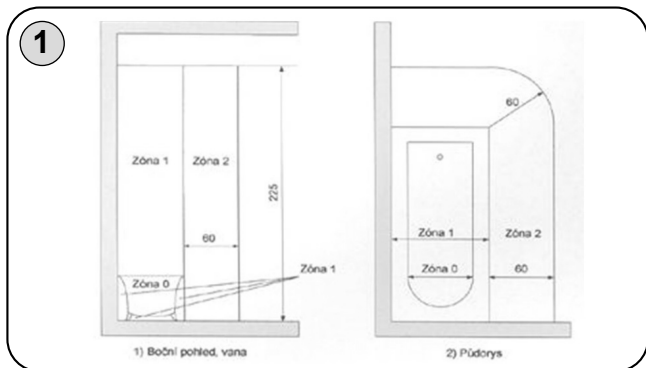
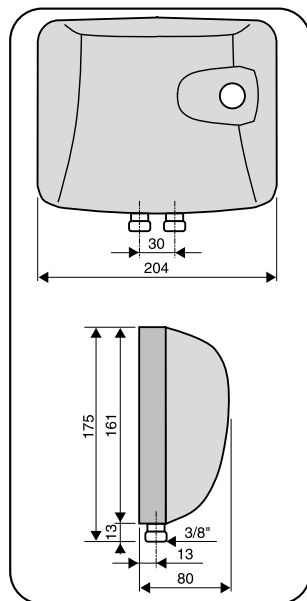
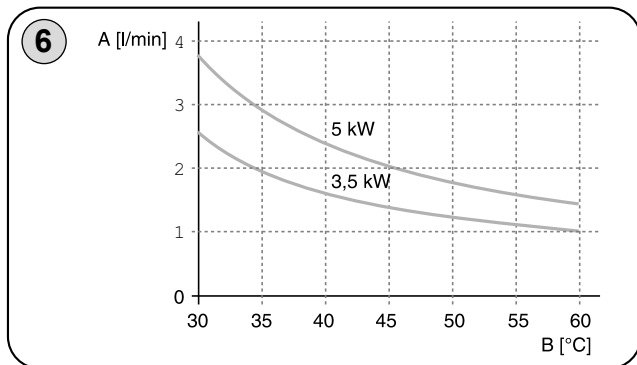


## ELECTRONIC SAFE







Obrázky jsou pouze ilustrační Obrázky sú len ilustračné

### Informační list výrobku

Informace jsou uvedeny v souladu s Přílohou IV.

Nařízení Komise v přenesené pravomoci (EU) č. 812/2013.

### Informačný list výrobku

Informácie sú uvedené v súlade s Prílohou IV. Nariadenie Komisie delegované právomoci (EÚ) č. 812/2013.

a)	název dodavatele / ochranná známka názov dodávateľa / výrobná značka	ETA / <i>eta</i>	
b)	identifikační značka modelu identifikátor modelu dodávateľa	0733 3,5 kW	1733 5 kW
c)	deklarovaný zátěžový profil deklarovaný záťažový profil	XXS	XXS
d)	třída energetické účinnosti trieda energetickej účinnosti	A	A
e)	energetická účinnost ohřevu vody energetická účinnosť ohreву vody	39 %	39 %
f)	roční spotřeba elektrické energie * ročná spotreba elektrickej energie *	478 kWh	475 kWh
i)	Deklarovaná hladina akustického výkonu $L_{WA}$ Deklarovaná hladina akustického výkonu $L_{WA}$	46 dB(A) re 1 pW	46 dB(A) re 1 pW

\* Přibližná hodnota roční spotřeby energie (v kWh za rok). Skutečná roční spotřeba energie bude záviset na tom, jak je spotřebič používán.

\* Orientačná ročná spotreba energie (v kWh ročne). Skutočná ročná spotreba energie závisí od spôsobu používania spotrebiča.

## Malé průtokové ohřivače

# eta řady x733

## NÁVOD K OBSLUZE

Elektrický beztlakový průtokový ohřivač vody řady x733 je výrobek, který je svým tvarovým řešením a rozměry určen přímo na místo použití nad i pod umyvadlo, dřez, sprchu a pod. Je vhodný pro ohřev vody v domácnosti, dílnách, lékařských ordinacích, sanitárních místnostech, laboratořích, kancelářích zvláště všude tam, kde je potřebný okamžitý odběr teplé vody. Lze jej připojit i na domácí vodárnu (Darling).

### Výhody průtokových ohřivačů:

- jednoduchá obsluha, snadná montáž a malé rozměry,
- rychlý a úsporný spotřebič,
- světelná signalizace ohřevu,
- okamžitý a nepřetržitý odběr teplé vody,
- ekonomický a ekologický spotřebič – snižuje spotřebu vody a energie,
- otočné výtokové rameno s perlátorem nebo úsporná sprcha,
- **vysoká spolehlivost a bezpečnost provozu**, (zvýšená životnost spirál),
- pracuje o provozní tlaku od **0,08 MPa**,
- **elektronická ochrana spotřebiče při havarijních situacích**,
- možnost instalace v koupelnách a umývacích prostorách do zóny **1** – krytí **IP 25** (nad úroveň vany, sprchové kouty) dle **ČSN 33 2000-7-701** (obr. 1).

## I. POKYNY K OBSLUZE

K tomuto výrobku je nutné použít pouze speciální nízkotlakou směšovací baterii. Otevřením ventilu teplé vody (červené označení) na směšovací baterii se automaticky zapíná ohřev protékající vody. Zapnutí ohřevu signalizuje červené světlo na předním krytu ohřivače. Regulace výstupní teploty se provádí přímo ventilem teplé vody na směšovací baterii změnou průtoku vody. Se zvyšujícím se průtokem klesá její teplota. Uzavřením ventilu teplé vody na směšovací baterii se ohřev automaticky vypne, signální světlo zhasne a odběr elektrické energie se přeruší.

## II. BEZPEČNOSTNÍ UPOZORNĚNÍ

Bezpečnostní instrukce uvedené v této kapitole vycházejí nejen z požadavků harmonizovaných norem a směrnic ES, ale mají na zřeteli obecnou bezpečnost výrobků a vycházejí z praktických zkušeností chování uživatelů. Analogické či částečně odchylné informace, které se mohou z různých důvodů vyskytnout v dalších kapitolách návodu, vnímejte prosím jako druhotné a vždy se řiďte upozorněními uvedenými v této kapitole!

- Před uvedením do provozu si pečlivě přečtete návod k obsluze, prohlédněte vyobrazení na obrázcích a návod si uschovejte pro pozdější použití.
- Zkontrolujte, zda údaj na typovém štítku odpovídá napětí ve vaší elektrické síti.
- **Spotřebič je určen pouze pro použití v domácnostech a pro podobné účely** (v obchodech, kancelářích a podobných pracovištích, v hotelích, motelech a jiných obytných prostředích, v podnicích zajišťujících nocleh se snídaní)!! Jedná se o spotřebič přístupný široké veřejnosti, určený pro umístění v obytných nebo komerčních budovách.
- **Elektrická a vodovodní instalace musí odpovídat platným předpisům a normám.**

- Nikdy spotřebič nepoužívejte, pokud má poškozený napájecí přívod nebo vidlici, pokud nepracuje správně, pokud upadl na zem a poškodil se, nebo pokud spadl do vody. V takových případech zanechte spotřebič do odborného servisu k prověření jeho bezpečnosti a správné funkce.
- Tento spotřebič mohou používat děti ve věku 3 let a starší a osoby se sníženými fyzickými, smyslovými či mentálními schopnostmi nebo nedostatkem zkušeností a znalostí, pokud jsou pod dozorem nebo byly poučeny o používání spotřebiče bezpečným způsobem a rozumí případným nebezpečím. Na děti by se mělo dohlížet, aby se zajistilo, že si nebudou se spotřebičem hrát.
- Čištění a údržbu, kterou má provádět uživatel, nesmí provádět samotné děti bez dozoru.
- Pro zabezpečení doplňkové ochrany doporučujeme instalovat do el. obvodu napájení koupelny proudový chránič (RCD) se jmenovitým vybavovacím proudem nepřevyšujícím **30 mA**. Požádejte o radu revizního technika, případně elektrikáře.
- Samostatný elektrický obvod musí být jištěn pro typ **0733 min. 16 A** jističem a pro typ **1733 min. 25 A** jističem.
- **UPOZORNĚNÍ** – Některé části tohoto výrobku (např. výtokové rameno vodovodní baterie). se mohou stát horkými, způsobit popálení a opaření. Zvláštní pozornost věnujte přítomnosti dětí a hendikepovaných lidí.
- Před prvním spuštěním a vždy po případné opětovné montáži k vodovodnímu potrubí, popřípadě při přerušení dodávky vody, proveďte odvodu vzduchu spotřebiče. Při vypnutém přívodu el. proudu otevřete červený ventil a nechte jej otevřený tak dlouho, až voda z průtokového ohříváče začne vytékat plynule. Tím dojde k odvodu vzduchu ohříváče a předejde se tak přehřátí spotřebiče.
- Ohříváč musí být instalován jen v nemrznoucím prostředí, jinak hrozí nebezpečí poškození výrobku. Pokud není možné splnit tuto podmínku, je nutné na zimu spotřebič demontovat a umístit do prostoru, kde nehrozí pokles teploty pod bod mrazu (tj. 0°C). Při případném zamrznutí neuvádějte ohříváč do provozu.
- Ohříváč musí být trvale připojen k pevnému vedení s nainstalovaným zařízením umožňující odpojení všech pólů vedení (s výjimkou ochranného vodiče) se vzdáleností kontaktů v rozpojeném stavu **min. 3 mm!**
- Měrný odpor vody při 15 °C nesmí být menší než 1300 Ohm.cm (požadavek normy **ČSN EN 60335-2-35**). Pitná voda ve směr tento požadavek splňuje. V případě propojení několika vodovodních sítí musíte vzít v úvahu nejnižší elektrický odpor vody. Informaci o vodivosti vody získáte u správce vodovodu, případně na hygienické stanici.
- Minimální a maximální tlak vody v přívodním potrubí musí odpovídat hodnotám uvedeným v technických údajích ohříváče.

- V případě připojení průtokového ohřívače na rozvod vody z malé domácí vodárny (musí být zajištěn min. provozní tlak), je nutné přístroj chránit před nečistotami použitím filtru. Obzvláště je třeba dbát na dodržení minimálního provozního tlaku (při odběru) udaného v tabulce. Doporučujeme zkontrolovat spodní hodnotu sepnutí tlakového spínače domácí vodárny a použít regulátor tlaku vody na jejím výstupu do rozvodu.
- **Nezakrývejte výtokové otvory!** Tyto otvory slouží jako ventilační pro uvolnění přetlaku vody při ohřevu. Z tohoto důvodu dochází při ohřevu k mírnému odkápnutí vody. Kapání nelze odstranit utažením ventilu baterie! Silným utažením ventilu můžete poškodit baterii!  
**Tento jev je u těchto typů ohřívačů normální a nepovažujte ho proto za závadu.**
- Výrobek má krytí **IP 25** a smí být umístěn v koupelnách, sprchových koutech a umývacích prostorách podle **ČSN 33 2000-7-701** v zónách **0, 1 a 2** (obr. 1).
- Průtokový ohřívač je chráněn proti tryskající vodě (**IP X5**).
- **Při prvním uvedení do provozu odšroubujte perlátor na výtokovém ramínku nebo sprchový nástavec a otevřete modrý ventil směšovací baterie. Průtokem studené vody se odstraní zbytky nečistot z vodovodního potrubí po montáži a po utěsnění armatur. Modrý ventil uzavřete. Otevřete červený ventil a nechte jej otevřený tak dlouho, až voda z průtokového ohřívače začne vytékat plynule (odstranění vzduchu). Po namontování perlátoru nebo připojení sprchy je možné ohřívač připojit k el. síti.**
- Průtokový ohřívač je konstruován s otevřeným výtokem (**beztlakový**). Z toho důvodu nesmí být na jeho výtoku připojen uzavírací ventil, žádná další armatura ani jiné zařízení než předepsané výrobcem. Použijte pouze **speciální nízkotlaké směšovací baterie** a další příslušenství. Tyto komponenty jsou též dodávány výrobcem ohřívače.
- Připojit pouze sprchovou růžici doporučenou výrobcem a nikdy nepřipojovat žádné přídavné zařízení k omezení toku vody (např. masážní kartáče, spršky s ventilem).
- Zjistíte-li, že ve vodovodní síti není dostatek vody, okamžitě uzavřete ventil teplé vody aby voda z ohřívače nevytekla zpět do vodovodní sítě!
- Je-li v ohřívači vzduch (např. při přerušení dodávky vody), proveďte odvdzdušnění obdobným způsobem jako při montáži spotřebiče (nezapomeňte ohřívač odpojit od el. sítě).
- Průtokový ohřívač je určen pouze k ohřevu studené protékající vody. Nesmí být použit pro další ohřev, např. připojením na elektrický zásobník a pod.
- Pravidelně kontrolujte průtok a odstraňujte vodní kámen z perlátoru a sprchy (viz. **IV. Pokyny pro údržbu**).
- Ohřívač nesmí být ponořen do vody (ani částečně) a instalován ve výbušném prostředí.
- **Neprovádějte žádné zásahy a opravy průtokového ohřívače pokud je připojen k elektrické síti.**
- Aby se zajistila bezpečnost a správná funkčnost přístroje, používejte jen originální náhradní díly a výrobcem schválené příslušenství.
- **Veškeré opravy svěřte pracovníkovi odborného servisu.**
- **Vyvarujte se mechanického poškození spotřebiče a poškození mrazem.**
- Spotřebič nikdy nepoužívejte pro žádný jiný účel, než pro který je určen a popsán v tomto návodu! Nedodržením pokynů uvedených výrobcem zaniká právo na záruční opravu.
- Výrobce neručí za škody způsobené nesprávným zacházením se spotřebičem (např. **požár, popálení, opaření atd.**) a není odpovědný ze záruky za spotřebič v případě nedodržení výše uvedených bezpečnostních upozornění.

### Bezpečnostní prvky výrobku

Tento průtokový ohřívač zaručuje vysokou bezpečnost provozu. Ta je zajištěna třemi stupni ochrany.

**Průtokový ohřivač je dále vybaven následujícími bezpečnostními prvky:**

- 1) **Tlakový spínač** – který při nedostatečném průtoku vody nesepe el. obvod.
- 2) **Bezpečnostní elektronika** – která při přehřátí spotřebiče automaticky na nezbytně nutnou dobu přeruší ohřev vody. Přerušovaný chod ohřivače signalizuje nedodržení výrobcem stanovených podmínek pro provoz, nebo poruchu ohřivače. Příčinu nesprávné funkce je nutné nechat neprodleně odstranit, protože hrozí nebezpečí poškození spotřebiče.
- 3) **Tlaková pojistka** – chrání proti nadměrnému vnitřnímu tlaku vody. V případě činnosti této pojistky začne vytékat na zadní straně ohřivače voda. Při této situaci je nutné okamžitě uzavřít oba ventily směšovací baterie a vypnout přívod el. proudu.

**Dbejte na pravidelné čištění sítka v přívodu studené vody do ohřivače, perlátoru, případně sprchové vložky. Ucpání těchto součástí může mít za následek snížení průtoku vody a vyřazení spotřebiče z činnosti do odstranění příčin. Opravu všech bezpečnostních prvků musí provést pracovník odborného servisu!**

### III. POKYNY K MONTÁŽI

**Poznámka:** S ohledem na 100 % kontrolu vodní tlakovou zkouškou může v ohřivači zůstat malý zbytek vody, což není na závadu a důvodem k reklamaci spotřebiče

Přívod studené vody je označen modrou značkou, výtok teplé vody červenou značkou.

#### A. Připojení vody – nadúrovňová instalace (obr. 2)

1. Průtokový ohřivač
2. Držák
3. Vrut 2 ks
4. Hmoždinka 2 ks  $\varnothing$  8 mm
5. Šroub upevňující horní kryt ohřivače a ohřivač na držáku – 2 ks  $\varnothing$  3,9 x 16 mm
6. Sítko
7. Převlečná matice baterie 2 ks
8. Těsnění 2 ks
9. Baterie
10. Růžice
11. Hrdlo přívodu vody G 1/2"
12. Spodní kryt
13. Výtokové rameno s těsněním
14. Hlava rozstříkovací s těsněním a perlátorem
15. Plech zajišťovací 2 ks

Uzavřete hlavní přívod vody. Na hrdlo přívodu vody G 1/2" našroubujte nízkotlakou směšovací baterii s ozdobnou růžicí. Závit na přípojce vody utěsněte. Vložte těsnící kroužky do výstupních koncovek baterie. Na stranách průtokového ohřivače povolte 2 šrouby upevňující kryt tak, aby přítlačné patky v otvorech na zadní straně vytvořily prostor pro nasunutí dodávaného držáku. Nasuňte držák. Průtokový ohřivač předběžně nasadte na směšovací baterii a rovnoměrně utáhněte převlečné matice klíčem č. 19. Na stěně označte otvory pro hmoždinky. Průtokový ohřivač odpojte od baterie. Označené otvory na stěně vyvrtejte vrtačkou průměr 8 mm do hloubky 40 mm. Do otvoru umístěte hmoždinky a připevněte dvěma vruty držák. Do přívodu studené vody průtokového ohřivače označeného šipkou vložte sítko, pokud již toto není provedeno výrobcem.

Ohřívač nasuňte na upevněný držák a dotáhněte 2 šrouby na stranách průtokového ohřívače. Připojte směšovací baterii rovnoměrným dotažením převlečných matic. Před otevřením hlavního uzávěru vody odšroubujte perlátor na výtokovém ramínku, nebo spořič sprchy. **Nejdříve otevřete ventil studené vody na směšovací baterii, aby odtekla znečištěná voda. Otevřete ventil teplé vody a odvzdušněte průtokový ohřívač. Perlátor nasadte na výtokové ramínko až v okamžiku, kdy již vytéká čistá a odvzdušněná voda.** Poté je možné spotřebič připojit k elektrické síti.

#### **B. Připojení vody – podúrovňová instalace (obr. 3)**

Uzavřete hlavní přívod vody. Upevněte směšovací baterii pod umyvadlem nebo plochou dřezu. Připojte přívodní trubku (hadici) studené vody směšovací baterie na rohový ventil přívodu studené vody. Vývod rohového ventilu musí mít závit 3/8". Upevnění průtokového ohřívače na stěnu proveďte stejným způsobem jako u nadúrovňové instalace. Vývod a přívod ohřívače musí směřovat nahoru. Při upevnění ohřívače dbejte, aby byla dostatečná vzdálenost pro připojení přítokové a výtokové trubky (hadice) směšovací baterie. Přívodní a vývodní trubku (hadici) směšovací baterie připojte na ohřívač dle označení barevnými šípkami. Před utažením převlečných matic vložte do přívodu studené vody sítko – pokud již není vloženo výrobcem. Otevřete hlavní uzávěr vody. **Odvzdušnění ohřívače a odstranění nečistot z vody proveďte stejným způsobem, jak je popsáno u nadúrovňové instalace.** Poté je možné spotřebič připojit k elektrické síti.

#### **C. Připojení vody – průtokový ohřívač se směšovací baterií a se sprchou (obr. 4)**

Připojení viz. nadúrovňová instalace (A).

#### **D. Připojení vody – průtokový ohřívač se směšovací baterií otočným ramínkem a se sprchou (obr. 5). Připojení viz. nadúrovňová instalace (A).**

*Spotřebič se připojuje na zdroj studené pitné vody a je určen pro přípravu teplé užitkové vody.*

#### **E. Připojení ohřívače k el. síti**

Ohřívač – připojit k pevnému vedení.

**Spotřebič musí být spojen s ochranným vodičem! El. instalaci ohřívačů s pevným připojením musí provádět osoba s oprávněním pro práci na el. zařízení. Správnost instalace musí potvrdit v záručním listě. Bez potvrzení se na výrobek nevztahuje záruka!**

## **IV. ČIŠTĚNÍ A ÚDRŽBA**

Údržba průtokového ohřívače je velice snadná. Je omezena pouze na udržování jeho povrchové čistoty, kontroly čistoty sítka v přívodu studené vody a čištění perlátoru nebo sprchové vložky.

#### **Perlátor**

Vodní kámen na výtocích z armatur odstraníte běžnými prostředky k odstranění vodního kamene. Při čištění odšroubujte perlátor z otočného ramínka. Vyjměte vložku a vyčistěte její otvory. Montáž proveďte opačným postupem.

#### **Sprchová vložka**

Při čištění sprchové vložky povolte šroub na čelní výtokové ploše. Vyjměte jednotlivé vložky a pročistěte průtokové kanálky na obvodu vložek např. měkkým kartáčkem. Montáž proveďte opačným postupem. V případě, že i po výše uvedeném čištění je průtok vody ohřívače nižší, je nutné vyčistit sítko v přívodu vody do ohřívače.



## Čištění sítka v přívodu vody

Doporučuje se čištění sítka po opravách vodní instalace, silném znečištění vody nebo roce používání. Odpojte nejdříve spotřebič jisticím prvkem od el. sítě a seznamte ostatní uživatele ohřívače s jeho odpojením. Poté uzavřete přívod vody. Demontujte ohřívač ze zdi a od přívodu vody. Vyčistěte sítko a montáž spotřebiče proveďte opačným postupem.

## Ochrana před zamrznutím a poškozením mrazem

V případě, že je průtokový ohřívač vody namontovaný v místě, kde v zimě hrozí zamrznutí (např. v zimě neobývané chalupy a chaty), je třeba spotřebič demontovat a uložit tak, aby nebyl vystaven mrazu. Pouhé odstranění zbytkové vody v topném tělese a labyrintu profouknutím přes výtokové ramínko není zcela dostatečné a nechrání před poškozením mrazem. Při nedodržení uvedených pokynů a následném poškození spotřebiče mrazem, zaniká právo na záruční opravu z titulu nesprávného používání výrobku.

Vnější plochy průtokového ohřívače a směšovací baterie otřete navlhčeným měkkým hadříkem v roztoku saponátu. **Nepoužívejte agresivní roztoky a drsné čisticí prostředky!** Rozsáhlejší údržbu a opravy svěřte vždy odborníkovi!

## V. GRAF OHŘEVU VODY (obr. 6)

### Teplota ohřáté vody

V grafu je uvedena závislost maximálního průtoku vody **A** [l/min.] na teplotě vytékající vody **B** [°C] pro příkony 3,5 kW a 5 kW. Údaje platí pro případ, že teplota přitékající vody je 10 °C.

**Příklad:** Z ohřívače typ 0733 (3,5 kW) bude při teplotě přitékající vody 10 °C a průtoku 1,2 l/min. vytékat voda o teplotě 50 °C.

## VI. EKOLOGIE



Pokud to rozměry dovolují, jsou na všech kusech vytištěny znaky materiálů použitých na výrobu balení, komponentů a příslušenství, jakož i jejich recyklace. Uvedené symboly na výrobku nebo v průvodní dokumentaci znamenají, že použité elektrické nebo elektronické výrobky nesmí být likvidovány společně s komunálním odpadem. Za účelem jejich správné likvidace je odevzdejte na k tomu určených sběrných místech, kde budou přijaty zdarma. Správnou likvidací tohoto produktu pomůžete zachovat cenné přírodní zdroje a napomáháte prevenci potenciálních negativních dopadů na životní prostředí a lidské zdraví, což by mohly být důsledky nesprávné likvidace odpadů. Další podrobnosti si vyžádejte od místního úřadu nebo nejbližšího sběrného místa. Při nesprávné likvidaci tohoto druhu odpadu mohou být v souladu s národními předpisy uděleny pokuty. Pokud má být spotřebič definitivně vyřazen z provozu, doporučuje se po odpojení napájecího přívodu od el. sítě přívod odříznout, spotřebič tak bude nepoužitelný.

## ZÁRUČNÍ PODMÍNKY

Záruční doba na výrobek je uvedena na záručním listě a počítá se od data prodeje výrobku. Právo na poskytnutí bezplatné záruční opravy výrobku v záruční době vzniká pouze za předpokladu, že jeho elektrickou instalaci a uvedení do provozu provedla osoba s oprávněním pro práci na el. zařízení. Uvedení do provozu je tato oprávněná osoba povinna zapsat a potvrdit na záručním listě (datum, razítko a podpis).

**POZOR**

Spotřebitel pozbývá nárok na provedení bezplatné záruční opravy v případě, že výrobek nebyl uveden do provozu výše uvedenou osobou, a tato skutečnost nebyla zaznamenána do záručního listu. Výrobce neodpovídá za škody způsobené neodbornou instalací.

**Údržbu rozsáhlejšího charakteru nebo údržbu, která vyžaduje zásah do vnitřních částí spotřebiče, musí provést odborný servis! Nedodržením pokynů výrobce zaniká právo na záruční opravu!**

Případné další informace o spotřebiči a servisní síti získáte na infolince +420 545 120 545 nebo na internetové adrese [www.eta.cz](http://www.eta.cz).

**VII. TECHNICKÁ DATA**

TYP	ETA 0733	ETA 1733
Jmenovitý příkon (kW)	3,5	5
Jmenovité napětí (V)	230	230
Jmenovitý proud (A)	15,2	21,7
Jištění pojistka (A)	16	25
Jmenovitý průřez vodičů Cu (mm <sup>2</sup> )	□ 1,5	□ 2,5
DOPORUČENO – pro umyvadlo	●	–
– pro dřez	–	●
– pro sprchu	–	●
Minimální tlak vody v potrubí (MPa)		0,08
Maximální tlak vody v potrubí (MPa)		0,6
Přetlak (MPa)		0
El. připojení	průtokový ohřivač připojit k pevnému vedení	
Stupeň krytí	IP 25	
Hmotnost spotřebiče cca (kg)	1,6	
Přípoj na studenou vodu	G 1/2"	
Rozměry D x Š x V (mm)	204 x 80 x 175	

Výrobce neodpovídá za škody vzniklé neodbornou montáží. V případě poruchy výrobku se obraťte na nejbližší autorizovaný servis.

**Změna technické specifikace a obsahu případného příslušenství dle modelu výrobku vyhrazena výrobcem.**


**UPOZORNĚNÍ A SYMBOLY POUŽITÉ NA SPOTŘEBIČI, OBALECH NEBO V NÁVODU:**

*HOUSEHOLD USE ONLY – Pouze pro použití v domácnosti, DO NOT IMMERSE IN WATER OR OTHER LIQUIDS – Neponořovat do vody nebo jiných tekutin.*



*TO AVOID DANGER OF SUFFOCATION, KEEP THIS PLASTIC BAG AWAY FROM BABIES AND CHILDREN. DO NOT USE THIS BAG IN CRIBS, BEDS, CARRIAGES OR PLAYPENS. THIS BAG IS NOT A TOY. – Nebezpečí udušení. Nepoužívejte tento sáček*

*v kolébkách, postýlkách, kočárcích nebo dětských ohrádkách. PE sáček odkládejte mimo dosah dětí. Sáček není na hraní.*

Symbol  znamená UPOZORNĚNÍ.

## Malé prietokové ohrievače

# eta rady x733

## NÁVOD NA OBSLUHU

Elektrický beztlakový prietokový ohrievač radu 733 je výrobok, ktorý je svojím tvarovým riešením a rozmermi určený priamo na miesto použitia k umývadlu, drezu alebo k sprche. Vhodný je na ohrievanie vody v domácnostiach, dielňach, lekárskejších ordináciách sanitárnych miestnostiach, laboratóriách, kanceláriách a tam, kde je potrebný okamžitý odber teplej vody. Možno ho pripojiť aj na domácu vodáreň (Darling).

### Výhody prietokových ohrievačov:

- jednoduchá obsluha, ľahká montáž a malé rozmery,
- rýchly a úsporný spotrebič,
- svetelná signalizácia ohreву,
- okamžitý a nepretržitý odber teplej vody,
- ekonomický a ekologický spotrebič — znižuje spotrebu vody a energie,
- otočné výtokové rameno s perličom alebo úsporná sprcha,
- **veľká spoľahlivosť a bezpečná prevádzka**, (zvýšená životnosť špirál),
- pracuje pri prevádzkovom tlaku od **0,08 MPa**,
- **elektronická ochrana spotrebiča pri havarijných situáciách**,
- možnosť inštalácie v kúpeľniach a umývacích priestoroch do zóny 1 — krytie **IP 25** (nad úroveň vane, sprchovacie kúty) podľa **STN** (obr. 1).

## I. NÁVOD NA OBSLUHU

K tomuto výrobku musí byť použitá iba špeciálna nízkotlaková zmiešavacia batéria. Otvorením ventilu teplej vody (červené označenie) na zmiešavacej batérii sa automaticky zapína ohrievanie pretekajúcej vody. Zapnutie ohreву signalizuje červené svetlo na prednom kryte ohrievača. Výstupná teplota sa reguluje priamo ventilom teplej vody na zmiešavacej batérii zmenou prietoku vody. Zvyšovaním prietoku klesá jej teplota. Zatvorením ventilu teplej vody sa ohrievanie automaticky vypne, signálne svetlo zhasne a odber elektrickej energie sa preruší.

## II. BEZPEČNOSTNÉ UPOZORNENIA

Bezpečnostné inštrukcie uvedené v tejto kapitole vychádzajú nielen z požadaviek harmonizovaných noriem a smerníc ES, ale berú na zreteľ obecnú bezpečnosť výrobkov a vychádzajú z praktických skúseností chovania spotrebiteľov. Analogické či čiastočne rozdielne informácie, ktoré sa z rôznych dôvodov môžu vyskytnúť v ďalších kapitolách návodu, vnímajte, prosím, ako druhotné a vždy sa riadte upozoreniami uvedenými v tejto kapitole!

- Pred prvým uvedením do prevádzky si starostlivo prečítajte návod na obsluhu, prehladnite vyobrazenie a návod uschovajte na neskoršie použitie.
- Skontrolujte, či údaj na typovom štítku zodpovedá napätiu vo Vašej elektrickej sieti!
- **Výrobok je určený len na použitie v domácnostiach a podobné účely** (v obchodoch, kanceláriách a podobných pracoviskách, v hoteloch, moteloch a iných obytných prostrediach, v podnikoch zaisťujúcich nocľah s raňajkami)! Spotrebič je dostupný širokej verejnosti, je určený do obytných i komerčných budov.

- Tento spotrebič môžu používať detí vo veku 3 rokov a staršie a osoby so zníženými fyzickými, zmyslovými alebo mentálnymi schopnosťami alebo nedostatkom skúseností a znalostí, pokiaľ sú pod dozorom alebo boli poučené o používaní spotrebiča bezpečným spôsobom a rozumejú prípadným nebezpečenstvám. Na deti by sa malo dohliadať, aby sa zaistilo, že sa nebudú so spotrebičom hrať.
- Čistenie a údržbu, ktorú má vykonávať používateľ, nesmie vykonávať samotné deti bez dozoru.
- Spotrebič nikdy nepoužívajte, ak má poškodený napájací prívod alebo vidlicu, ak spadol na zem, poškodil sa, alebo spadol do vody. V takých prípadoch ho odnesite na kontrolu do špecializovaného servisu, aby preverili, či je bezpečný a správne funguje.
- Pre zabezpečenie doplnkovej ochrany odporúčame inštalovať do el. obvodu napájania kúpeľne prúdový chránič (RCD) s menovitým vybavovacím prúdom neprevyšujúcim **30 mA**. Požiadajte o radu revízneho technika, prípadne elektrikára.
- Samostatný elektrický obvod musí byť istený pre typ **0733 minimálne 16 A** ističom a pre typ **1733 minimálne 25 A** ističom.
- **UPOZORNENIE** — Niektoré časti tohto výrobku (napr. výtokové ramienko vodovodné batérie) sa môžu stať horúcimi, spôsobíť popálenie a obarenie. Zvláštna pozornosť musí byť venovaná pri prítomnosti detí a hendikepovaných ľudí.
- Pred prvým spustením a vždy po prípadnej opätovnej montáži k vodovodnému potrubiu, prípadne pri prerušení dodávky vody, vykonajte odvzdušnenie spotrebiča. Pri vypnutom prívode el. prúdu otvorte červený ventil a nechajte ho otvorený tak dlho, až voda z prietokového ohrievača začne vytekať plynule. Tým dôjde k odvzdušneniu ohrievača a predídete tak prehriatiu spotrebiča.
- Elektrická a vodovodná inštalácia musí zodpovedať platným predpisom podľa STN.
- Ohrievač musí byť inštalovaný iba v prostredí, kde nemrzne, inak hrozí nebezpečenstvo poškodenia výrobku. Ak nie je možné splniť túto podmienku, je nutné na zimu spotrebič demontovať a umiestniť do priestoru, kde nehrozí pokles teploty pod bod mrazu (tj. 0°C). Pri náhodnom zamrznutí ohrievač neuvádzajte do činnosti.
- Do pevného elektrického prívodu musí byť inštalované zariadenie, ktoré umožní odpojenie všetkých pólov so vzdialenosťou kontaktov v rozpojenom stave **minimálne 3 mm**.
- Merný odpor vody pri 15 °C nesmie byť menší ako 1300 Ohm.cm (požiadavka normy **EN 60335 - 2 - 35**). Pitná voda túto požiadavku spĺňa. V prípade prepojenia niekoľkých vodovodných sietí musíte vziať do úvahy najnižší elektrický odpor vody. Informáciu o vodivosti vody získate od správcu vodovodu alebo na hygienickej stanici.
- Minimálny a maximálny tlak vody v prívodnom potrubí musí zodpovedať hodnotám uvedeným v technických údajoch ohrievača.

- V prípade pripojenia prietokového ohrievača na rozvod vody z malej domácej vodárne (musí byť zaistený min. prevádzkový tlak), je nutné prístroj chrániť pred nečistotami použitím filtra. Obzvlášť treba dbať na dodržanie minimálneho prevádzkového tlaku (pri odbere) udaného v tabuľke. Odporúčame skontrolovať spodnú hodnotu zapnutie tlakového spínača domácej vodárne a použiť regulátor tlaku vody na jej výstupe do rozvodu.
- Výrobok má krytie **IP 25** a možno ho umiestiť v kúpeľniach, sprchovacích kútoch a umývacích priestoroch podľa **STN** v zónach **0, 1 a 2** (obr. 1).
- Prietokový ohrievač je chránený proti tryskajúcej vode (**IP X5**).
- **Nezakrývajte výtokové otvory!** Slúži ako ventilačné otvory na uvoľnenie pretlaku vody pri ohrievaní. Preto pri ohrievaní z neho mierne odkvapkáva voda. Kvapkanie sa nedá odstrániť utiahnutím batérie! Pevným utiahnutím ventilu môžete poškodiť batériu! **Tento jav je pri týchto typoch ohrievača normálny a nepovažujte ho za poruchu.**
- **Pri prvom uvedení do prevádzky odskrutkujte perličú na výtokovom ramienku alebo sprchový nadstavec a otvorte modrý ventil zmiešavacej batérie. Prietokom studenej vody sa odstránia zvyšky nečistôt z vodovodného potrubia po montáži a po utesňovaní armatúr. Potom modrý ventil zatvorte. Otvorte červený ventil a nechajte ho otvorený tak dlho, pokým z prietokového ohrievača nezačne plynúlo vytekať voda (odstránenie vzduchu). Po namontovaní perliča alebo pripojení sprchy možno ohrievač pripojiť do elektrickej siete.**
- Prietokový ohrievač je konštruovaný s otvoreným výtokom (**beztlakový**). Preto nesmie byť na výtoku pripojený zatvárací ventil ani žiadna ďalšia armatúra či iné zariadenie ako predpísané výrobcom. Použite iba **špeciálnu nízkotlakovú zmiešavaciu batériu** a ďalšie príslušenstvo, ktoré dodáva výrobca ohrievača.
- Pripojiť iba sprchovú ružicu odporúčanú výrobcom a nikdy nepripojuvať žiadne prídavné zariadenie k obmedzovaniu toku vody (napr. masážne kefy, spršky s ventilom).
- Ak zistíte, že vo vodovodnej sieti nie je dosť vody, ihneď zatvorte ventil s teplou vodou, aby voda z ohrievača nevtiekla späť do vodovodnej siete.
- Ak je v ohrievači vzduch (napríklad pri prerušení dodávky vody), odvdzdušnite ho rovnakým spôsobom ako pri montáži spotrebiča (nezabudnite ho odpojiť od elektrickej siete).
- Prietokový ohrievač je určený len na ohrievanie pretekajúcej studenej vody. Nesmie byť použitý na ďalšie ohrievanie vody, napríklad pripojením na elektrický zásobník.
- Pravidelne kontrolujte prietok a odstraňujte vodný kameň z perliča a sprchy (pozri **IV. Návod na údržbu**).
- **Ohrievač nesmie byť ponorený do vody (ani čiastočne) a inštalovaný vo výbušnom prostredí.**
- Čistenie a údržbu, ktorú má vykonávať žiataľ, nesmie vykonávať samotné deti bez dozoru.
- **Nezasahujte a neopravujte prietokový ohrievač, pokým je pripojený do elektrickej siete.**
- Aby se zajistila bezpečnosť a správna funkčnosť prístroje, používajte len originálne náhradné diely a výrobcom schválené príslušenstvá.
- **Všetky opravy prietokového ohrievača zverte výhradne pracovníkom špecializovaného servisu.**
- **Chráňte výrobok pred mechanickým poškodením a mrazom.**
- Spotrebič nikdy nepoužívajte na žiadny iný účel, než na ktorý je určený a opísaný v tomto návode! Nedodržaním pokynov výrobcu zaniká právo na záručnú opravu.
- Výrobca nezodpovedá za škody spôsobené nesprávnym zaobchádzaním so spotrebičom (napr. **požiar, popálenie, obarenie**) a nie je povinný poskytnúť záruku na spotrebič v prípade nedodržania zhora uvedených bezpečnostných upozornení.

## Bezpečnostné prvky výrobku

Tento prietokový ohrievač zaručuje vysokú bezpečnosť prevádzky. Tá je zabezpečená tromi stupňami ochrany.

Prietokový ohrievač je okrem toho ešte vybavený nasledujúcimi bezpečnostnými prvkami:

- 1. Tlakovým spínačom** — ktorý pri nepostačujúcom prietoku vody nezapne elektrický obvod.
- 2. Bezpečnostnou elektronikou** — ktorá pri prehriatí spotrebiča automaticky na potrebnú dobu preruší ohrievanie vody. Prerušovaný chod ohrievača signalizuje nedodržanie výrobcom stanovených podmienok pre jeho prevádzku alebo poruchu ohrievača. Príčinu nesprávnej funkcie treba ihneď nechať odstrániť, pretože spotrebič sa môže poškodiť.
- 3. Tlaková poistka** — chráni ohrievač proti nadmernému vnútornému tlaku vody. V prípade činnosti tejto poistky začne na zadnej strane ohrievača vytekať voda. V takejto situácii treba okamžite zatvoriť oba ventily zmiešavacej batérie a vypnúť prívod elektrického prúdu.

**Pravidelne čistite sítko v prívode studenej vody do ohrievača, perliča alebo sprchovej vložky. Ich zanesenie môže znížiť prietok vody a vyradiť spotrebič z činnosti až do odstránenia príčiny. Opravu všetkých bezpečnostných prvkov musí vykonať pracovník odborného servisu!**

## III. NÁVOD NA MONTÁŽ

**Poznámka:** Vzhľadom na 100% kontrolu vodnou tlakovou skúškou môže v ohrievači zostať zvyšok vody, čo nie je chyba spotrebiča.

Prívod studenej vody je označený modrou značkou, výtok teplej vody červenou značkou.

### A. Pripojenie vody — nadúrovňová inštalácia (obr. 2).

1. Prietokový ohrievač
2. Držiak
3. Vrut 2 ks
4. Kotvička 2 ks  $\varnothing$  8 mm
5. Skrutka upevňujúca horný kryt ohrievača a ohrievač na držiaku – 2 ks  $\varnothing$  3,9 x 16 mm
6. Sítko
7. Prevliečaná matica batérie 2 ks
8. Tesnenie 2 ks
9. Batéria
10. Ružica
11. Hrdlo prívodu vody G 1/2"
12. Spodný kryt
13. Výtokové ramienko s tesnením
14. Rozstrekovacia hlava s tesnením a perličom
15. Zaisťovací plech 2 ks

Zatvorte hlavný prívod vody. Na hrdlo prívodu vody G 1/2" naskrutkujte nízkotlakovú zmiešavaciu batériu s ozdobnou ružicou. Utesnite závit na prípojke vody. Do výstupných koncoviek batérie vložte tesniace krúžky. Na bokoch prietokového ohrievača povoľte dve skrutky upevňujúce kryt tak, aby prítlačné pätky v otvoroch na zadnej strane vytvorili priestor na nasunutie dodávaného držiaka. Nasuňte držiak. Prietokový ohrievač nasadte predbežne na zmiešavaciu batériu a rovnomerne utiahnite prevliekateľné matice kľúčom č. 19.

Na stene vyznačte otvory pre kotvičky. Prietokový ohrievač odpojte od batérie. Na vyznačených miestach vyvrtajte vrtákom s priemerom 8 mm otvory hlboké 40 mm. Do otvorov zatlačte kotvičky a dvoma skrutkami priskrutkujte držiak. Do prívodu studenej vody prietokového ohrievača označeného šípkou vložte sitko, ak tak už neurobil výrobca. Ohrievač nasuňte na upevnený držiak a dotiahnite dve skrutky na bokoch prietokového ohrievača. Rovnomerným dotiahnutím prevliekateľných matíc pripojte zmiešavaciu batériu. Pred otvorením hlavného uzáveru vody odskrutkujte perlič z výtokového ramienka alebo šetrič sprchy. **Najskôr otvorte ventil studenej vody na zmiešavacej batérii, aby odtiekla znečistená voda. Otvorte ventil teplej vody a odvzdušnite prietokový ohrievač. Perlič nasadte na výtokové ramienko až vtedy, keď už vyteká len čistá a odvzdušnená voda.** Potom možno výrobok pripojiť do elektrickej siete.

### **B. Pripojenie vody — podúrovňová inštalácia (obr. 3)**

Zatvorte hlavný prívod vody. Upevnite zmiešavaciu batériu pod umývadlom alebo plochou drezu. Pripojte prívodnú rúrku (hadicu) studenej vody zmiešavacej batérie na rohový ventil prívodu studenej vody. Vývod rohového ventilu musí mať závit 3/8". Prietokový ohrievač upevnite na stenu rovnakým spôsobom ako pri nadúrovňovej inštalácii. Vývod a prívod prietokového ohrievača musia smerovať hore. Pri upevňovaní ohrievača dbajte, aby vzdialenosť bola dostatočná na pripojenie prítokovej a výtokovej rúrky (hadice) zmiešavacej batérie. Prívodnú a vývodovú rúrku zmiešavacej batérie pripojte na ohrievač podľa farebne označených šípok. Pred utiahnutím prevliekateľných matíc vložte do prívodu studenej vody sitko, ak tak neurobil už výrobca. Otvorte hlavný uzáver vody. **Odvzdušnenie ohrievača a odstránenie nečistôt z vody urobte spôsobom, ktorý je opísaný pri nadúrovňovej inštalácii.** Potom výrobok možno pripojiť do elektrickej siete.

**C. Pripojenie vody — prietokový ohrievač so zmiešavacou batériou a so sprchou (obr. 4).** Pripojenie pozri nadúrovňová inštalácia (A).

**D. Pripojenie vody — prietokový ohrievač so zmiešavacou batériou, s otočným ramienkom a so sprchou (obr. 5).** Pripojenie pozri nadúrovňová inštalácia (A).

*Spotrebič sa pripája na zdroj pitnej studenej vody a je určený na prípravu teplej úžitkovej vody.*

**E. Pripojenie ohrievača do elektrickej siete.** Ohrievač — pripojiť do pevného vedenia.

**Spotrebič musí byť spojený s ochranným vodičom! Elektrické ohrievače s pevným pripojením musí inštalovať osoba, ktorá je oprávnená pracovať s elektrickými zariadeniami. Správnosť inštalácie musí potvrdiť v záručnom liste. Bez potvrdenia sa na výrobok nevzťahuje záruka!**

## **IV. ČISTENIE A ÚDRŽBA**

Údržba prietokového ohrievača je veľmi jednoduchá. Obmedzuje sa na udržiavanie povrchovej čistoty, kontroly čistoty sitka v prívode studenej vody a čistenie perliča alebo sprchovej vložky.

### **Perlič**

Vodný kameň na výtokoch z armatúr odstránite bežnými prostriedkami na odstránenie vodného kameňa. Pri čistení perlič odskrutkujte z otočného ramienka. Vyberte vložku a vyčistite jej otvory. Montáž urobte opačným spôsobom.

### **Sprchová vložka**

Pri čistení sprchovej vložky povoľte skrutku na čelnej výtokovej ploche. Vyberte jednotlivé vložky a vyčistite prietokové kanálky po obvode vložiek napríklad mäkkou kefkou.

Montáž urobte opačným postupom. Ak je aj po čistení prietok vody ohrievača nižší, treba vyčistiť sitko v prívode vody do ohrievača.

### Čistenie sitka v prívode vody

Doporučuje sa čistenie sitka po opravách vodnej inštalácie, silnom znečistení vody alebo po roku používania. Najskôr spotrebič ističom odpojte od elektrickej siete a oboznámte ostatných užívateľov ohrievača, že je odpojený. Potom zatvorte prívod vody. Odmontujte ohrievač zo steny a od prívodu vody. Vyčistite sitko a spotrebič namontujte späť opačným postupom.

### Ochrana pred zamrznutím a poškodením mrazom

V prípade, že je prietokový ohrievač vody namontovaný v mieste, kde v zime hrozí zamrznutie (napr. v zime neobývanej chalupy a chaty), je treba spotrebič demontovať a uložiť tak, aby nebol vystavený mrazu. Púhe odstránenie zvyškovej vody v vykurovacom telese a labyrinte prefúknutím cez výtokové ramienko nie je dostatočné a nechráni pred poškodením mrazom. Pri nedodržaní uvedených pokynov a následnom poškodení spotrebiča mrazom zaniká právo na záručnú opravu z titulu nesprávneho používania výrobku.

Vonkajšie plochy prietokového ohrievača a zmiešavacej batérie otrite mäkkou handričkou navlhčenou v roztoku saponátu. **Nepoužívajte agresívne roztoky a drsné čistiace prostriedky!** Rozsiahlejšiu údržbu a opravy zverte len odborníkovi!

## V. GRAF OHRIEVANIA VODY (obr. 6)

Graf uvádza závislosť maximálneho prietoku vody **A** [l/min] od teploty vytekajúcej vody **B** [°C] pri príkonoch 3,5 a 5 kW. Údaje platia v prípade, ak teplota pritekajúcej vody je 10 °C.

**Príklad:** Z ohrievača typ 0733 (3,5 kW) pri teplote pritekajúcej vody 10 °C a prietoku 1,2 l/min bude vytekať voda s teplotou 50 °C.

## VI. EKOLÓGIA



Ak to rozmery umožňujú, na všetkých dieloch sú vytlačené znaky materiálov, ktoré sú použité na obalový materiál, komponenty a príslušenstvo, ako aj na ich recyklovanie. Uvedené symboly na výrobku alebo v sprievodnej dokumentácii znamenajú, že použité elektrické alebo elektronické výrobky nesmú byť likvidované spoločne s komunálnym odpadom. Za účelom správnej likvidácie výrobku ho odovzdajte na určených zberných miestach, kde budú prijaté zdarma. Správnou likvidáciou tohto produktu pomôžete zachovať cenné prírodné zdroje a napomáhate prevencii potenciálnych negatívnych dopadov na životné prostredie a ľudské zdravie, čo by mohli byť dôsledky nesprávnej likvidácie odpadov. Ďalšie podrobnosti si vyžiadajte od miestneho úradu alebo najbližšieho zberného miesta. Pri nesprávnej likvidácii tohto druhu odpadu môžu byť v súlade s národnými predpismi udelené pokuty. Ak má byť spotrebič definitívne vyradený z činnosti, odporúča sa po jeho odpojení od elektrickej siete odrezať napájací prívod.

### ZÁRUČNÉ PODMIENKY

Záručná lehota výrobku je uvedená v záručnom liste a ráta sa od dátumu predaja výrobku. Právo na poskytnutie bezplatnej záručnej opravy výrobku v záručnej lehote vzniká len za predpokladu, že ohrievač inštalovala a do prevádzky uviedla osoba oprávnená pracovať s elektrickými zariadeniami. Uvedenie do prevádzky je táto oprávnená osoba povinná zapísať a potvrdiť v záručnom liste (dátum, pečiatka a podpis).



**Upozornění**

Spotrebiteľ stráca nárok na vykonanie bezplatnej záručnej opravy v prípade, keď výrobok nebol uvedený do prevádzky oprávnenou osobou, alebo keď oprávnená inštalácia nebola zaznamenaná do záručného listu. Výrobca nezodpovedá za škody spôsobené neodbornou montážou. V prípade poruchy výrobku sa obráťte na najbližší autorizovaný servis.

**Údržbu rozsiahlejšieho charakteru alebo údržbu, ktorá vyžaduje zásah do vnútorných častí spotrebiča, musí vykonať iba špecializovaný servis! Nedodržaním pokynov výrobcu zaniká právo na záručnú opravu!**

Prípadné ďalšie informácie o spotrebiči a servisnej sieti získate na infolinke +420 545 120 545 alebo na internetovej adrese [www.eta.sk](http://www.eta.sk).

**VII. TECHNICKÉ ÚDAJE**

TYP	ETA 0733	ETA 1733
Menovitý príkon (kW)	3,5	5
Menovité napätie (V)	230	230
Menovitý prúd (A)	15,2	21,7
Istenie poistka (A)	16	25
Menovitý prierez vodičov Cu (mm <sup>2</sup> )	□ 1,5	□ 2,5
ODPORÚČANÉ — pre umývadlo	●	-
— pre drez	-	●
— pre sprchu	-	●
Minimálny tlak vody v potrubí (MPa)		0,08
Maximálny tlak vody v potrubí (MPa)		0,6
Pretlak (MPa)		0
El. pripojenie	prietokový ohrievač pripojiť do pevného vedenia	
Stupeň krytia	IP 25	
Hmotnosť spotrebiča približne (kg)	1,6	
Prípoj na studenú vodu	G 1/2"	
Rozmery D x Š x V (mm)	204 x 80 x 175	

**Zmena technickej špecifikácie a obsahu prípadného príslušenstvo podľa modelu výrobku je vyhradená výrobcom.**

**UPOZORNENIA A SYMBOLY POUŽITÉ NA SPOTREBIČI, OBALOCH ALEBO V NÁVODE:**

**HOUSEHOLD USE ONLY** — *Len na použitie v domácnosti. DO NOT IMMERSE IN WATER OR OTHER LIQUIDS* — *Neponárať do vody alebo iných tekutín.*



**TO AVOID DANGER OF SUFFOCATION, KEEP THIS PLASTIC BAG AWAY FROM BABIES AND CHILDREN. DO NOT USE THIS BAG IN CRIBS, BEDS, CARRIAGES OR PLAYPENS. THIS BAG IS NOT A TOY.** — *Nebezpečenstvo udusenía. Nepoužívajte toto vrecúško v kolískach, postielkach, kočíkoch alebo detských*

*ohrádkach. PE vrecko odkladajte mimo dosahu detí. Vrecko nie je na hranie.*

Symbol  znamená UPOZORNENIE.

**ZÁRUČNÍ PODMÍNKY**

Na výrobek uvedený v tomto záručním listu je poskytována záruka po dobu dvacet čtyři měsíců od data prodeje spotřebiteli.

Záruka se vztahuje na poruchy a závady, které v průběhu záruční doby vznikly chybou výroby nebo vadou použitých materiálů.

Výrobek je možno reklamovat u prodejce, který výrobek prodal spotřebiteli nebo v autorizovaném servisu.

Při reklamaci je nutné předložit: reklamovaný výrobek, originální nákupní doklad, ve kterém je zřetelně uveden typ výrobku a jeho datum prodeje spotřebiteli, případně tento řádně vyplněný záruční list. Záruka platí pouze tehdy, je-li výrobek používán podle návodu k obsluze a připojen na správné síťové napětí.

**Spotřebitel ztrácí nárok na záruční opravu nebo bezplatný servis v případě:**

- zásahu do přístroje neoprávněnou osobou.
- nesprávné nebo neodborné montáže výrobku.
- poškození přístroje vlivem živelné pohromy.
- používání výrobku pro jiné účely, než je obvyklé.
- používání výrobku k profesionální či jiné výdělečné činnosti.
- používání výrobku s jiným než doporučeným příslušenstvím.
- nesprávné údržby výrobku.
- nepravidelného čištění výrobků zejména v případě, kdy je závada způsobena zbytky potravin, vlasů, domovního prachu nebo jiných nečistot.
- vystavení výrobku nepříznivému vnějšímu vlivu, zejména vniknutím cizích předmětů nebo tekutin (včetně elektrolytu z baterií) dovnitř.
- mechanického poškození výrobku způsobeného nesprávným používáním výrobku nebo jeho pádem.

Pokud zboží při uplatňování vady ze strany spotřebitele bude zasíláno poštou nebo přepravní službou, musí být zabaleno v obalu vhodném pro přepravu tak, aby se zabránilo poškození výrobku přepravou.

Aktuální seznam servisních středisek naleznete na: **[www.eta.cz](http://www.eta.cz)**

Případné další dotazy zasílejte na **[info@eta.cz](mailto:info@eta.cz)**, nebo volejte +420 545 120 545.

Veškeré náležitosti uvedené v tomto záručním listu platí pouze pro výrobky nakoupené a reklamované na území České republiky.

Typ výrobku:

Datum prodeje:

Výrobní číslo:

Razítko a podpis prodávajícího:

**ZÁRUČNÝ LIST****ZÁRUČNÉ PODMIENKY**

Na výrobok uvedený v tomto záručnom liste je poskytovaná záruka na dobu dvadsaťštyri mesiacov od dátumu prevzatia tovaru spotrebiteľom. Ak má výrobok uviesť do prevádzky iný podnikateľ než predávajúci, začne záručná doba plynúť až odo dňa uvedenia výrobku do prevádzky, pokiaľ kupujúci objednal uvedenie do prevádzky najneskôr do troch týždňov od prevzatia veci a riadne a včas poskytol na vykonanie služby potrebnú súčinnosť. Záruka sa vzťahuje na vady, ktoré v priebehu záručnej doby vznikli chybou výroby alebo chybou použitých materiálov.

Výrobok je možné reklamovať v ktorejkoľvek prevádzkarni predávajúceho ktorý výrobok predal spotrebiteľovi, v ktorej je prijatie reklamácie v zmysle zákona možné, alebo osoby oprávnenej výrobcom výrobku na vykonávanie záručných opráv.

Pri reklamácií je nutné predložiť: reklamovaný výrobok, originál nákupného dokladu, v ktorom je zreteľne uvedený typ výrobku a jeho dátum predaja spotrebiteľovi prípadne tento riadne vyplnený záručný list.

Výrobok je treba používať podľa návodu na obsluhu a musí byť pripojený na správne sieťové napätie.

Pokiaľ výrobok pri uplatňovaní poruchy zo strany spotrebiteľa bude zasielaný poštou alebo prepravnou službou, musí byť zabalený v obale vhodnom pre prepravu tak, aby sa zabránilo poškodeniu výrobku prepravou.

Aktuálny zoznam servisných stredísk nájdete na: **[www.eta.sk](http://www.eta.sk)**

Prípadné ďalšie dotazy zasielajte na **[info@eta.cz](mailto:info@eta.cz)** alebo volajte +420 545 120 545.

Všetky náležitosti uvedené v tomto záručnom liste platia len pre výrobky nakúpené a reklamované na území Slovenskej Republiky.

Typ prístroja:

Dátum predaja:

Výrobné číslo:

Pečiatka a podpis predajca:

*eta*

© DATE 4/2/2013