

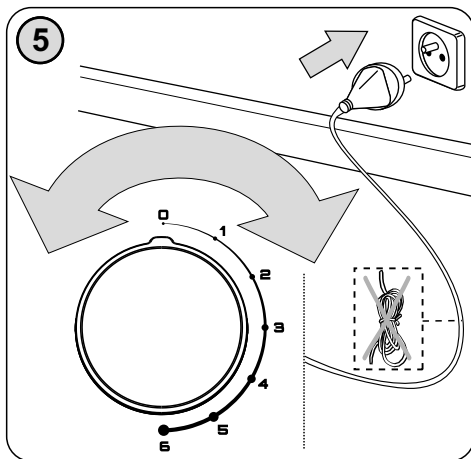
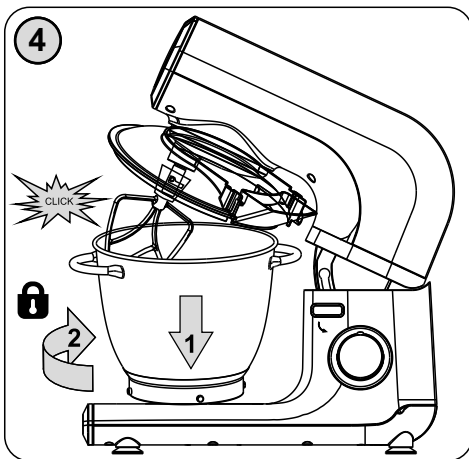
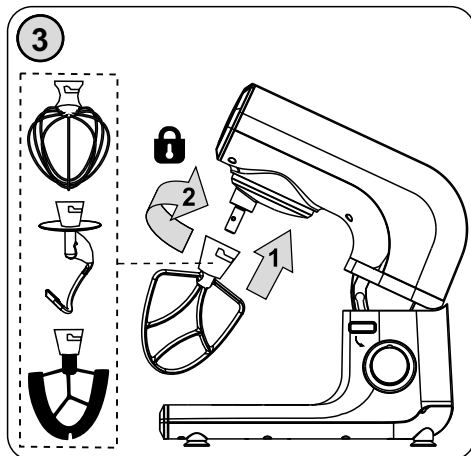
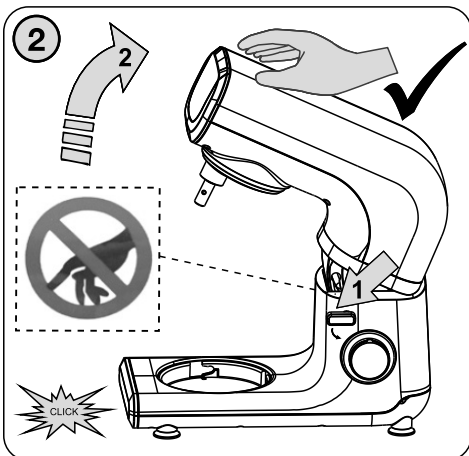
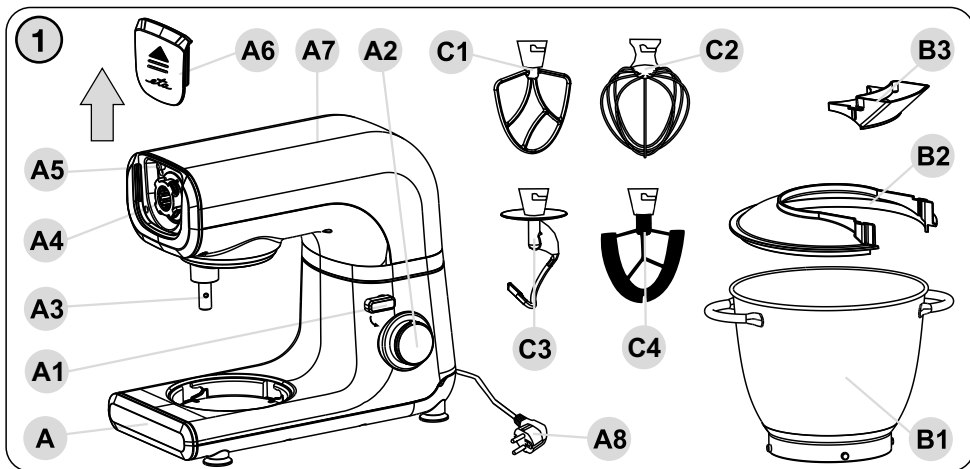
<i>Víceúčelový kuchyňský robot • NÁVOD K OBSLUZE</i>	CZ 6-17
<i>Viacúčelový kuchynský robot • NÁVOD NA OBSLUHU</i>	SK 18-30
<i>Multi-purpose food processor • INSTRUCTIONS FOR USE</i>	GB 31-42
<i>Univerzális konyhai robotgép • HASZNÁLATI UTASÍTÁS</i>	H 43-54
<i>Wieloczynnościowy robot kuchenny • INSTRUKCJA OBSŁUGI</i>	PL 55-67

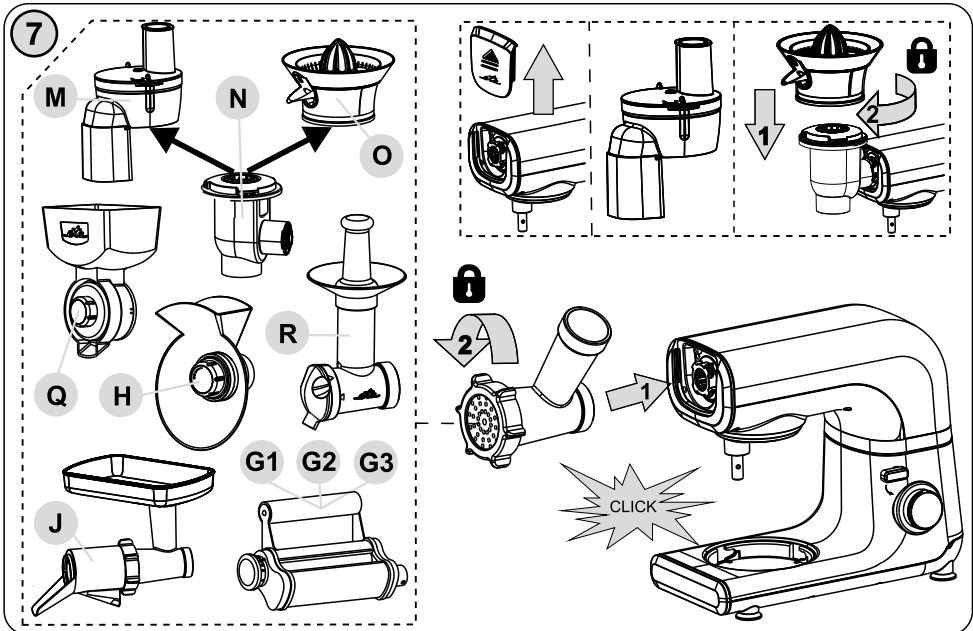
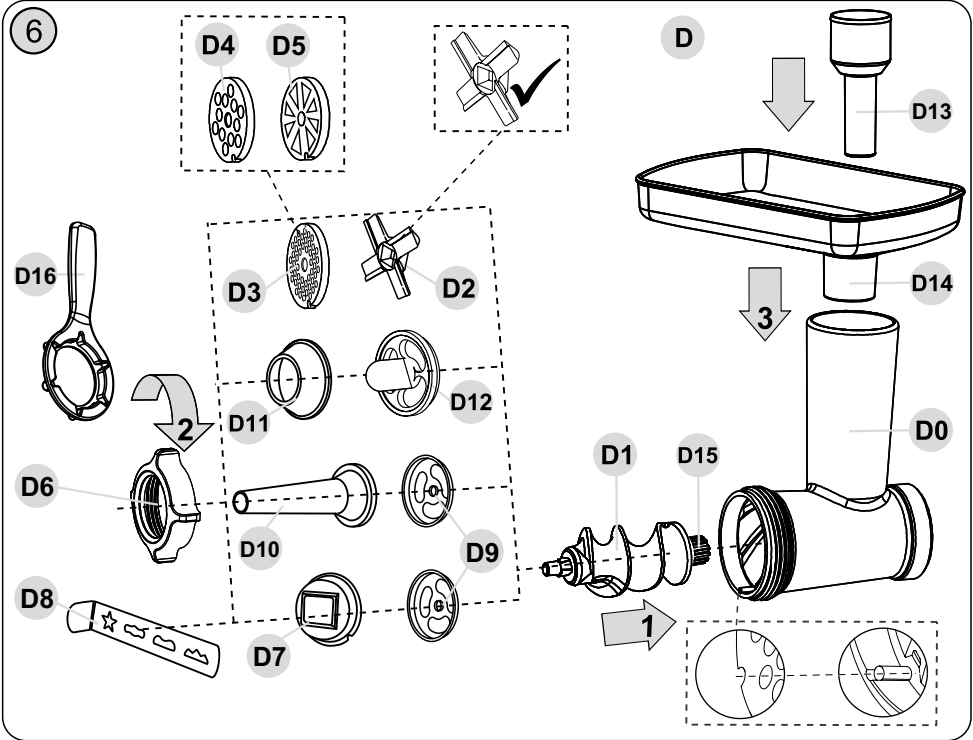
MEZO

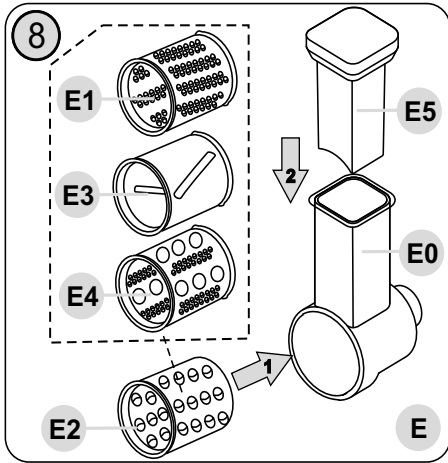


11/12/2018

eta







Obrázky jsou pouze ilustrační
Obrázky sú len ilustračné
Product images are for illustrative purposes only
Illusztratív képek
Zdjęcia służą wyłącznie jako ilustracja

CZ	I. BEZPEČNOSTNÍ UPOZORNĚNÍ	6
	II. POPIS SPOTŘEBIČE A PŘÍSLUŠENSTVÍ	8
	III. PŘÍPRAVA A POUŽITÍ	8
	IV. TABULKA POUŽITÍ SPOTŘEBIČE A PŘÍSLUŠENSTVÍ	14
	VI. ÚDRŽBA	15
	V. SKLADOVÁNÍ	15
	VII. EKOLOGIE	15
	VIII. TECHNICKÁ DATA	16
SK	I. BEZPEČNOSTNÉ UPOZORNENIA	18
	II. POPIS SPOTREBIČA A PRÍSLUŠENSTVA	20
	III. PRÍPRAVA A POUŽITIE	20
	IV. TABUĽKA POUŽITIA SPOTREBIČA A PRÍSLUŠENSTVA	26
	V. ÚDRŽBA	27
	V. SKLADOVANIE	27
	VI. EKOLÓGIA	27
VII. TECHNICKÉ ÚDAJE	28	
GB	I. SAFETY NOTICE	31
	II. DESCRIPTION OF THE APPLIANCE AND ACCESSORIES	33
	III. PREPARATION AND USE	33
	IV. TABLE FOR THE USAGE	39
	V. MAINTENANCE	39
	V. STORAGE	40
	VI. ENVIRONMENT	40
VII. TECHNICAL DATA	40	
HU	I. BIZTONSÁGI FIGYELMEZTETÉS	43
	II. A KÉSZÜLÉK ÉS TARTOZÉKOK LEÍRÁSA	45
	III. ELŐKÉSZÍTÉS ÉS HASZNÁLAT	45
	IV. TÁBLÁZAT A KÉSZÜLÉK ÉS TARTOZÉKOK HASZNÁLATÁHOZ	50
	V. KARBANTARTÁS	51
	V. TÁROLÁS	52
	VI. KÖRNYEZETVÉDELEM	52
VII. MŰSZAKI ADATOK	52	
PL	I. UWAGI DOTYCZĄCE BEZPIECZEŃSTWA	55
	II. OPIS URZĄDZENIA I WYPOSAŻENIA	57
	III. PRZYGOTOWANIE I UŻYCIE	57
	IV. ZASADY UŻYCIA URZĄDZENIA I WYPOSAŻENIA	58
	V. KONSERWACJA	64
	V. PRZECHOWYWANIE	64
	VI. EKOLOGIA	64
VII. DANE TECHNICZNE	65	

eta 0034**NÁVOD K OBSLUZE**

Vážený zákazníku, děkujeme Vám za zakoupení našeho produktu. Před uvedením tohoto přístroje do provozu si velmi pozorně přečtete návod k obsluze a tento návod spolu se záručním listem, pokladním dokladem a podle možností i s obalem a vnitřním obsahem obalu dobře uschovejte.

I. BEZPEČNOSTNÍ UPOZORNĚNÍ

- Instrukce v návodu považujte za součást spotřebiče a postupte je jakémukoliv dalšímu uživateli spotřebiče.
- Zkontrolujte, zda údaj na typovém štítku odpovídá napětí ve Vaší elektrické zásuvce. Vidlici napájecího přívodu je nutné připojit pouze do zásuvky elektrické instalace, která odpovídá příslušným normám.
- Tento spotřebič nesmí být používán dětmi. Udržujte spotřebič a jeho přívod mimo dosah dětí. Děti si se spotřebičem nesmějí hrát.
- Spotřebiče mohou používat osoby se sníženými fyzickými, smyslovými či mentálními schopnostmi nebo nedostatkem zkušeností a znalostí, pokud jsou pod dozorem nebo byly poučeny o používání spotřebiče bezpečným způsobem a rozumí případným nebezpečím.
- Jestliže je napájecí přívod tohoto spotřebiče poškozen, musí být nahrazen výrobcem, jeho servisním technikem nebo podobně kvalifikovanou osobou, aby se tak zabránilo vzniku nebezpečné situace.
- Před výměnou příslušenství nebo přístupných částí, které se při používání pohybují, před montáží a demontáží, před čištěním nebo údržbou, nebo po ukončení práce, spotřebič vypněte a odpojte od el. sítě vytažením vidlice napájecího přívodu z el. zásuvky!
- Vždy odpojte spotřebič od napájení, pokud ho necháváte bez dozoru a před montáží, demontáží nebo čištěním.
- Nikdy spotřebič nepoužívejte pokud má poškozený napájecí přívod nebo vidlici, pokud nepracuje správně, upadl na zem a poškodil se, nebo spadl do vody. V takových případech zanechte spotřebič do odborné elektroopravy k prověření jeho bezpečnosti a správné funkce.
- Při manipulaci s příslušenstvím, zvláště při jeho nasazování a vyjímání z nádob a při jeho čištění, postupujte opatrně. Při nesprávném používání spotřebiče, které není v souladu s návodem k obsluze, existuje riziko poranění.
- Vidlici napájecího přívodu nezasunujte do el. zásuvky a nevytahujte z el. zásuvky mokřma rukama a taháním za napájecí přívod!

- **Spotřebič nikdy neponožujte do vody ani nemyjte pod proudem vody!**
- Spotřebič nepoužívejte venku.
- Spotřebič nesmí být používán ve vlhkém nebo mokřem prostředí a v jakémkoliv prostředí s nebezpečím požáru nebo výbuchu (prostory kde jsou skladovány chemikálie, paliva, oleje, plyny, barvy a další hořlavé, případně těkavé, látky).
- Výrobek je určen pouze pro použití v domácnostech a podobné účely (příprava pokrmů v obchodech, kancelářích a podobných pracovištích, v hotelích, motelech a jiných obytných prostředích, v podnicích zajišťujících nocleh se snídaní)! Není určen pro komerční použití!
- **POZOR:** Spotřebič není určen pro činnost prostřednictvím vnějšího časového spínače, dálkového ovládání nebo jakékoli jiné součásti, která spíná spotřebič automaticky, protože existuje nebezpečí vzniku požáru, pokud by byl spotřebič zakryt nebo nesprávně umístěn v okamžiku uvedené spotřebiče do činnosti.
- Vzhledem k velikosti pracovní mísy vezměte na vědomí, že spotřebič nedokáže dostatečně vyšlehat / uhníst velmi malé množství surovin. Pro optimální výsledek zvolte surovinu o celkové hmotnosti alespoň 300 g.
- V případě použití hnětacího háku provozujte pohonnou jednotku maximálně na stupeň 3.
- Spotřebič nenechávejte v chodu bez dozoru a kontrolujte ho po celou dobu přípravy potravin!
- Využívejte vždy jen jednu funkci spotřebiče, nikdy nespouštějte více funkcí současně (např. zpracovávání potravin v nádobě **B1** a současně ve vývodu **A4**).
- Spotřebič používejte pouze v pracovní poloze na místě, kde nehrozí jeho převrhnutí a v dostatečné vzdálenosti od tepelných zdrojů (např. **kamna, el./plynový sporák, vařič** atd.) a vlhkých povrchů (**dřezy, umyvadla** atd.).
- Před přípravou odstraňte z potravin případné obaly (např. **papír, PE sáček**, atd.).
- Nezapínejte spotřebič bez vložených substancí!
- Spotřebič používejte pouze s příslušenstvím určeným pro tento typ. Použití jiného příslušenství může představovat nebezpečí pro obsluhu.
- Nikdy nevsunujte prsty do násypky a nepoužívejte též vidličku, nůž, stěrku, lžici apod.
- Nepřekračujte maximální dobu nepřetržitého chodu spotřebiče, viz tabulka!
- Maximální doba zpracování je 10 minut. Poté dodržte pauzu 30 minut nutnou k ochlazení pohonné jednotky.
- Při mixování nebo míchání tekutin nikdy nedávejte větší množství, než doporučeno.
- Přídavné strojky sestavte přesně podle pokynů v návodu k obsluze, jakékoli jiné kombinace sestavení strojků nejsou z hlediska správné funkce přípustné!
- Sestavený přídavný strojek upevňujte a odnímejte jen tehdy, jeli pohonná jednotka vypnuta a vidlice napájecího přívodu odpojena od el. sítě.
- Nikdy nepoužívejte přídavný strojek, pokud nepracuje správně, pokud upadl na zem a poškodil se. V takových případech zanechte přídavný strojek do odborného servisu k prověření bezpečnosti a správné funkce.
- Dbejte na to, aby se Vaše vlasy, oděv a doplňky se nedostaly do nebezpečné blízkosti rotujících částí! Vyhnete se tak riziku jejich namotání na příslušenství. resp. na samotný rotující unašeč.
- Nádobu nikdy zcela nenaplňujte vodou či jinou tekutinou. Při chodu spotřebiče by se mohla voda přelít a tím dostat do přístroje.
- Nádoba není určená na uchovávání a skladování potravin. Potraviny po mixování umístěte do jiné nádoby vhodné na skladování.
- Pokud se zpracovávané potraviny začnou zachycovat na příslušenství (např. **háku, metle**), spotřebič vypněte a příslušenství opatrně očistěte (např. stěrkou).

- Napájecí přívod nesmí být poškozen ostrými nebo horkými předměty, otevřeným plamenem a nesmí se ponořit do vody ani ohýbat přes ostré hrany. Nikdy jej nepokládejte na horké plochy, ani jej nenechávejte viset přes okraj stolu nebo pracovní desky. Zavaděním, zakopnutím nebo zataháním za přívod např. dětmi může dojít k převržení či stažení spotřebiče a následně k vážnému zranění!
- V případě opodstatněné potřeby použití prodlužovacího přívodu je nutné, aby nebyl poškozen a vyhovoval platným normám.
- Pravidelně kontrolujte stav napájecího přívodu spotřebiče.
- Dejte pozor, aby se napájecí přívod nedostal do kontaktu s rotující částí spotřebiče.
- Aby se zajistila bezpečnost a správná funkčnost přístroje, používejte jen originální náhradní díly a výrobcem schválené příslušenství.
- Tento spotřebič včetně jeho příslušenství používejte pouze pro účel, pro který je určen, tak jak je popsáno v tomto návodu. Spotřebič nikdy nepoužívejte pro žádný jiný účel.
- **VAROVÁNÍ:** Při nesprávném používání spotřebiče, které není v souladu s návodem k obsluze, existuje riziko poranění.
- Případné texty v cizím jazyce a obrázky uvedené na obalech, nebo výrobku, jsou přeloženy a vysvětleny na konci této jazykové mutace.
- Výrobce neručí za škody způsobené nesprávným používáním spotřebiče a příslušenství (např. **znehodnocení potravin, poranění o ostří nože, požár atd.**) a není odpovědný ze záruky za spotřebič v případě nedodržení výše uvedených bezpečnostních upozornění.

II. POPIS SPOTŘEBIČE A PŘÍSLUŠENSTVÍ

A – Kuchyňský robot (obr. 1)

- A1 – Uvolňovací páčka multifunkční hlavy
- A2 – Otočný regulátor rychlosti
- A3 – Vývod pro nástavce
- A4 – Čelní vývod pro příslušenství

- A5 – Uvolňovací tlačítko
- A6 – Odnímatelný kryt
- A7 – Multifunkční hlava
- A8 – Napájecí přívod

- B1 – Nerezová nádoba
- B2 – Kryt nádoby
- B3 – Násyпка plnicího otvoru

- C1 – Mísící metla
- C2 – Šlehací metla
- C3 – Hnětací hák
- C4 – Flexi metla (gumová)

III. PŘÍPRAVA A POUŽITÍ

Odstraňte veškerý obalový materiál, vyjměte kuchyňský robot a veškeré příslušenství. Z robotu i příslušenství odstraňte všechny případné adhezni fólie, samolepky nebo papír. Před prvním použitím umyjte části, které přijdou do styku s potravinami, v teplé vodě s přidávkem saponátu, důkladně opláchněte čistou vodou, vytřete do sucha, případně nechte oschnout. Postavte sestavený robot s vybraným příslušenstvím na zvolenou rovnou, stabilní, hladkou a čistou pracovní plochu, mimo dosah dětí a nespovědných osob (viz odst. I. **BEZPEČNOSTNÍ UPOZORNĚNÍ**). Ponechejte volný prostor pro řádnou ventilaci. Otvory ve spotřebiči zajišťují proudění vzduchu při ventilaci a nesmí se zakrývat ani jinak blokovat. Nesmí se též odnímat nožky. Přesvědčte se, že napájecí přívod není poškozen a že neprochází přes jakékoliv ostré či horké plochy. El. zásuvka musí být dobře přístupná, aby bylo možno robot, v případě nebezpečí, snadno odpojit od el. sítě.

Bezpečnostní upozornění a doporučení

- Robot je vybaven bezpečnostní tepelnou pojistkou, která odpojí el. motor v případě, že by došlo k jeho nadměrnému přetěžování (tj. přehřátí). Tento jev je naprosto normální a není důvodem k reklamaci spotřebiče. Pokud tato situace nastane, otočný regulátor rychlosti **A2** nastavte do polohy „0“ (vypnuto) a odpojte spotřebič od elektrické sítě vytažením vidlice napájecího přívodu z el. zásuvky. Následně nechte robot vychladnout. Po ochlazení se tepelná pojistka automaticky sepne a bude možné robot opět uvést do chodu.
- Kuchyňský robot je vybaven bezpečnostním spínačem, který v případě odklopení multifunkční hlavy **A7** za chodu motoru z bezpečnostních důvodů motor vypne. Po sklopení hlavy do pracovní polohy je motor nefunkční. Pro jeho zapnutí je nutné nejdříve regulátor rychlosti **A2** vrátit do polohy „0“ (vypnuto) a pak znova nastavit odpovídající stupeň rychlosti.
- Nejdříve robot vypněte a teprve poté odklopte jeho multifunkční hlavu.
- **Při odklápění multifunkční hlavy kontrolujte / brzděte její pohyb rukou.**
- Při prvním zapnutí se může objevit případné krátké, mírné zakouření nebo zápach, tato skutečnost není na závadu a důvodem k reklamaci spotřebiče.
- Nejdříve robot vypněte (regulátor do polohy „0“) a následně odklopte multifunkční hlavu.

Ovládání kuchyňského robota

– Vyklopení/sklopení multifunkční hlavy (obr. 2)

Pootočením uvolňovací páčky dolů **A1** zvednete hlavu směrem nahoru. Opětovným pootočením uvolňovací páčky **A1** a stlačením směrem dolů hlavu sklopte.

– Zapnutí/vypnutí robota

Před zapnutím zasuňte vidlici napájecího kabelu **A8** do el. zásuvky. Samotné spuštění pak provedete otočením regulátoru rychlosti **A2**. Po ukončení zpracování robot vypněte otočením regulátoru do polohy **0**.

– Ovládání rychlostí (obr. 5)

Pootočením regulátoru rychlosti **A2** zvolte některou z rychlostí v rozsahu **0 - 1 - 2 - 3 - 4 - 5 - 6**.

– Pojistka nástavců multifunkční hlavy

Pro demontáž a odejmutí nástavců z čelního vývodu **A4** pro příslušenství postupujte opačným způsobem, než při jejich instalaci. Před odejmutím z hlavy pohonné jednotky je však nutné nejprve stisknout uvolňovací tlačítko **A5**.

Časy příprav (zpracování) závisí na množství, druhu a kvalitě použitých substancí, standardně se však pohybují v jednotkách minut.

III.2) Šlehací, míscí a flexi metla, hnětací hák

Šlehání



- Šlehací metlu **C2** používejte pro šlehání šlehačky, vajec, vaječných bílků.
- V závislosti na množství, druhu a kvalitě potravin přizpůsobujte rychlost zpracování v rozsahu **1 až 6**.
- Maximální množství surovin určených na jednu dávku je **1,2 l**.
- Nikdy šlehací metlu nepoužívejte k hnětení těžkých těst nebo mísení lehkých těst!

Šlehání flexi



- Šlehací flexi metlu **C4** použijte pro šlehání dezertových krémů, instantních pudinků, majonéz, piškotového těsta apod.
- V závislosti na množství, druhu a kvalitě potravin přizpůsobujte rychlost zpracování v rozsahu **1 až 2**.
- Maximální množství zpracovávaného množství přísad na jednu dávku je cca **2 kg**.
- Nikdy flexi metlu nepoužívejte k hnětení těžkých těst!

Tipy pro šlehání

- Použijte substance o pokojové teplotě.
- V případě, že šlehání není optimální, přidejte trochu citrónové šťávy nebo soli. Krémy, šlehačky a smetany ochlaďte alespoň na 6 °C.
- Před šleháním vaječných bílků (minimální množství 4 ks) se ujistěte, že jsou nástavec a nádoba suché a beze zbytků oleje. Bílky by měly mít pokojovou teplotu.
- Flexi metlu použijte pouze se surovinami v míse. Použití bez surovin mohou doprovázet nepříznivé (skřípavé) zvuky, kterému však lze zamezit pořením stěny nádoby tukem nebo olejem.
- Suroviny je možné doplnit i během použití skrze plnicí otvor krytu mísy **B2**.

Mísění



- Mísící metlu **C1** použijte pro lehká těsta, dortové směsi, sušenky, polevy, náplně, bramborové kaše apod.
- V závislosti na množství, druhu a kvalitě potravin přizpůsobujte rychlost zpracování v rozsahu **1 až 6**.
- Maximální množství zpracovávaného množství přísad na jednu dávku je cca **2 kg**.
- Mísící metlu nikdy nepoužívejte k hnětení těžkých těst!

Hnětení



- Hnětací hák **C3** použijte pro hnětení křehkých / lehčích / těžších těst.
- V závislosti na množství, druhu a kvalitě potravin přizpůsobujte rychlost zpracování v rozsahu **1 až 3**.
- Při přípravě většího množství těsta jej zpracujte v několika dávkách. Maximální množství zpracovávaného množství přísad na jednu dávku je cca **0,8 kg**. **Nepřipravujte více než čtyři dávky za sebou.** Před dalším použitím udělejte alespoň 30 min. přestávku.

Tipy

- Kvasnice si předem rozmíchejte ve vlažném mléku nebo vodě.
- Jakmile těsto získá tvar koule, dle vašich zvyklostí ukončete hnětení, případně dle receptury ponechte kynout.
- Přísady se nejlépe smísí, pokud jako první nalijete tekutinu.
- Dle potřeby zastavujte robot a seškrábejte směs vhodným nástrojem z hnětacího háku.
- Různé typy mouky se mohou podstatně lišit v množství potřebné tekutiny a to ovlivňuje lepkavost těsta. To může mít značný vliv na zatížení robotu.
- Jestliže uslyšíte, že se robot nadměrně namáhá, vypněte ho, odstraňte polovinu těsta a zpracujte každou polovinu zvlášť.

III.3) Mlýnek na maso (D)



Popis (obr. 6)

- | | |
|---|---------------------------------|
| D0 – Tělo mlýnku na maso | D9 – Separátor |
| D1 – Spirálový podavač | D10 – Nástavec na výrobu uzenin |
| D2 – Řezací čepel | D11 – Tvarovač |
| D3 – Mlecí destička pro střední mletí | D12 – Kužel |
| D4 – Mlecí destička pro hrubé mletí | D13 – Pěchovadlo |
| D5 – Mlecí destička pro velmi hrubé mletí | D14 – Násypka |
| D6 – Matice | D15 – Ozubené kolo |
| D7 – Držák tvořítka na cukroví | D16 – Uvolňovací klíč |
| D8 – Tvořítka na cukroví | |

Bezpečnostní upozornění a doporučení

- Doporučujeme občas práci přerušit, robot vypnout a odstranit případné potraviny, které se nalepily (popřípadě ucpaly) na příslušenství.
- Nenechávejte mlýnek v chodu, je-li násypka prázdná.
- Nemelte zmražené maso!

Sestavení

Mlýnek na maso v závislosti na zvoleném použití (mletí masa, výroba uzenin, výroba Kebbe, tvorba cukroví) sestavte a připojte k hlavě pohonné jednotky podle obrázků 6 a 7. Pro demontáž a odejmutí z hlavy pohonné jednotky postupujte opačným způsobem. Pro snadné povolení matice **D6** použijte uvolňovací klíč **D16**.

A) Mletí masa



Umožňuje semletí všech druhů mas zbavených kostí, šlach a kůže. Použitím mlecích destiček (**D3**, **D4**, **D5**) s různými otvory můžete zvolit různou hrubost mletí masa. Maso si předem nakrájejte na kostky cca. 3 x 3 x 3 cm. Pod mlýnek na maso umístěte buď nerezovou mísu **B1** nebo jinou, do které budete zachytávat namleté maso. Jednotlivé kousky masa vkládejte do plnicího otvoru násypky tak, aby je spirálový podavač **D1** stačil pobírat a pěchovadlem **D13** je lehce stlačujte. Při tomto způsobu zpracování nedochází k přetěžování pohonné jednotky. Maximální množství zpracovávaných surovin je **5 kg** masa. Maximální povolená rychlost zpracování je na stupni **6**.

Tipy

- V průběhu zpracování masa pravidelně kontrolujte průchodnost otvorů mlecí destičky. Pokud při mletí masa s různou konzistencí (např. bůček, játra) dojde k ucpání otvorů destičky, mohou šťávy protéct kolem hřídele spirálového podavače až do pohonné jednotky robota. Dbejte proto zvýšenou kontrolou na plynulou průchodnost zpracovávaných surovin skrz mlecí destičku a při jejím snížení vždy robot ihned vypněte, mlýnek na maso rozeberte a proveďte řádné vyčištění všech součástí.

B) Výroba uzenin (klobásy, párky apod.)



Namleté maso vložte na násypku **D14**. Pro jemné zatlačení masa do mlýnku použijte pěchovadlo **D13**. Střívkou na plnění nejdříve nechte máčet v teplé vodě (cca 10 min), aby se zlepšila jeho elasticita. Poté ho nasuňte jako „harmoniku“ na výstupní otvor. Na konci střívkou nechte volných 5 cm a poté jej zavažte nebo zašpejlujte. Spotřebič spusťte na některý z rychlostních stupňů v rozmezí **1 až 6** (dle potřeby).

Do plnicího otvoru vkládejte připravenou směs a pěchovadlem **D13** lehce stlačujte. Při plnění postupujte dle zvoleného druhu uzeníny (např. jitrnice, klobásy, špekáčky atd.). Maximální množství zpracovávaných surovin je **5 kg**.

Tipy

- Plnění doporučujeme provádět dvěma osobám najednou, tzn. jeden vkládá směs a druhý přidržuje střívkovku na nástavci **D10**. Střívkovku plňte tak, aby se dovnitř nedostal vzduch.
- V případě, že dojde k ucpání výstupního otvoru nástavce na výrobu uzení **D10**, je nutné pohonnou jednotku vypnout, nástavec demontovat a pročistit.

C) Příprava Kebbe - masových trubiček

Připravené pomleté maso vložte na násypku **D14**. V případě potřeby zatlačení masa použijte pěchovadlo **D13**. Přístroj bude vytlačovat duté trubičky, které zařízněte na požadovanou délku. Spotřebič spustíte na některý z rychlostních stupňů v rozmezí **1 až 3**.

Doporučený recept na tradiční Kebbe:

- 400 g jehněčího masa
- 500 g nadceně celozrnné pšenice
- 1 nakrájená velká cibule
- Sůl
- Černý pepř

Náplň Kebbe:

- 400 g jehněčího masa
- 1 jemně nakrájená cibule
- 5 lžíce ořechů
- 2 lžíce olivového oleje
- 1 čajová lžička hořčice
- 1 lžíce hladké mouky
- 1 čajová lžička čerstvé petrželky
- Olej na smažení
- Jogurtová omáčka s česnekem

Příprava surovin:

Na 30 minut namočte pšenici do horké vody. Slijte vodu a pšenici vysušte suchou utěrkou. Sestavte mlýnek na maso na mletí masa se střední hrubostí. Pomelte střídavě 400 g masa, 500 g pšenice a velkou cibuli. Přidejte sůl a pepř. Směs zamíchejte. Pomelte celou směs ještě jednou na nejjemnější hrubost.

Příprava náplně: Na oleji opražte cibuli a ořechy. Poté přidejte 400 g namletého jehněčího masa a propečte směs. Přidejte ostatní suroviny a 5 minut poduste. Přebytečný tuk odlejte a náplň nechte vychladnout.

Příprava Kebbe: Pomocí sestaveného nástavce na Kebbe vytvořte trubičky. Délku zvolte dle potřeby. Zakončete jeden konec a do taštičky vložte náplň. Poté Kebbe uzavřete. Doporučená velikost je max. 8 cm. Rozehřejte olej (cca 180 °C) a Kebbe dozlatova smažte cca 7 minut.

Tipy

- Vytvořené trubičky můžete naplnit různou směsí (např. masovou, zeleninovou apod.).
- V případě, že dojde k ucpání výstupního otvoru kuželu **D11**, je nutné pohonnou jednotku vypnout, kužel demontovat a pročistit.

D) Tvarování těsta (cukroví)



Připravené těsto vkládejte do otvoru v násypce **D14**. V případě potřeby zatlačení těsta použijte pěchovadlo **D13**. Přístroj bude vytlačovat těsto v nastaveném tvaru. Spotřebič spustíte na některý z rychlostních stupňů v rozmezí **1 až 4**.

Tipy

- Vytlačované těsto v požadovaném tvaru doporučujeme přidržovat (podpírat), aby se netrhalo.
- V těle mlýnku na maso zůstává malá část nezpracovaného těsta; z tohoto důvodu doporučujeme zpracovávat větší dávky (cca od 300 g).
- Pro zachování celistvosti těstovin je nutné zajistit dostatečný přísun těsta do strojku.
- Pokud těsto zpracujete do válečku o menším průměru než je průměr otvoru násypky a vložíte ho přímo do násypky, dosáhnete nejlepšího způsobu podávání těsta.

III.4) Nástavec na strouhání (E)

Popis (obr. 8)

E0 – Tělo nástavce

E1 – Struhadlo na jemné strouhání

E2 – Struhadlo na hrubé strouhání

E3 – Struhadlo na tenké krájení plátků

E4 – Struhadlo trhací

E5 – Pěchovadlo

Sestavení

Strouhací nástavec **E** sestavte a připojte k hlavě pohonné jednotky podle obrázků č. 7, 8. Pro demontáž postupujte opačným způsobem.

Příprava potravin

Příslušenství lze použít k sekání, krouhání, strouhání a škrabání téměř všech druhů ovoce a zeleniny. Na plátky lze krájet mrkev, brambory, zelí, okurku, cuketu, červenou řepu, houby, cibuli a pod. Struhadlo **E1 - E3** použijte ke zpracování ovoce, zeleniny, sýra a potravin podobné struktury. Trhací struhadlo **E4** použijte ke zpracování tvrdých sýrů a zhotovení strouhanky.

Použití

Pod ústí nástavce na strouhání vložte vhodnou nádobu. Nakrájejte zeleninu na kousky, které jsou vhodné pro vložení do plnicího otvoru nástavce na strouhání. Vložte kousky do nástavce a opatrně přitlačte pěchovadlem. Zpracované potraviny vychází ven výstupním otvorem do připravené nádoby.

Doporučená rychlost zpracování je na stupni **3 - MAX**.

Bezpečnostní upozornění a doporučení

- Nikdy netlačte strouhanou / krájenou zeleninu nebo ovoce prsty! Posunování potravin v plnicím otvoru provádějte vždy pěchovadlem, které posunujete pomalu a bez velkého tlaku směrem dolů.
- Při manipulaci se struhadly dbejte zvýšené opatrnosti. Mají velmi ostré čepele.
- Struhadla nikdy nepoužívejte na zpracování tvrdých surovin, například ledových kostek, kávových / obilných / kukuřičných zrn, koření a pod.
- Při zpracování velkého množství potravin zkontrolujte, zda se nehromadí pod a nad struhadlem.
- V případě, že dojde k ucpání strouhacího nástavce, je nutné pohonnou jednotku vypnout, demontovat tělo nástavce a pročistit jej.

Tipy

- Po použití zbude vždy na struhadle nebo v potravinách určité množství odpadu. To je naprosto normální a není důvodem k reklamaci.
- Velké kusy předem nakrájejte tak, aby se vešly do plnicího otvoru.
- Citrusové plody zbavte nejprve kůry.
- Potravinu vkládejte postupně a rovnoměrně.
- Nekrájejte potraviny příliš najemno. Naplňte otvor dostatečně po celé šířce. Při zpracování tím zabráníte ujíždění do stran
- Ke zpracování měkkých potravin, jako jsou například okurky, doporučujeme nastavit nízkou / střední rychlost. Ke zpracování tvrdších potravin, například mrkve nebo tvrdých sýrů, nastavte střední / vyšší / max. rychlost.
- Při strouhání měkkých surovin použijte nízkou rychlost, aby se suroviny nezměnily v kaši.
- Pokud krájíte/strouháte tvrdé sýry nebo čokoládu, pracujte krátce. Suroviny se totiž sekáním nadměrně ohřejí, začnou měknout a mohou zhrudkovatět.
- Zelí před krouháním nejdříve nakrájejte na špalíky a odstraňte košťál.
- Při krájení nebo strouhání jsou kousky zpracované potraviny kratší, pokud byly vkládány vertikálně a ne horizontálně.

IV. TABULKA POUŽITÍ SPOTŘEBIČE A PŘÍSLUŠENSTVÍ

Následující tipy zpracování považujte za příklady a za inspiraci. Jejich účelem není poskytnout úplný návod, ale ukázat možnosti různého zpracování potravin. Množství zpracovávaných potravin volte úměrně vzhledem k objemu nerezové nádoby. Větší množství zpracovávaných potravin je nutné rozdělit na několik dávek a průběžně kontrolovat obsah nádoby. Doporučujeme občas práci přerušit, spotřebič vypnout a odstranit případné potraviny, které se nalepily popřípadě ucpaly příslušenství nebo stěny nádob a víka.

Příslušenství	Potravina	Max. množství	Čas (min)	Rychlost	Příprava
Mísící metla (C1) a Flexi metla (C4) (recept na bábovku)	Mouka hladká	800 g	30 sekund libovolnou rychlostí, 1 minutu rychlostí 6. (pro C4 rychlost max. 2)	1 – 6	-
	Moučkový cukr	400 g			
	Mléko	320 ml		1 – 2	
	Vejce	7 ks			
	Olej	200 ml			
Celkový objem	2070 ml				
Šlehací metla (C2)	Smetana (včetně 38 % tuku)	1000 ml	10	1 – 5 (maximálně)	-
	Bílek	12 ks	3	6	
Hnětací hák (C3) (recept na chleba)	Mouka	500 g	1 minutu na 1, potom vyšší rychlostí 2 nebo (max. 3) po dobu 4 minut		-
	Sůl	7,5 g			
	Droždí	12 g			
	Cukr	4 g			
	Voda	300 g			
Sádlo	7,5 g				
Mlýnek na maso (D)	Hovězí	5 000 g	10	6	30 x 30 x 30 (mm)
	Vepřové	5 000 g	10		

Příslušenství	Potravina	Max. množství	Čas (min)	Rychlost	Příprava
E1	Sýr	500 g	1	3 - MAX	-
E2	Mrkev	1000 g	1	3 - MAX	-
E3	Okurka	5 ks	1	3 - 4	-
E4	Brambory	1000 g	1	MAX	1 / 2

V. ÚDRŽBA

Obecné informace

Při údržbě a čištění nepoužívejte drsné a agresivní čisticí prostředky! Dbejte na to, aby dosedací plochy a těsnicí prvky příslušenství byly čisté a funkční. Plastové části je možné mýt v myčce nádobí. **Kovové díly se však do myčky vkládat nesmí, protože čisticí prostředky mohou způsobit jejich ztmavnutí či rezivění.** U příslušenství, které mají ostré řezné hrany/nože (D2), dbejte na to, aby nepřišly do styku s tvrdými předměty, které je otupují a tím snižují jejich účinnost. **Při jejich čištění pracujte velmi opatrně, protože jsou ostré!** Některé potraviny mohou určitým způsobem příslušenství zabarvit.

To však nemá na funkci spotřebiče žádný vliv a není důvodem k reklamaci! Toto zabarvení obvykle za určitou dobu samo zmizí. Výlisky z plastu nikdy nesusušte nad zdrojem tepla (např. kamna, el./plynový sporák).

1) Multifunkční hlava a tělo robota A

Čištění provádějte vlhkým hadříkem s přídavkem saponátu. Dbejte na to, aby se do vnitřních částí nedostala voda! Pokud se znečistí napájecí kabel, otřete jej vlhkým hadříkem.

2) Nerezová mísa B1

Čištění provádějte vlhkým hadříkem s přídavkem saponátu. Při čištění nepoužívejte drátěnku, ocelový kartáč nebo bělicí prostředky. Vápenité nánosy odstraňte pomocí octu.

3) Šlehací/mísící metly a hnětací hák C1, C2, C3, C4

Příslušenství ihned po použití umyjte v horké vodě s přídavkem saponátu a nechte vyschnout.

4) Mlýnek na maso D

Příslušenství ihned po použití umyjte v horké vodě s přídavkem saponátu a nechte vyschnout. Po umytí a osušení dílů doporučujeme natřít čepel, nůž a výměnné destičky stolním olejem. Pro snadnější čištění mlýnku na maso semelte nakonec tvrdé pečivo (např. rohlík, žemli). Nikdy neumývejte v myčce na nádobí!

5) Nástavce na strouhání/krájení E

Příslušenství ihned po použití umyjte v horké vodě s přídavkem saponátu a nechte vyschnout. Části E0 a E5 je možné mýt v myčce nádobí, části E1 - E4 však nikoliv.

VI. SKLADOVÁNÍ

Spotřebič včetně veškerého příslušenství skladujte řádně očištěný na suchém, bezprašném a bezpečném místě mimo dosah dětí a nespěprávných osob.

VII. EKOLOGIE



Pokud to rozměry dovolují, jsou na všech kusech vytištěny znaky materiálů použitých na výrobu balení, komponentů a příslušenství, jakož i jejich recyklace. Uvedené symboly na výrobku nebo v průvodní dokumentaci znamenají, že použité elektrické nebo elektronické výrobky nesmí být likvidovány společně s komunálním odpadem. Za účelem jejich správné likvidace je odevzdejte na k tomu určených sběrných místech, kde budou přijaty zdarma.

Správnou likvidací tohoto produktu pomůžete zachovat cenné přírodní zdroje a napomáháte prevenci potenciálních negativních dopadů na životní prostředí a lidské zdraví, což by mohly být důsledky nesprávné likvidace odpadů. Další podrobnosti si vyžádejte od místního úřadu nebo nejbližšího sběrného místa (viz www.elektrowin.cz). Při nesprávné likvidaci tohoto druhu odpadu mohou být v souladu s národními předpisy uděleny pokuty. Pokud má být spotřebič definitivně vyřazen z provozu, doporučuje se po odpojení napájecího přívodu od el. sítě přívod odříznout, spotřebič tak bude nepoužitelný.

Údržbu rozsáhlejšího charakteru nebo údržbu, která vyžaduje zásah do vnitřních částí spotřebiče, musí provést odborný servis! Nedodržením pokynů výrobce zaniká právo na záruční opravu!

Případné další informace o spotřebiči a servisní síti získáte na infolince +420 545 120 545 nebo na internetové adrese www.eta.cz.

VIII. TECHNICKÁ DATA

Napětí (V) / Příkon (W)	uvedeno na typovém štítku výrobku
Hmotnost (kg)	cca 4,6
Objem nerezové nádoby (l)	4
Spotřebič třídy ochrany	II.
Rozměry cca (DxHxV), (mm)	347 x 168 x 309
Hlučnost: Deklarovaná hladina akustického výkonu je 83 dB(A) re 1pW	
Příkon ve vypnutém stavu je < 0,50 W.	

Změna technické specifikace a obsahu případného příslušenství dle modelu výrobku vyhrazena výrobcem.

UPOZORNĚNÍ A SYMBOLY POUŽITÉ NA SPOTŘEBIČI, OBALECH NEBO V NÁVODU:

HOUSEHOLD USE ONLY – Pouze pro použití v domácnosti.

DO NOT IMMERSE IN WATER OR OTHER LIQUIDS – Neponořovat do vody nebo jiných tekutin. NEVER PUT INTO THE HANDS WITH POWER ON – Nevsunujte ruce do nádoby za chodu pohonné jednotky.



TO AVOID DANGER OF SUFFOCATION, KEEP THIS PLASTIC BAG AWAY FROM BABIES AND CHILDREN. DO NOT USE THIS BAG IN CRIBS, BEDS, CARRIAGES OR PLAYPENS. THIS BAG IS NOT A TOY. Nebezpečí udušení. Nepoužívejte tento sáček v kolébkách,

postýlkách, kočárkách nebo dětských ohrádkách. PE sáček odkládejte mimo dosah dětí. Sáček není na hraní.

Symbol znamená UPOZORNĚNÍ.



POZOR: nevšunujte do prostoru prsty ani jiné předměty

















UPOZORNĚNÍ: dodržte směr zakládání součástí (tj. řezací čepele)!

Při čištění řezací čepele a struhadel pracujte velmi opatrně!

Příslušenství podle jednotlivých modelů ETA MEZO:

Typ / Příslušenství	B1	B1 (s držadly)	B2	B3	C1, C2, C3	C4	D0 - D16	E
ETA 0034/00	x	√	√	√	√	√	√	√
ETA 0034/10	√	x	x	x	√	x	x	x

✓ je součástí balení X není součástí balení (je možno je zakoupit jako volitelné příslušenství).

Název	Typové číslo	Obrázek
Nástavec na strouhání se 4 struhadly	ETA 0028 95 020	
Nástavec na strouhání s diskovými struhadly	ETA 0028 95 030 (pouze s ETA 0028 95 030)	
Mlýnek na mák	ETA 0028 96 000	
Mlýnek na maso (Ø 62 mm)	ETA 0028 91 000	
Mlýnek na obiloviny, luštěniny a rýži	ETA 0028 96 010	
Lis na ovoce, bobuloviny a zeleninu	ETA 0028 98 000	
Nástavec na výrobu zmrzliny	ETA 0028 98 030	
Nástavec na krájení kostiček	ETA 0028 95 040 (pouze s ETA 0028 95 030 a ETA 0028 99 999)	
Kráječ na úzké nudle (Trenette)	ETA 0028 92 000	
Kráječ na široké nudle (Tagliatelle)	ETA 0028 93 000	
Nástavec na válení těsta (na Lasagne, ravioli, cannelloni)	ETA 0028 94 000	
Citrusovač	ETA 0028 98 020 (pouze s ETA 0028 99 999)	
Převodovka	ETA 0028 99 999	
Flexi metla	ETA 0034 00 250	

Tyto nástavce je možné zakoupit jako volitelné příslušenství např. na www.eta.cz.

eta 0034

NÁVOD NA OBSLUHU

Vážení zákazníci, ďakujeme Vám za zakúpenie nášho produktu. Pred uvedením tohto prístroja do prevádzky, si veľmi pozorne prečítajte návod na obsluhu a tento návod spolu so záručným listom, dokladom o predaji a podľa možnosti aj s obalom a vnútorným vybavením obalu dobre uschovajte.

I. BEZPEČNOSTNÉ UPOZORNENIA



- Inštrukcie v návode považujte za súčasť spotrebiča a postúpte ich akémukoľvek ďalšiemu používateľovi spotrebiča.
- Skontrolujte, či údaj na typovom štítku zodpovedá napätiu vo vašej elektrickej zásuvke. Vidlicu napájacieho prívodu treba pripojiť do správne zapojenej a uzemnenej zásuvky podľa STN!
- **Vidlicu napájacieho prívodu nezasúvajte do elektrickej zásuvky a nevytáhujte z elektrickej zásuvky mokrými rukami a ťahaním za napájací prívod!**
- Výrobok je určený len pre použitie v domácnostiach a pre podobné účely (v obchodoch, kanceláriách a podobných pracoviskách, v hoteloch, motelloch a iných obytných prostrediach, v podnikoch zaisťujúcich nocľah s raňajkami)! Nie je určený pre komerčné použitie!
- Tento spotrebič nesmie byť používaný deťmi. Udržujte spotrebič a jeho prívod mimo dosahu detí. Deti sa so spotrebičom nesmú hrať.
- Spotrebiče môžu používať osoby so zníženými fyzickými, zmyslovými alebo mentálnymi schopnosťami alebo nedostatkom skúseností a znalostí, ak sú pod dozorom alebo boli poučené o používaní spotrebiča bezpečným spôsobom a rozumejú prípadnému nebezpečenstvu.
- Ak je napájací prívod tohto spotrebiča poškodený, musí byť prívod nahradený výrobcom, jeho servisným technikom alebo podobne kvalifikovanou osobou, aby sa tak zabránilo vzniku nebezpečnej situácie.
- Pred výmenou príslušenstva alebo prístupných častí, ktoré sa pri používaní pohybujú, pred montážou a demontážou, pred čistením alebo údržbou, alebo po ukončení práce, spotrebič vypnite a odpojte od el. siete vytiahnutím vidlice napájacieho prívodu z el. zásuvky!
- Vždy odpojte spotrebič od napájania, ak ho nechávate bez dozoru a pred montážou, demontážou alebo čistením.
- Nikdy spotrebič nepoužívajte, ak má poškodený napájací prívod alebo vidlicu, ak nepracuje správne, ak spadol na zem a poškodil sa alebo spadol do vody. V takýchto prípadoch zanešte spotrebič do odborného servisu na preverenie jeho bezpečnosti a správnej funkcie.

- Pri manipulácii s príslušenstvom, zvlášť pri jeho nasadzovaní a vyberaní z nádob a pri jeho čistení, postupujte opatrne. Pri nesprávnom používaní spotrebiča, ktoré nie je v súlade s návodom na obsluhu, existuje riziko poranenia.
- **Po skončení práce a pred každou údržbou spotrebič vždy vypnite a odpojte od elektrickej siete vytiahnutím vidlice napájacieho prívodu z elektrickej zásuvky.**
- Spotrebič nikdy neponárajte do vody ani neumývajte pod prúdom vody!
- **POZOR:** Nepoužívajte tento spotrebič v spojení s tepelne citlivým riadiacim zariadením, programátorom, časovačom alebo akýmkoľvek iným zariadením, ktoré zapína spotrebič automaticky, pretože v prípade, že by bol spotrebič zakrytý alebo premiestnený, hrozí nebezpečenstvo požiaru.
- Zachovajte opatrnosť, ak sa leje horúca kvapalina do strojčeka na prípravu a spracovanie potravín, pretože môže vystreknúť zo spotrebiča vplyvom náhleho varu.
- Tento spotrebič nie je určený na vonkajšie použitie.
- Spotrebič nesmie byť používaný vo vlhkom alebo mokrom prostredí a v akomkoľvek prostredí s nebezpečenstvom požiaru alebo výbuchu (priestory kde sú skladované chemikálie, palivá, oleje, plyny, farby a ďalšie horľavé, prípadne prchavé, látky).
- Na spotrebič neodkladajte žiadne predmety.
- Spotrebič používajte iba v pracovnej polohe na miestach, kde nehrozí jeho prevrhnutie a v dostatočnej vzdialenosti od tepelných zdrojov (napr. **kachle, elektrický/plynový sporák, varič** atď.) a vlhkých povrchov (**drezy, umývadlá** atď.).
- Pred prípravou odstráňte z potravín prípadné obaly (napr. **papier, PE-vrecko**).
- Spotrebič nezapínajte bez vložených prísad!
- Vzhľadom k veľkosti pracovnej misy vezmite na vedomie, že spotrebič nedokáže dostatočne vyšľahať / vymiesiť veľmi malé množstvo surovín. Pre optimálny výsledok vyberte suroviny o celkovej hmotnosti aspoň 300 g.
- V prípade použitia háku na miesenie prevádzkujte pohonnú jednotku maximálne na stupeň 3.
- Využívajte vždy len jednu funkciu spotrebiča, nikdy nespúšťajte viac funkcií súčasne (napr. spracovávanie potravín v nádobe **B1** a súčasne ve vývode pre nadstavce **A4**).
- Spotrebič vždy odpojte od napájania, pokiaľ ho nechávate bez dozoru.
- Spotrebič používajte iba s príslušenstvom určeným pre tento typ. Použitie iného príslušenstva môže predstavovať nebezpečenstvo pre obsluhu.
- Nikdy nevsúvajte prsty do násypky plniaceho otvoru a nepoužívajte tiež vidličku, nôž, stierku, lyžicu apod.
- Než dáte dole veko nechajte rotujúce časti úplne zastaviť.
- Neprekračujte maximálny čas nepretržitého chodu spotrebiča, pozri tabuľku!
- Maximálna doba spracovania je 10 minút. Potom dodržte 30 minút prestávku, aby sa ochladila pohonná jednotka.
- Prídavný strojček zložte presne podľa pokynov v návode na obsluhu, akékoľvek iné kombinácie zloženia strojčekov sú z hľadiska správnej funkcie neprípustné!
- Zostavený prídavný strojček upevňujte a odnímate len vtedy, ak je pohonná jednotka vypnutá a vidlica napájacieho prívodu odpojená od el. siete.
- Než odoberiete prídavný strojček z pohonnej jednotky nechajte rotujúce časti celkom zastať.
- Nikdy nepoužívajte prídavný strojček, ak nepracuje správne, ak spadol na zem a poškodil sa. V takých prípadoch zanešte prídavný strojček do odborného servisu na preverenie bezpečnosti a správnej funkcie.
- Ak sa spracovávané potraviny začnú zachytávať na príslušenstve (napr. miesiace metle, hnetacím háku), spotrebič vypnite a príslušenstvo opatrne očistíte (napr. **stierkou**).

- Dbajte na to, aby sa Vaše vlasy, odev a doplnky nedostali do nebezpečnej blízkosti rotujúcich častí! Vyhnite sa tak riziku ich zamotaniu na príslušenstvo. resp. na samotný rotujúci unášač.
- Nádobu nikdy úplne nenaplňte vodou či inou tekutinou. Pri chode spotrebiča by sa mohla voda preliať a tým dostať do prístroja.
- Nádoba nie je určená na uchovávanie a skladovanie potravín. Potraviny po mixovaní umiestnite do inej nádoby vhodnej na skladovanie.
- Dajte pozor, aby sa napájací prívod nedostal do kontaktu s rotujúcou časťou spotrebiča.
- Napájací prívod nesmie byť poškodený ostrými alebo horúcimi predmetmi, otvoreným plameňom a nesmie sa ponoriť do vody.
- Nikdy ho nekladte na horúce plochy, ani ho nenechávajte visieť cez okraj stola alebo pracovnej dosky. Zavadením alebo zatiahnutím za prívod napr. deťmi môže dôjsť k prevrhnutiu či stiahnutiu spotrebiča a následne k vážnemu zraneniu!
- Pravidelne kontrolujte stav napájacieho prívodu spotrebiča.
- V prípade potreby použitia predlžovacieho prívodu je nutné, aby nebol poškodený a vyhovoval platným normám.
- Spotrebič používajte iba s originálnym príslušenstvom od výrobcu.
- VAROVANIE: Pri nesprávnom používaní prístroja, ktoré nie je v súlade s návodom na obsluhu, existuje riziko poranenia.
- Prípadné texty v cudzom jazyku a obrázky uvedené na obaloch, alebo výrobku, sú preložené a vysvetlené na konci tejto jazykovej mutácie.
- Tento spotrebič vrátane príslušenstva používajte iba na účel, na ktorý je určený tak, ako je popísané v tomto návode. Spotrebič nikdy nepoužívajte na žiadny iný účel.
- Výrobca nezodpovedá za škody a zranenia spôsobené nesprávnym používaním prídavných strojčekov a príslušenstva (napr. **znehodnotenie potravín, poranenie, porezanie**) a zo záruky nie je zodpovedný za spotrebič v prípade nedodržania vyššie uvedených bezpečnostných upozornení.

II. POPIS SPOTREBIČA A PRÍSLUŠENSTVA

A – Kuchynský robot (obr. 1)

- A1 – Uvoľňovacia páčka multifunkčnej hlavy
- A2 – Otočný regulátor rýchlosti
- A3 – Vývod na nadstavce
- A4 – Čelný vývod pre príslušenstvo
- B1 – Nádoba z nehrdzavejúcej ocele
- B2 – Kryt nádoby
- B3 – Násypka plniaceho otvoru

- A5 – Uvoľňovacie tlačidlo
- A6 – Snímateľný kryt
- A7 – Multifunkčná hlava
- A8 – Napájací prívod
- C1 – Miesiaca metla
- C2 – Šľahacia metla
- C3 – Hnetací hák
- C4 – Flexi metla (gumová)

III. PRÍPRAVA A POUŽITIE

Odstráňte všetok obalový materiál, vyjmite kuchynský robot a všetko príslušenstvo. Z robota aj príslušenstva odstráňte všetky prípadné adhézne fólie, samolepky alebo papier. Pred prvým použitím umyte časti, ktoré prídu do styku s potravinami, v teplej vode s prídavkom saponátu, dôkladne opláchnite čistou vodou a vytrite do sucha, prípadne nechajte oschnúť. Postavte zostavený robot s vybraným príslušenstvom na zvolenú rovnú, stabilnú, hladkú a čistú pracovnú plochu mimo dosahu detí a nesvojprávnych osôb (pozri odsek I. **BEZPEČNOSTNÉ UPOZORNENIA**). Ponechajte voľný priestor na dobrú ventiláciu. Otvory v spotrebiči zaisťujú prúdenie vzduchu pri ventilácii a nesmú sa zakryť ani inak blokovať. Nesmú sa snímať nožičky.

Presvedčite sa, že napájací prívod nie je poškodený, nieje položený pod robotom, ani vedený po ostrých či horúcich plochách. Elektrická zásuvka musí byť prístupná, aby sa v prípade nebezpečenstva robot dal ľahko odpojiť od elektrickej siete.

Bezpečnostné upozornenia a odporúčania

- Robot je vybavený bezpečnostnou tepelnou poistkou, ktorá odpojí el. motor v prípade, ak by došlo k jeho nadmernému preťažovaniu (t.j. prehriatiu). Tento jav je úplne normálny a nie je dôvodom na reklamáciu spotrebiča. Ak táto situácia nastane, otočný regulátor rýchlosti **A2** nastavte do polohy “0” (vypnuté) a odpojte spotrebič od elektrickej siete vytiahnutím vidlice napájacieho prívodu z el. zásuvky. Následne nechajte robot vychladnúť. Po ochladení sa tepelná poistka automaticky zopne a teraz je možno robot opäť uviesť do chodu.
- Robot je vybavený bezpečnostným spínačom, ktorý v prípade odklopenia multifunkčnej hlavy **A7** počas chodu motora, motor z bezpečnostných dôvodov vypne. Po sklopení hlavy do pracovnej polohy je motor nefunkčný. Na jeho zapnutie je nutné najskôr vrátiť regulátor rýchlosti **A2** do polohy “0” (vypnuto) a potom znovu nastaviť zodpovedajúci stupeň rýchlosti.
- Najskôr robot vypnite a až potom odklopte jeho multifunkčnú hlavu.
- **Pri odklápaní multifunkčnej hlavy kontrolujte / brzďte jej pohyb rukou.**
- Pri prvom použití sa môže objaviť krátke, mierne zadymenie, to však nie je porucha.
- Najskôr robot vypnite (regulátor do polohy “0”) a následne vyklopte multifunkčnú hlavu.

Ovládanie kuchynského robota

- Vyklopenie/sklopenie multifunkčnej hlavy (obr. 2)
Pootočením uvoľňovacej páčky dolu **A1** zdvihnete hlavu smerom nahor. Opätovným pootočením uvoľňovacej páčky **A1** a stlačením smerom dole hlavu sklopite.
- Zapnutie/vypnutie robota
Pred zapnutím zasuňte vidlicu napájacieho kábla **A8** do el. zásuvky. Samotné spustenie potom vykonáte otočením regulátora rýchlosti **A2**. Po ukončení spracovania robot vypnite otočením regulátora do polohy **0**.
- Ovládanie rýchlostí (obr. 5)
Pootočením regulátora rýchlosti **A2** na niektorú z rýchlostiv rozsahu **0 - 1 - 2 - 3 - 4 - 5 - 6**.
- Poistka nastavcov multifunkčnej hlavy
Pre demontáž a odobratie nastavcov z čelného vývodu **A4** hlavy pohonnej jednotky postupujte opačným spôsobom, než pri ich inštalácii. Pred odobratím z hlavy pohonnej jednotky je však nutné najprv stlačiť uvoľňovacie tlačidlo **A5**.

Časy príprav (spracovania) závisí od množstva, druhu a kvality použitých substancií, štandardne sa však pohybujú v jednotkách minút.

III.2) Šľahajúca, miešajúca a flexi metla, hnetací hák

Šľahanie

- Šľahaciu metlu **C2** používajte pre šľahanie šľahačky, vajec, vaječných bielkov.
- V závislosti na množstve, druhu a kvality potraviny prispôbujte rýchlosť spracovania v rozsahu **1 až 6**.



- Maximálne množstvo surovín určených na jednu dávku je **1,2 l**.
- Nikdy šľahaciu metlu nepoužívajte na hnetenie ťažkých ciest alebo miešanie ľahkých ciest!

Šľahanie flexi



- Šľahaciu flexi metlu **C4** používajte pre šľahanie dezertových krémov, instantných pudingov, majonéz, piškótového cesta a pod.
- V závislosti na množstve, druhu a kvality potraviny prispôbujte rýchlosť spracovania v rozsahu **1 až 2**.
- Maximálne množstvo spracovávaného množstvo prísad na jednu dávku je cca **2 kg**.
- Nikdy flexi metlu nepoužívajte na hnetenie ťažkých ciest!

Tipy pre šľahanie

- Používajte substancie s izbovou teplotou.
- V prípade, že šľahanie nie je optimálne, pridajte trochu citrónovej šťavy alebo soli. Krémy, šľahačky a smotany ochlaďte aspoň na 6 °C.
- Pred šľahaním vaječných bielkov (**minimálne množstvo 4 ks**) sa uistite, že sú nadstavec a nádoba suché a bez zvyškov oleja. Bielky by mali mať izbovú teplotu.
- Flexi metlu používajte iba so surovinami v mise. Použitie bez surovín môžu sprevádzať nepriaznivé (škrípavé) zvuky, ktorým však možno zamedziť trochu oleja.
- Suroviny je možné doplniť aj počas použitia skrz plniaci otvor krytu misy **B2**.

Miešanie



- Miešajúcu metlu **C1** používajte pre ľahká cesta, tortové zmesi, sušienky, polevy, náplne, zemiakovú kašu a pod.
- V závislosti na množstve, druhu a kvality potraviny prispôbujte rýchlosť spracovania v rozsahu **1 až 6**.
- Maximálne množstvo spracovávaného množstvo prísad na jednu dávku je cca **2 kg**.
- Miešajúca metla nikdy nepoužívajte na hnetenie ťažkých ciest!

Miesenie



- Hnetací hák **C3** používajte pre miesenie krehkých / ľahších / ťažších ciest.
- V závislosti na množstve, druhu a kvality potraviny prispôbujte rýchlosť spracovania v rozsahu **1 až 3**.
- Pri príprave väčšieho množstva cesta ho spracujte v niekoľkých dávkach. Maximálne množstvo spracovávaného množstvo prísad na jednu dávku je cca **0,8 kg**. **Nepripravujte viac ako štyri dávky za sebou**. Pred ďalším použitím urobte aspoň 30 min. prestávku.

Tipy

- Kvasnice si vopred rozmiešajte vo vlažnom mlieku alebo vode.
- Ako náhle cesto získa tvar gule, podľa vašich zvyklostí ukončíte hnetenie, prípadne podľa receptúry ponechajte kysnúť.
- Prísady sa najlepšie zmiešajú, keď ako prvú nalejete tekutinu.
- Podľa potreby zastavujte robot a zoškrabte zmes vhodným nástrojom z hnetacieho háku.
- Rôzne typy múky sa môžu podstatne líšiť v množstve potrebnej tekutiny a lepkovosť cesta môže mať značný vplyv na zaťaženie robotu.
- Ak počujete, že sa robot nadmerne namáha, vypnite ho, odstráňte polovicu cesta a spracujte každú polovicu zvlášť.

III.3) Mlynček na mäso (D)



Popis (obr. 6)

D0 — Telo mlynčeka na mäso	D9 — Separátor
D1 — Špirálový podávač	D10 — Nadstavec na výrobu údenín
D2 — Rezná čepeľ	D11 — Tvarovač
D3 — Mlecia doštička pre stredné mletie	D12 — Kužeľ
D4 — Mlecia doštička pre hrubé mletie	D13 — Vtláčadlo
D5 — Mlecia doštička pre veľmi hrubé mletie	D14 — Násypka
D6 — Matica	D15 — Ozubené koleso
D7 — Držiak formičky na cukrovinky	D16 — Uvoľňovacia páka
D8 — Formička na cukrovinky	

Bezpečnostné upozornenia a odporúčania

- Odporúčame občas prácu prerušiť, robot vypnúť a odstrániť prípadné potraviny, ktoré sa nalepili (prípadne upchali) na príslušenstvo.
- Nenechávajte mlynček v chode, ak je násypka prázdna.
- Nemeňte zmrazené mäso!

Zostavenie

Mlynček na mäso v závislosti na zvolenom použití (mletie mäsa, výroba údenín, výroba Kebbe, tvorba cukrovíniiek) zostavte a pripojte k hlave pohonnej jednotky podľa obrázkov 6 a 7. Pre demontáž a odobratie z hlavy pohonnej jednotky postupujte opačným spôsobom. Pre povolenie matice **D6** použite uvoľňovaciu páku **D16**.

A) Mletie mäsa



Umožňuje zomletie všetkých druhov mäsa zbavených kostí, šliach a kože. Použitím mlecích doštičiek (**D3**, **D4**, **D5**) s rôznymi otvormi môžete zvoliť rôznu hrubosť mletia mäsa. Mäso si vopred nakrájajte na kocky cca. 3 x 3 x 3 cm. Pod mlynček na mäso umiestnite buď nerezovou misu **B1** alebo inú, do ktorej budete zachytávať zomleté mäso. Jednotlivé kúsky mäsa vkladajte do plniaceho otvoru násypky tak, aby ich špirálový podávač **D1** stačil poberať a vtláčadlom **D13** ho ľahko stláčajte. Pri tomto spôsobe spracovania nedochádza k preťažovaniu pohonnej jednotky. Maximálne množstvo spracovávaných surovín je **5 kg** mäsa. Maximálna povolená rýchlosť spracovania je na stupni **6**.

Tipy

- V priebehu spracovania mäsa pravidelne kontrolujte priechodnosť otvorov mlecjej doštičky. Ak pri mletí mäsa s rôznou konzistenciou (napr. bôčik, pečeň) dôjde k upchatiu otvorov doštičky, môžu šťavy pretiecť okolo hriadeľa závitovkového podávača až do pohonnej jednotky robota. Dbajte preto na zvýšenú kontrolu na plynulosť priechodnosť spracovávaných surovín skrz mleciú doštičku a pri jej znížení vždy robot ihneď vypnite, mlynček na mäso rozoberte a vykonajte riadne vyčistenie všetkých súčastí.

B) Výroba údenín (klobásy, párky a pod.)



Namleté mäso vložte na násypku **D14**. Pre jemné zatlačenie mäsa do mlynčeka použite vtláčadlo **D13**. Črievko na plnenie najskôr nechajte máčať v teplej vode (cca 10 min), aby sa zlepšila jeho elasticosť. Potom ho nasuňte ako „harmoniku“ na výstupný otvor. Na konci črievka nechajte voľných 5 cm a potom ho zaviazte.

Spotrebič spustíte na niektorý z rýchlostných stupňov v rozmedzí **1 až 6** (podľa potreby). Do plniaceho otvoru vkladajte pripravenú zmes a vtlačadlom **D13** zľahka stláčajte. Pri plnení postupujte podľa zvoleného druhu údeniny (napr. Jaternice, klobásky, špekáčky atď.). Maximálne množstvo spracovávaných surovín je **5 kg**.

Tipy

- Plnenie odporúčame vykonávať dvom osobám naraz, tzn. jeden vkladá zmes a druhý pridržuje črievko na nastavci **D10**. Črievka plňte tak, aby sa dovnútra nedostal vzduch.
- V prípade, že dôjde k upchatiu výstupného otvoru nástavca na výrobu údenín **D10**, je nutné pohonnú jednotku vypnúť, nástavec demontovať a prečistiť.

C) Príprava Kebbe - masových trubičiek

Pripravené pomleté mäso vložte na násypku **D14**. V prípade potreby zatlačenia mäsa použite vtlačadlo **D13**. Prístroj bude vytlačať duté trubičky, ktoré zarežete na požadovanú dĺžku. Spotrebič spustíte na niektorý z rýchlostných stupňov v rozmedzí **1 až 3**.

Odporúčaný recept na tradičné Kebbe:

- | | |
|------------------------------------|------------------|
| — 400 g jahňacieho mäsa | — Soľ |
| — 500 g drvenej celozrnnéj pšenice | — Čierne korenie |
| — 1 nakrájaná veľká cibuľa | |

Náplň Kebbe:

- | | |
|----------------------------|--|
| — 400 g jahňacieho mäsa | — 1 čajová lyžička horčice |
| — 1 jemne nakrájaná cibuľa | — 1 lyžica hladkej múky |
| — 5 lyžice orechov | — 1 čajová lyžička čerstvej petržlenovej vňate |
| — 2 lyžice olivového oleja | — Olej na vyprážanie |
| | — Jogurtová omáčka s cesnakom |

Príprava surovín:

Na 30 minút namočte pšenicu do horúcej vody. Zlejte vodu a pšenicu vysušte suchou utierkou. Zostavte mlynček na mäso na mletie mäsa so strednou hrubosťou. Pomelte striedavo 400 g mäsa, 500 g pšenice a veľkú cibuľu. Pridajte soľ a korenie. Zmes zamiešajte. Pomelte celú zmes ešte raz na najjemnejšiu hrubosť.

Príprava náplne: Na oleji opražte cibuľu a orechy. Potom pridajte 400 g pomletého jahňacieho mäsa a prepečte zmes. Pridajte ostatné suroviny a 5 minút poduste. Prebytočný tuk odlejte a náplň nechajte vychladnúť.

Príprava Kebbe: Pomocou zostaveného nástavce na Kebbe vytvorte trubičky. Dĺžku zvolte podľa potreby. Zakončíte jeden koniec a do taštičky vložte náplň. Potom Kebbe uzavrite. Odporúčaná veľkosť je max. 8 cm. Rozohrejte olej (cca 180 °C) a Kebbe dozlata smažte cca 7 minút.

Tipy

- Vytvorené trubičky môžete naplniť rôznou zmesí (napr. Mäsovou, zeleninovou pod.).
- V prípade, že dôjde k upchatiu výstupného otvoru kuželi **D11**, je nutné pohonnú jednotku vypnúť, kužeľ demontovať a prečistiť.

D) Tvarovanie cesta (cukrovinky)



Pripravené cesto vkladajte do otvoru v násypke **D14**.

V prípade potreby na zatlačenie cesta použite vtláčadlo **D13**. Prístroj bude vytláčať cesto v nastavenom tvare. Spotrebič spustíte na niektorú z rýchlostných stupňov v rozmedzí **1 až 4**.

Tipy

- Vytláčané cesto v požadovanom tvare do porúčame pridržiavať (podopierať), aby sa netrhlo.
- V tele mlynčeka na mäso zostáva malá časť nespracovaného cesta; z tohto dôvodu odporúčame spracovávať väčšie dávky (cca od 300 g).
- Pre zachovanie celistvosti cestovín je nutné zaistiť dostatočný prísun cesta do strojčeka.
- Ak cesto spracujete do valčeka s menším priemerom ako je priemer otvoru násypky a vložíte ho priamo do násypky, dosiahnete najlepší spôsob podávania cesta.

III.4) Nástavec na strúhanie (E)

Popis (obr. 8)

- | | |
|-----------------------------------|--|
| E0 — Telo nástavca | E3 — Strúhadlo na tenké krájanie plátkov |
| E1 — Strúhadlo na jemné strúhanie | E4 — Trhacie strúhadlo |
| E2 — Strúhadlo na hrubé strúhanie | E5 — Vtláčadlo |

Zostavenie

Strúhací nástavec zostavte a pripojte k hlave pohonnej jednotky podľa obrázku 7 a 8. Pre demontáž postupujte opačným spôsobom.

Príprava potravín

Príslušenstvo možno použiť na sekanie, krájanie, strúhanie a škrabanie takmer všetkých druhov ovocia a zeleniny. Na plátky možno krájať mrkvu, zemiaky, kapustu, uhorku, cuketu, cviklu, huby, cibuľu a pod. Strúhadlo **E1 — E3** použite na spracovanie ovocia, zeleniny, syra a potravín podobnej štruktúry. Trhacie strúhadlo **E4** použite na spracovanie tvrdých syrov a zhotovenie strúhanky.

Použitie

Pod ústie nástavca na strúhanie vložte vhodnú nádobu. Nakrájajte zeleninu na kúsky, ktoré sú vhodné pre vloženie do plniaceho otvoru nástavca na strúhanie. Vložte kúsok do nástavca a opatrne pritlačte vtláčadlom. Spracovaná potravina vychádza von výstupným otvorom do pripravenej nádoby.

Odporúčaná rýchlosť spracovania je na stupni **3 — MAX**.

Bezpečnostné upozornenia a odporúčania

- Nikdy netlačte strúhanú / krájanú zeleninu alebo ovocie prstami! Posúvanie potravín v plniacom otvore vykonávajte vždy vtláčadlom, ktoré posúvajte pomaly a bez veľkého tlaku smerom nadol.
- Pri manipulácii so strúhadlami dbajte na zvýšenú opatnosť. Majú veľmi ostré čepele.
- Strúhadlá nikdy nepoužívajte na spracovanie tvrdých surovín, napríklad ľadových kociek, kávových / obilných / kukuričných zŕn, korenia a pod.
- Pri spracovaní veľkého množstva potravín skontrolujte, či sa nehromadí pod a nad strúhadlom.
- V prípade, že dôjde k upchatiu strúhacieho nástavca, je nutné pohonnú jednotku vypnúť, demontovať telo nástavca a prečistiť ho.

Tipy

- Po použití zostane vždy na strúhadle alebo v potravinách určité množstvo odpadu. To je úplne normálne a nie je dôvodom na reklamáciu.
- Veľké kusy vopred nakrájajte tak, aby sa zmestili do plniaceho otvoru.
- Citrusové plody zbavte najprv kôry.
- Potraviny vkladajte postupne a rovnomerne.
- Nekrájajte potraviny príliš najemno. Naplňte otvor po celej šírke dostatočne. Tým zabránite zosuvu a do strán pri spracovaní.
- Na spracovanie mäkkších potravín, ako sú napríklad uhorky, odporúčame nastaviť nízku / strednú rýchlosť. Na spracovanie tvrdších potravín, napríklad mrkvy alebo tvrdých syrov, nastavte strednú / vyššiu / max. rýchlosť.
- Pri strúhaní mäkkých surovín použite nízku rýchlosť, aby sa suroviny nezmenili v kašu.
- Ak krájate tvrdé syry alebo čokoládu, pracujte krátko. Suroviny sa totiž spracovaním nadmerne ohrejú, začnú mäknúť a môžu zhrudkovatieť.
- Kapustu pred strúhaním najskôr nakrájajte na klátky a odstráňte hlúbik.
- Pri krájaní alebo strúhaní sú kúsky spracované potraviny kratšie, ak boli vkladané vertikálne a nie horizontálne.

IV. TABUĽKA POUŽITIA SPOTREBIČA A PRÍSLUŠENSTVA

Nasledujúce tipy spracovania považujte za príklady a za inšpiráciu. Ich účelom nie je poskytnúť úplný návod, ale ukázať možnosti rôzneho spracovania potravín. Množstvo spracovávaných potravín volte úmerne vzhľadom k objemu nerezové nádoby. Väčšie množstvo spracovávaných potravín je nutné rozdeliť na niekoľko dávok a priebežne kontrolovať obsah nádoby. Odporúčame prácu občas prerušiť, spotrebič vypnúť a odstrániť prípadné potraviny, ktoré sa nalepili prípadne upchali príslušenstvo alebo steny nádob a veka.

Príslušenstvo	Potravina	Max. množstvo	Čas (min)	Rychlosť	Príprava
Metla na miesenie (C1) a Flexi metla (C4) (recept na bábovku)	Múka hladká	800 g	30 sekúnd ľubovoľnou rýchlosťou, 1 minútu rýchlosťou 6 (pre C4 rýchlosťou max. 2)	1 — 6	-
	Práškový cukor	400 g			
	Mlieko	320 ml			
	Vajcia	7 ks		1 — 2	
	Olej	200 ml			
	Celkový objem	2070 ml			
Šľahacia metla (C2)	Smetana (vrátane 38% tuku)	1000 ml	10	1 — 5 (maximálne)	-
	Bielka	12 ks	3	6	
Hnetací hák (C3) (recept na chleba)	Múka	500 g	1 minútu na 1, potom vyššou rýchlosťou 2 alebo (max. 3) počas 4 minút		-
	Soľ	7,5 g			
	Droždie	12 g			
	Cukor	4 g			
	Voda	300 g			
	Sadlo	7,5 g			
Mlynček na mäso (D)	Hovädzie	5 000 g	10	6	30 x 30 x 30 (mm)
	Bravčové	5 000 g	10		

Príslušenstvo	Potravina	Max. množstvo	Čas (min)	Rychlosť	Príprava
E1	Syr	500 g	1	3 - MAX	-
E2	Mrkva	1 000 g	1	3 - MAX	-
E3	Uhorka	5 ks	1	3 - 4	-
E4	Zemiaky	1 000 g	1	MAX	1 / 2

V. ÚDRŽBA

Všeobecné informácie

Pri údržbe a čistení nepoužívajte drsné a agresívne čistiace prostriedky! Dbajte na to, aby dosadacie plochy a tesniace prvky príslušenstva boli čisté a funkčné. Plastové časti je možné umývať v umývačke riadu. Kovové diely sa však do umývačky vkladať nesmú, pretože čistiace prostriedky môžu spôsobiť ich stmavnutie či hrdzavenie U príslušenstva, ktoré má ostré rezné hrany/nože (D2), dbajte na to, aby neprišli do styku s tvrdými predmetmi, ktoré ich otupujú a tým znižujú ich účinnosť. **Pri ich čistení pracujte veľmi opatrne, pretože sú ostré!** Niektoré potraviny môžu určitým spôsobom príslušenstvo zafarbiť. To však nemá na funkciu spotrebiča žiaden vplyv a nie je dôvodom k reklamácii!. Toto zafarbenie zvyčajne za určitú dobu samo zmizne. Výlisky z plastu nikdy nesušte nad zdrojom tepla (napr. kachle, el. / plynový sporák).

1) Multifunkčná hlava a telo robota A

Čistenie vykonávajte vlhkou handričkou s prídavkom saponátu. Dbajte na to, aby sa do vnútorných častí nedostala voda! Ak sa znečistí napájací kábel, utrite ho vlhkou handričkou.

2) Nerezová misa B1

Čistenie vykonávajte vlhkou handričkou s prídavkom saponátu. Pri čistení nepoužívajte drôtenku, oceľovú kefu alebo bieliace prostriedky. Vápenité nánosy odstráňte pomocou octu.

3) Šľahacia / miešacia metla a hnetacie hák C1, C2, C3, C4

Príslušenstvo ihneď po použití umyte v horúcej vode s prídavkom saponátu a nechajte vyschnúť.

4) Mlynček na mäso D

Príslušenstvo ihneď po použití umyte v horúcej vode s prídavkom saponátu a nechajte vyschnúť. Po umytí a osušení dielov odporúčame natrieť čepeľ, nôž a výmenné doštičky stolovým olejom. Pre ľahšie čistenie mlynčeka na mäso zomelte nakoniec tvrdé pečivo (napr. rožok, žemľu). Nikdy neumývajte v umývačke riadu!

5) Nadstavce na strúhanie / krájanie E

Príslušenstvo ihneď po použití umyte v horúcej vode s prídavkom saponátu a nechajte vyschnúť. Časti E1 - E4 je možné umývať v umývačke riadu, časti E0 a E5 však nie.

VI. SKLADOVANIE

Spotrebič vrátane všetkého príslušenstva skladujte riadne očistený na suchom, bezprašnom bezpečnom mieste mimo dosahu detí a nesvojprávnych osôb.

VII. EKOLÓGIA



Ak to rozmery umožňujú, na všetkých dieloch sú vytlačené znaky materiálov, ktoré sú použité na obalový materiál, komponenty a príslušenstvo, ako aj na ich recyklovanie.

Uvedené symboly na výrobku alebo v sprievodnej dokumentácii znamenajú, že použité elektrické alebo elektronické výrobky nesmú byť likvidované spoločne s komunálnym odpadom. Za účelom správnej likvidácie výrobku ho odovzdajte na určených zberných miestach, kde budú prijaté zdarma. Správnou likvidáciou tohto produktu pomôžete zachovať cenné prírodné zdroje a napomáhate prevencii potenciálnych negatívnych dopadov na životné prostredie a ľudské zdravie, čo by mohli byť dôsledky nesprávnej likvidácie odpadov. Ďalšie podrobnosti si vyžiadajte od miestneho úradu alebo najbližšieho zberného miesta. Pri nesprávnej likvidácii tohto druhu odpadu môžu byť v súlade s národnými predpismi udelené pokuty. Ak má byť spotrebič definitívne vyradený z činnosti, odporúča sa po jeho odpojení od elektrickej siete odrezať napájací prívod. Spotrebič tak bude nepoužiteľný.

Údržbu rozsiahlejšieho charakteru alebo údržbu, ktorá vyžaduje zásah do vnútorných častí spotrebiča, musí vykonať iba špecializovaný servis! Nedodržaním pokynov výrobcu zaniká právo na záručnú opravu!

Prípadné ďalšie informácie o spotrebiči a servisnej sieti získate na infolinke +420 545 120 545 alebo na internetovej adrese www.eta.sk.

VIII. TECHNICKÉ ÚDAJE

Napätie (V) / Príkion (W)	uvedené na typovom štítku výrobku
Hmotnosť (kg) cca	4,6
Objem nádoby z nehrdzavejúcej ocele (l)	4
Rozmery (DxHxV), (mm)	347 x 168 x 309
Spotrebič triedy ochrany	II.
Príkion vo vypnutom stave je	< 0,50 W.

Deklarovaná hodnota emisie hluku tohto spotrebiča je 83 dB, čo predstavuje hladinu „A“ akustického výkonu vzhľadom na referenčný akustický výkon 1 pW.

Zmena technickej špecifikácie a obsahu prípadného príslušenstva podľa modelu výrobku je vyhradená výrobcom.

UPOZORNENIA A SYMBOLY POUŽITÉ NA SPOTREBIČI, OBALOCH ALEBO V NÁVODE:

HOUSEHOLD USE ONLY — Len na použitie v domácnosti. DO NOT IMMERSE IN WATER OR OTHER LIQUIDS — Neponárať do vody alebo iných tekutín. NEVER PUT INTO THE HANDS WITH POWER ON — Nevsúvajte ruky do nádoby počas chodu pohonnej jednotky.



TO AVOID DANGER OF SUFFOCATION, KEEP THIS PLASTIC BAG AWAY FROM BABIES AND CHILDREN. DO NOT USE THIS BAG IN CRIBS, BEDS, CARRIAGES OR PLAYPENS. THIS BAG IS NOT A TOY. Nebezpečenstvo udusenía. Nepoužívajte toto vrecúško

v kolískach, postieľkach, kočíkoch alebo detských ohrádkach. PE vrecko odkladajte mimo dosahu detí. Vrecko nie je na hranie.

Symbol  znamená UPOZORNENIE.



POZOR: nevsúvajte do priestoru prsty ani iné predmety.
















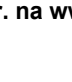


UPOZORNENIE: dodržte smer zakladanie súčastí (tj. rezacie čepele)! Pri čistení rezacie čepele a strúhadel pracujte veľmi opatrne!

Príslušenstvo podľa jednotlivých modelov ETA Mezo:

Typ / Príslušenstvo	B1	B1 (s držadlami)	B2	B3	C1, C2, C3	C4	D0 - D16	E
ETA 0034/00	x	√	√	√	√	√	√	√
ETA 0034/10	√	x	x	x	√	x	x	x

je súčasťou balenia nie je súčasťou balenia (je možné ich zakúpiť ako voliteľné príslušenstvo).

 Názov 	Typové číslo	Obrázok
Nadstavec na strúhanie s 4 stúhadly	ETA 0028 95 020	
Nadstavec pre strúhanie s kotúčovými stúhadly	ETA 0028 95 030 (iba s ETA 0028 99 999)	
Mlynček na mak	ETA 0028 96 000	
Mlynček na mäso (Ø 62 mm)	ETA 0028 91 000	
Mlynček na obilniny, strukoviny a ryžu	ETA 0028 96 010	
Lis na ovocie, bobuľoviny a zeleninu	ETA 0028 98 000	
Nadstavec na výrobu zmrzliny	ETA 0028 98 030	
Nadstavec na krájanie kociek	ETA 0028 95 040 (iba s ETA 0028 95 030 a ETA 0028 99 999)	
Krájač na úzke rezance (Trenette)	ETA 0028 92 000	
Krájač na široké rezance (Tagliatelle)	ETA 0028 93 000	
Nadstavec na valkanie cesta (pre Lasagne, raviloli, cannelloni)	ETA 0028 94 000	
Citrusovač	ETA 0028 98 020 (iba s ETA 0028 99 999)	
Prevodovka	ETA 0028 99 999	
Flexi metlička	ETA 0034 00 250	

Toto príslušenstvo je možné zakúpiť ako voliteľné príslušenstvo napr. na www.eta.sk.

USER'S MANUAL

Dear customer, thank you for purchasing our product. Please read the operating instructions carefully before putting the appliance into operation and keep these instructions including the warranty, the receipt and, if possible, the box with the internal packing.

I. SAFETY NOTICE

- Consider the instructions in the user's manual as a part of the appliance and provide it to other users of the appliance.
- Check that the voltage on the type label corresponds to the voltage in your electric power socket.
- **Do not insert the power plug into the electric power socket and do not pull it out of the electric power socket with wet hands or by pulling on the power cord!**
- This appliance shall not be used by children. Keep the appliance and its power cord away from children. Children shall not play with the appliance.
- Appliances can be used by persons with reduced physical, sensory or mental capabilities or lack of experience and knowledge if they have been given supervision or instruction concerning use of the appliance in a safe way and if they understand the hazards involved.
- If the power cord of the appliance is corrupted, it has to be replaced by the manufacturer, its service technician or a similarly qualified person so as to prevent dangerous situations.
- Before exchanging any accessories or accessible parts that are moving during use, before assembly and disassembly, before cleaning and maintenance or after finishing the work, switch off the appliance and disconnect it from mains by unplugging the power cord plug from the electrical socket!
- Always unplug the appliance from power supply if you leave it unattended and before assembly, disassembly or cleaning.
- Never use the appliance if the power cord or power plug are damaged, if the appliance is not correctly operating or if it has fallen on the floor and been damaged, or if it has fallen into water. In such cases take the appliance to a professional service centre to verify its safety and correct function.
- When handling the appliance, especially during installation of any accessories, removing food from containers and cleaning, please proceed carefully. Injury is imminent if the appliance is used contrary to the operation manual.

- After finishing work and before cleaning, always switch off the appliance and disconnect it from power supply by taking the power cord connector out of the electric socket.
- Always use only one function of the appliance, never turn on several functions at the same time (e.g. processing food in the bowl **B1** and at the same time in the meat mout **A4**).
- **The product is intended for home use and similar (in shops, offices and similar workplaces, in hotels, motels and other residential environments, in facilities providing accommodation with breakfast). It is not intended for commercial use!**
- **CAUTION:** Do not use the appliance with a program, time switch or any other part that turns the appliance on automatically as there is a risk of fire if the appliance is not covered or placed properly.
- The appliance must not be used in damp or wet environment and in any environment with the danger of fire or explosion (**spaces where chemicals, fuels, oils, gases, paints and other flammable or volatile materials are stored**).
- **Never submerge the appliance under water and do not wash under running water!**
- Do not leave the appliance in operation without supervision and supervise it for the entire time that food is being prepared!
- Due to the size of the working bowl please take into account, that the appliance cannot whip/knead enough a very small amount of ingredients. For optimal result, choose ingredients of total amount min. 300 g.
- When using the kneading hook, run the drive unit at speed 3 maximum.
- Use the appliance only in the working position in places, where there is no risk of it being knocked over and at a sufficient distance from sources of heat (e.g. **fire stoves, electric/gas stoves, cookers**, etc.), and wet surfaces (**kitchen sinks, wash basins** etc.).
- When mixing or blending liquids, never use a greater volume than is recommended.
- Never insert your fingers into the filling opening and do not use a fork, knife, spatula, spoon, etc.
- The maximum time of processing is 10 minutes. Then wait for 30 minutes, which is necessary for the drive unit to cool down.
- Due to safety it is not possible to change the attachments while the drive unit is in operation.
- If the funnel is empty, do not leave the extra attachment running.
- Never use the extra attachment if it is not working properly, if it fell to the ground and got damaged. In such cases take the extra attachment to a specialized service to check its safety and proper function.
- When assembling the extra attachment, follow the instructions for use carefully. In order to ensure proper functioning, any other way of assembling the extra attachment is not permissible!
- The assembled extra attachment can be attached and removed only when the drive unit is switched off and the power cord is unplugged from the power socket.
- Make sure hair and loose pieces of clothing do not get into the attachments or into the rotating drive to avoid risk of them tangling up in the mixing blade or the rotating drive itself.
- Before removing the extra attachment from the drive unit, allow the rotating parts to stop completely.
- Do not fill the container with water or other liquid to maximum. When in operation, the water could overflow and get into the appliance.
- Make sure that the power cord does not come into contact with the rotating part of the appliance.
- Do not wind the power cord around the appliance; this will extend its life.
- The power cord must not be damaged by sharp or hot objects, by an open flame and it must not be submerged under water.

- Never place it on hot surfaces and do not leave it hanging over the edge of a table or a work bench. If the cord is brushed against or pulled by for example children the appliance may tip over or be pulled down and lead to serious injuries!
- Only use the appliance with original accessories from the manufacturer.
- Use this appliance only for the purpose for which it was designed as specified in this user's manual. Never use the appliance for any other purpose.
- The manufacturer takes no responsibility for damages and injuries caused by the incorrect use of supplementary machines and accessories (e.g. **ruining of foods, injury, cuts**) and takes no responsibility arising from the warranty on the appliance in the case that the above safety notices were not followed.

II. DESCRIPTION OF THE APPLIANCE AND ACCESSORIES

A – Food processor (Pic. 1)

- | | |
|--|---------------------------|
| A1 – Release lever for the multi-function head | A5 – Release button |
| A2 – Speed dial | A6 – Removable cover |
| A3 – Mount for the attachments | A7 – Multi-function head |
| A4 – Front mount for attachments | A8 – Power cord |
| B1 – Stainless steel bowl | C1 – Beater |
| B2 – Bowl cover | C2 – Whisk |
| B3 – Filling funnel | C3 – Kneading hook |
| | C4 – Flexi (rubber) whisk |

III. PREPARATION AND USE

Before first use clean the parts that will come in contact with food using warm water with detergent, thoroughly rinse with clean water and wipe dry, if necessary allow to dry.

Safety hints and tips

- The food processor is equipped with a safety thermal fuse that disconnects the electric motor in case of excessive overload (i.e. overheating). If the situation occurs, set the speed control **A2** to the “0” position and disconnect the appliance from the electric network by disconnecting the plug from the electric socket. Then let the robot cool down.
- The food processor is equipped with a safety switch, which in the case of the multi-function head being **A7** tilted out during the operation of the motor will turn the motor off due to safety reasons. After tilting the head to the work position the motor will not function. To turn it on, it is necessary to first return the dial **A2** to position “0” and then again set the respective speed level.
- First switch off the food processor, then tilt its multifunctional head upward.
- When tilting the multifunctional head upward, control / slow down its rotation by hand.
- Possible short-time mild smoke when the appliance is operated for the first time is not a defect and the appliance is not subject to a complaint for this reason.
- At intervals stop the machine and scrape the mixture off the dough hook.

Food processor control

- Tilting the multifunctional head downward/upward (Fig. 2)
Rotating the release lever **A1** slightly will lift the head upward. Rotating the lever **A1** further and pushing the unit down will tilt the head downward.

– On/off switching of the food processor

Before you switch on the food processor, plug the **A8** power cord into electric socket. Then switch on the food processor by rotating the speed regulating knob **A2**. After you finish working, switch off the food processor by rotating the speed regulating knob to position **0**.

– Speed control (Fig. 5)

Speed is controlled by setting the speed regulating knob **A2** to the desired position within the interval **0 - 1 - 2 - 3 - 4 - 5 - 6**.

– Multifunctional head attachment security safeguard

In order to disassemble the food processor and to remove the attachments from **A4** front mount for attachments, apply a reverse procedure. Before removing the attachments from the motor unit head, you first have to push the release button **A5**.

Food processing time depends on the volume, type and quality of the processed ingredients. It usually takes several minutes under normal conditions.

III.2) Whipping, mixing and flexi whisk; kneading hook

Whipping



- Use the whipping whisk **C2** to whip cream, eggs and egg-whites.
- Adjust the processing speed according to the volume, type and quality of the food you are processing, in the interval **1 to 6**.
- The maximum amount of food per processing cycle is **1.2 l**.
- Never use the whipping whisk for kneading heavy dough or mixing light dough!

Flexi whipping



- Use the whipping whisk **C4** to whip dessert creams, instant puddings, mayonnaise, biscuit dough, etc.
- Adjust the processing speed according to the volume, type and quality of the food you are processing, in the interval **1 to 2**.
- The maximum amount of ingredients per processing cycle is about **2 kg**.
- Never use the whipping whisk for kneading heavy dough!

Whipping tips

- Use ingredients of room temperature.
- If the whipping process is not optimal, add a small amount of lemon juice or salt. Cool down creams, whipped creams and skims to 6 °C or less.
- Before whipping egg-whites, be sure that the adapter and the container are dry, with no oil residues. Egg-whites (**minimum amount is 4 pcs**) should be of room temperature.
- Only use the flexi whisk when a food is placed in the bowl. Using the whisk without any food in the bowl may produce unpleasant (squeaky) sound, which may be prevented by applying a small amount of oil.
- You may add food through the feed tube of the bowl lid **B2**.

Mixing



- Use the mixing whisk **C1** for light dough, cake mixtures, cookies, glazes, fillings, mashed potatoes, etc.
- Adjust the processing speed according to the volume, type and quality of the food you are processing, in the interval **1 to 6**.
- The maximum amount of ingredients per processing cycle is about **2 kg**.
- Never use the mixing whisk for kneading heavy dough!

Kneading



- Use the kneading hook **C3** for kneading crispy / light / heavy dough.
 - Adjust the processing speed according to the volume, type and quality of the food you are processing, in the interval **1 to 3**.
 - If you process a larger amount of dough, process it in several batches. The maximum amount of ingredients per processing cycle is about **0.8 kg**.
- Do not run more than four consecutive cycles.** Make a break of at least 30 minutes before you continue.

Tipy

- Mix the yeast in advance in lukewarm milk or water.
- Once the dough shape becomes spherical, finish kneading or let the dough rise according to your recipe.
- Ingredients will best mix if you add the liquid first.
- Stop the food processor as necessary to remove the mixture from the kneading hook, using a suitable tool.
- Various flour types may require different amounts of liquid, with the dough stickiness having a considerable influence on the food processor load when switched on.
- If you hear your food processor is stressed too much, switch it off, remove half of the dough batch and separately process each half.

III.3) Mincer (D)



Description (Fig. 6)

- | | |
|---|-------------------------------|
| D0 – Mincer body | D9 – Separátor |
| D1 – Spiral feeder | D10 – Adapter for smoked food |
| D2 – Cutting blade | D11 – Former |
| D3 – Medium mincing disc | D12 – Cone |
| D4 – Coarse mincing disc | D13 – Pusher |
| D5 – Extra coarse mincing disc | D14 – Hopper |
| D6 – Nut | D15 – Cogwheel |
| D7 – Confectionery decoration nozzle holder | D16 – Release lever |
| D8 – Confectionery decoration nozzle | |

Safety hints and tips

- We recommend interrupting the operation from time to time, switch off the food processor and remove the food stuck on the attachments (or blocking the attachments).
- Never let the mincer running if the hopper is empty!
- Do not mince frozen meat.

Assembly

Assemble the mincer according to the intended use (for meat, smoked food, Kebbe, confectionery) and mount it on the main motor unit – see Figures 6 and 7.

Apply reverse procedure to disassemble the mincer and to remove it from the motor unit head. Loosen the **D6** nut using the release lever **D16**.

A) Meat mincing



The mincer can mince any type of meat, which is free of bones, tendons and skin. Mincing coarseness can be adjusted by using different mincing discs (**D3**, **D4**, **D5**) with various sizes of openings. Cut the meat in advance into cubes of about 3x3x3 cm. Put stainless bowl **B1** or any other bowl under the mincer to catch the minced meat. Put the meat cubes into the hopper so that the spiral feeder **D1** can take them without being blocked, and slightly push the meat down, using the pusher **D13**. Proceeding like this will prevent the motor unit from becoming overloaded.

The maximum amount of the processed meat is **5 kg**. The maximum permitted processing speed is **6**.

Tipy

- Regularly check if the mincing disc openings are passable during the meat processing. If the disc openings get blocked while mincing meats of various consistency (for example bacon and liver), the juices may flow along the screw feeder shaft inside the motor unit of the food processor. Therefore pay maximum attention to ensure smooth flow of the processed food through the mincing disc. If the flow is blocked, immediately switch off the food processor, disassemble the mincer and clean all components.

B) Smoked foods (sausages, frankfurters), etc.



Put the minced meat into hopper **D14**. Use the pusher **D13** to slightly push the meat inside the mincer. Soak the sausage casings in warm water (for about 10 minutes) to improve their elasticity. Then put it „arranged in folds“ on the outlet piece. Let 5 cm at the end of the casing hang freely, and tie up or skewer it. Switch on the food processor at a speed in the interval **1** to **6** (as needed for the respective product). Put the prepared mixture into the hopper and slightly push it down using the pusher **D13**. Proceed as appropriate for the respective smoked food (for example sausages, short sausages, etc.) or white pudding. The maximum amount of the processed meat is **5 kg**.

Tipy

- We recommend two persons for this procedure. One puts the mixture inside, and the other holds the casing in the proper position on the outlet adapter **D10**. When filling the casing, proceed so that no air can get inside.
- If the outlet opening of the smoked food adapter **D10** gets blocked, switch off the motor unit, remove the attachment and clean it.

C) Kebbe – meat tubes

Put the prepared minced meat into hopper **D14**. If necessary, use the pusher **D13** to push the meat down. The food processor will produce hollow tubes. Cut them to the desired length. Switch on the food processor at a speed in the interval **1** to **3**.

Recommended recipe for traditional Kebbe:

- 400 g of lamb
- 500 g of grinded whole wheat
- 1 chopped big onion
- Salt
- Black pepper

Kebbe filling:

- 400 g of lamb
- 1 finely chopped onion
- 5 spoons of nuts
- 2 spoons of olive oil
- 1 teaspoon of mustard
- 1 spoon of plain flour
- 1 teaspoon of fresh parsley
- Frying oil
- Yogurt sauce with garlic

Preparation of ingredients:

Soak the corn in hot water for 30 minutes. Pour out the water and dry out the corn with a dry dishcloth. Assemble the mincer for medium coarseness mincing. Mince 400 g of meat, 500 g of wheat, and a big onion. Add salt and pepper. Stir the mixture. Mince the mixture once again using the finest mincing disc.

Filling preparation: Slightly roast the onion and nuts in oil. Add 400 g of the minced lamb and bake the mixture. Add other ingredients and stew for 5 minutes. Pour out the remaining oil and let the filling cool down.

Kebbe preparation: Create tubes using the assembled Kebbe adapter. The tube size depends on your preference. Close one end and put the filling inside. Then close the other end of Kebbe. The recommended maximum size is 8 cm. Heat up the oil (to about 180 °C) and fry Kebbe until golden brown (for about 7 minutes).

Tipy

- You can fill the tubes with various types of filling (for example meat or vegetable filling).
- If the outlet opening of cone **D11** is blocked, switch off the motor unit and clean it.

D) Dough forming (confectionery)

Put the prepared dough in the hopper **D14**. If necessary, use the pusher **D13** to push the dough down. The food processor will produce dough in the required shape. Run the food processor at a speed in the interval **1** to **4**.

Tipy

- We recommend holding (supporting) the outgoing dough in the desired shape to prevent tearing.
- Small amount of unprocessed dough will always remain in the mincer body. Therefore we recommend processing larger volumes (at least 300 g).
- To have the dough compact, you must continuously feed the dough in the mincer in sufficient amount.
- Best results in feeding any dough are achieved when you shape the dough into a roll with the diameter smaller than the hopper opening, and put it directly into the hopper.

III.4) Grating disc adapter (E)**Description** (Fig. 8)

- | | |
|--------------------|--------------------------|
| E0 – Adapter body | E3 – Thin slicing grater |
| E1 – Fine grater | E4 – Cheese grater |
| E2 – Coarse grater | E5 – Pusher |

Assembly

Assemble the grating adapter and attach to the motor unit head according to Figure 7 and 8. Apply reverse procedure to disassemble the unit and to remove it from the motor unit head.

Preparing the food

The attachments can be used for chopping, slicing, grating and scraping of almost any type of fruits or vegetables. You can slice carrots, potatoes, cabbages, cucumbers, zucchinis, beetroots, mushrooms, onions, etc. You can use the grater **E1 – E3** to process fruits, vegetables, cheese and food of similar structure. The cheese grater **E4** is designed for processing hard cheeses and making bread crumbs.

Safety hints and tips

- Never push down the grated/sliced fruits or vegetables by fingers! Move the food along the feed tube by the pusher, slowly, while pushing down slightly.
- Be careful when handling the graters. They employ very sharp blades.
- Never use the graters to process hard materials, for example ice cubes, coffee/cereal/ corn grains, spices, etc.
- When processing a large amount of food, check if the food is not cumulating above and below the grater.
- If the grating adapter is blocked, switch off the motor unit, disassemble the adapter body and clean it.

Use

Put a suitable container under the grating adapter outlet. Chop the vegetables into pieces of the size fit for putting them inside the grating adapter feeding tube. Put the pieces into the adapter and slightly push by the pusher. The processed food is going out from the outlet into the provided container. The recommended processing speed is **3 to MAX**.

Tips

- A small amount of food will remain on the grater after each use. This is normal and does not establish a reason for filing a complaint.
- Cut large pieces into smaller ones so that they can be put into the hopper.
- First remove peels if processing citrus fruits.
- Input the food gradually and continuously.
- Do not chop the food too finely. Sufficiently fill the feeding tube to prevent slipping the food away in processing.
- Set low/medium speed when processing soft food, such as cucumbers. To process harder food, such as carrot or hard cheese, set the medium/high/maximum speed.
- Use low speed to grate soft food, otherwise it becomes mushy.
- If you are chopping hard cheese or chocolate, work for a short time, because the food heats up, becomes softer and may get lumpy.
- Before slicing cabbage, cut it into hunks and remove the cabbage stalks.
- When slicing or grating, the pieces of the processed food will be shorter if input vertically, not horizontally.

IV. TABLE FOR THE USAGE OF THE APPLIANCE AND ACCESSORIES

Please consider the following cooking tips as examples and as inspiration. Their purpose is not to be a complete guide, but to demonstrate the possibilities of various food preparation methods. Choose the amount of ingredients to be processed so that the maximum content of the container. A larger amount of processed ingredients must be divided into several batches and the contents of the container should be regularly inspected. We recommend that you interrupt your work from time to time and remove any food which has become stuck or clogged the attachment or is on the walls of the containers and lid.

Accessories	Food	Max. amount	Time (min)	Speed	Preparation
Mixing whisk (C1) and Flexi whisk (C4) (marble cake recipe)	Plain flour	800 g	30 seconds at any speed, 1 minute at speed 6 (for C4 at any speed max 2)	1 - 6	-
	Powdered sugar	400 g			
	Milk	320 ml			
	Eggs	7 ks		1 - 2	
	Oil	200 ml			
	Total volume	2070 ml			
Whipping whisk (C2)	Cream (incl.38 % fat)	1000 ml	10	1 - 5 (maximum)	-
	Egg-white	12 pcs	3	6	
Kneading hook (C3) (bread recipe)	Flour	500 g	1 minute at 1, then higher speed 2 or (max. 3) for 4 minutes		-
	Salt	7,5 g			
	Yeast	12 g			
	Sugar	4 g			
	Water	300 g			
	Fat	7,5 g			
Mincer (D)	Beef	5 000 g	10	6	30 x 30 x 30 (mm)
	Pork	5 000 g	10		
E1	Cheese	500 g	1	3 - MAX	-
E2	Carrot	1 000 g	1	3 - MAX	-
E3	Cucumber	5 pieces	1	3 - 4	-
E4	Potatoes	1 000 g	1	MAX	1 / 2

V. MAINTENANCE

General information

Do not use harsh and abrasive detergents for maintenance and cleaning! Ensure that the contact surfaces and sealing elements are clean and functional. Plastic parts may be washed in dishwasher. However metal parts must not be washed in dishwasher, because detergents can cause their darkening or corrosion. Avoid contact of attachments employing sharp cutting edges/blades (**D2**) with hard items, which could blunt them, reducing their effectiveness. **If you clean these items, pay maximum attention as they are sharp!** Some foods may colour the respective attachment to a certain extent. However this shall not have any effect on the appliance operability and does not constitute a reason to file a complaint! The colouring will usually spontaneously disappear after some time. Never dry plastic mouldings above a heat source (such as **stove, electric/gas oven**).

1) Multifunctional head and food processor body A

Clean them with a damp cloth soaked in water with a detergent. Avoid water getting in the internal components! If the power cord becomes dirty, wipe it with a damp cloth.

2) Stainless bowl B1

Clean the component with a damp cloth soaked in water with a detergent. Do not use steel wool, wire brush or bleaching agent for cleaning. Remove lime sediments with vinegar.

3) Whipping/mixing whisks and kneading hook C1, C2, C3, C4

Immediately after use, wash the attachments in hot water with a detergent and let dry out.

4) Mincer D

Immediately after use, wash the attachments in hot water with a detergent and let dry out. After washing and drying the components, we recommend applying cooking oil on blades, knives and exchangeable discs. For easier cleaning of mincer, mince a piece of hard pastry (e.g. a croissant or a bun) at the end. Never wash in a dishwasher!

5) Grating/slicing adapters E

Immediately after use, wash the attachments in hot water with a detergent and let dry out. Never wash E1 - E4 in a dishwasher!

VI. STORAGE

Store the properly cleaned appliance including all accessories and attachments at a dry, dustless and safe place, out of reach of children and incapacitated persons.

VII. ENVIRONMENT

If the dimensions allow, there are marks of materials used for production of packing, components and accessories as well as their recycling on all parts. The symbols specified on the product or in the accompanying documentation mean that the used electrical or electronic products must not be disposed of together with municipal waste. For proper disposal, hand them over at the special collection places where they will be accepted free of charge. Suitable disposal of the product can help to maintain valuable natural resources and to prevent possible negative impacts on the environment and human health, which could be the possible consequences of improper waste disposal. Ask for more details at the local authority or at a collection site. Fines can be imposed for improper disposal of this type of waste in agreement with the national regulations. If the appliance is to be put out of operation, after disconnecting it from power supply we recommend its cutoff and in this way it will not be possible to use the appliance again. More extensive maintenance or maintenance requiring intervention in the inner parts of the appliance must be carried out by professional service! Failure to comply with the instructions of the manufacturer will lead to expiration of the right to guarantee repair!

VIII. TECHNICAL DATA

Voltage (V) / Input power (W)	shown on the type label of the appliance
Weight (kg) approx.	4,6
Volume of the stainless steel bowl (l)	4
Size of the product (mm)	347 x 168 x 309
Protection class of the appliance	II.

Noise level: Acoustic noise level of 83 dB(A) re 1pW
 Input in off mode is < 0,50 W

The manufacturer reserves the right to change the technical specifications and accessories for the respective models.

WARNINGS AND SYMBOLS USED ON THE APPLIANCE, PACKAGING OR IN THE INSTRUCTIONS MANUAL:

HOUSEHOLD USE ONLY. DO NOT IMMERSE IN WATER OR OTHER LIQUIDS. THIS BAG IS NOT A TOY. PLEASE DO NOT OPEN DURING THE OPERATION NEVER PUT INTO THE HANDS WITH POWER ON.



TO AVOID DANGER OF SUFFOCATION, KEEP THIS PLASTIC BAG AWAY FROM BABIES AND CHILDREN. DO NOT USE THIS BAG IN CRIBS, BEDS, CARRIAGES OR PLAYPENS.

The  symbol indicates a WARNING.



CAUTION: Do not put fingers or other items inside




NOTICE: Keep the orientation of the basic components (i.e. cutting blades, grinding discs, sieves and graters)! Pay maximum care when cleaning the cutting blades!

Attachments for the respective ETA Mezo models:

Typ / Accessories	B1	B1 (with handles)	B2	B3	C1, C2, C3	C4	D0 - D16	E
ETA 0034/00	x	√	√	√	√	√	√	√
ETA 0034/10	√	x	x	x	√	x	x	x

 Included

 Not included (available as an optional attachment).

 name 	match	illustration
Attachment for grating with 4 grater	ETA 0028 95 020	
Grating attachment with disc grater	ETA 0028 95 030 (only with ETA 0028 99 999)	
Poppy seed grinder	ETA 0028 96 000	
Meat grinder (Ø 62 mm)	ETA 0028 91 000	
Grein mill for cereals, legumes and rice	ETA 0028 96 010	
Fruit, berries and vegetable press	ETA 0028 98 000	
Attachment for Ice-Cream	ETA 0028 98 030	
Attachment for dicing	ETA 0028 95 040 (only with ETA 0028 95 030 and ETA 0028 99 999)	
Trenette cutter	ETA 0028 92 000	
Tagliatelle cutter	ETA 0028 93 000	
Attachment for rolling dough (for lasagna, ravioli, cannelloni)	ETA 0028 94 000	
Citrus juicer	ETA 0028 98 020 (only with ETA 0028 99 999)	
Gearbox	ETA 0028 99 999	
Flexible beater	ETA 0034 00 250	

These accessories are not included in box with this product. It is possible to buy.

eta 0034**HASZNÁLATI UTASÍTÁS**

Köszönjük, hogy termékünket választotta. A készülék használata előtt nagyon figyelmesen olvassa el ezt a használati útmutatót, és lehetőség szerint a garancialevéllel, pénztári bizonylattal, csomagolással és a csomagolás belső részeivel együtt gondosan őrizze meg.

I. BIZTONSÁGI FIGYELMEZTETÉS

- Az útmutató utasításait tekintse a készülék tartozékaként és juttassa el azt a készülék bármilyen további felhasználójának!
- Ellenőrizze, hogy a típustáblán levő feszültségérték megegyezik-e az Ön elektromos dugaszolóaljzatában levő feszültséggel! A csatlakozóvezeték villásdugóját csak a szabvány szerint helyesen bekötött és földelt dugaszolóaljzatba szabad becsatlakoztatni!
- Ezt a készüléket **gyerekek nem használhatják!** Tartsa a készüléket és a tápkábelét gyerekektől távol! Gyerekek nem játszhatják a készülékkel!
- Csökkent fizikai, érzékszervi, vagy mentális képességekkel bíró, valamint kevés tapasztalattal rendelkező emberek csak akkor használhatják a készüléket, ha felügyelet alatt vannak, kaptak felvilágosítást a készülék biztonságos használatáról és megértették az esetlegesen fellépő veszélyeket!
- Ha a készülék csatlakozóvezetéke megsérül, akkor azt a gyártó cég, annak szervíz szakembere, vagy hasonló minősítéssel rendelkező más személy cserélje ki, hogy ezzel elkerülhesse a veszélyes helyzet kialakulását!
- A tartozékok, vagy más részek cseréje előtt, összeszerelés, vagy szétszerelés előtt, tisztítás, vagy karbantartás előtt, valamint a munka befejezése után kapcsolja ki a készüléket és húzza ki a tápkábelt az elektromos hálózatról!
- Mindig válassza le a készüléket az elektromos hálózatról, ha a készülék felügyelet nélkül marad, továbbá annak beszerelése, leszerelése vagy tisztítása előtt.
- Soha ne használja a készüléket, ha sérült a tápkábel, vagy a csatlakozó, ha nem működik megfelelően, vagy ha földre esett és megsérült! Ilyen esetben vigye a készüléket szakszervizbe és ellenőriztesse, biztonságos-e!
- A tartozékok használatánál, első sorban a tartozékok elhelyezésénél, eltávolításánál, vagy tisztításánál legyen nagyon óvatos, mert! Nem megfelelő használat esetén, mely a használati utasításokban leírtakkal nem egyezik meg, sérülés veszély léphet fel!
- A munka befejezése után és karbantartás előtt mindig válassza le a készüléket az el.hálózatról a csatlakozó vezeték villásdugója el.dugaszolóaljzatról történő kihúzásával.

- Mindig csak egy funkcióját használja a készüléknek, soha se akarjon több funkciót egyszerre elindítani (pl. ételmelegítő-feldolgozást az edényben **B1** és szeletelő kimenet **A4**).
- Figyelem: Ne használja a készüléket olyan programmal, időkapcsolóval vagy bármely olyan alkatrészrel összekapcsolva, amelyek a készüléket automatikusan bekapcsolhatják, mivel a készülék letakart, vagy helytelen elhelyezésekor tűzveszély keletkezhet.
- A készüléket soha se merítse vízbe és ne mossa folyó víz alatt!
- A készülék működéséhez nem szabad külső időzítő kapcsolót, vagy külön távvezérlő rendszert használni!
- A munka tál méretét illetően figyeljen arra, hogy a készülék kisebb mennyiségű hozzávalót nem képes megfelelően feldolgozni. Az optimális eredmény elérése érdekében legalább 300 g hozzávalót használjon.
- Abban az esetben, ha a dagasztó horgot használja, állítsa a meghajtó egységet a maximum 3-as szintre.
- Mindig kapcsolja le a készüléket a hálózatról, ha felügyelet nélkül hagyja.
- A tartozékok vagy hozzáférhető részek kicserélése előtt, amelyek működés közben mozognak, beszerelés és szétszerelés előtt, tisztítás vagy karbantartás előtt, a készüléket kapcsolja ki és húzza ki a tápkábel dugójának kihúzásával az aljzatból!
- Mindig kapcsolja le a készüléket a hálózatról, ha felügyelet nélkül hagyja.
- A készüléket csak üzemhelyzetben használja olyan helyen, ahol nem fenyegeti lefordulás és elegendő távolságban van a hőforrásoktól (pl. fűtőtest, gáz/elektromos tűzhely, sütőlap stb.) és nedves felületektől (**mosdó, mosogató** stb.).
- A készüléket csak erre a típusra szánt tartozékokkal használja. Más tartozékok használata veszély kockázatát hordozza a kezelőszemélyre.
- Soha se szúrja az ujját a töltőnyílásba és ne használjon otvoro villát, kést, kanalat stb.
- A feldolgozás maximális időtartama **10 perces**. Tartson ezután **30 perces** szünetet, ami a meghajtóegység lehűléséhez szükséges.
- A kiegészítő tartozékot pontosan a kezelési útmutató utasításai szerint állítsa össze, bármilyen más összeállítási kombináció a helyes működés szempontjából nem megengedett!
- Az összeállított kiegészítő tartozékot csak akkor helyezze fel vagy vegye le, ha a meghajtóegység kikapcsolt állapotban van és a csatlakozóvezeték villásdugója nincs rákapcsolva az el.hálózatra.
- Soha ne töltsen tele az edényt vízzel, vagy más folyadékkal. A készülék működése közben a víz kifolyhat és így belefolyhat a készülékbe.
- Figyeljen oda arra, hogy a haj, vagy szabadon áll ruha ne jusson bele a tartozékokba, vagy a forgó adagolóba! Így elkerülheti, hogy ezek a részek ne csavarodjanak rá a mixelő lapátra, vagy a forgó adagolóra.
- Mielőtt levennie a kiegészítő tartozékot a meghajtóegységről, hagyja annak mozgásban levő forgó részeit teljesen leállni.
- Ügyeljen arra, hogy a tápkábel ne kerüljön érintkezésbe a készülék forgó részeivel.
- A használt vezeték ne sértse meg éles vagy forró tárgy, nyílt láng és ne merítse vízbe.
- Soha se rakja forró felületekre, és ne hagyja a konyhaasztal széléről lógni. A tápkábel meghúzásával pl. gyerekek által a készülék felborulhat vagy leeshet és komoly sérülést okozhat!
- Szükség esetén hosszabbító kábel használata szükséges, hogy ne sérüljön és be legyenek tartva az érvényes szabványok.
- A készüléket csak eredeti tartozékokkal használja a gyártótól.
- A készüléket csak arra célra használja, amire szánva van, és ahogy a használati útmutatóban le van írva. A készüléket soha se használja más célra.

- A gyártó nem felel a kiegészítő egységek és tartozékok helytelen használatából adódó károkért (pl. **élelmiszer-megromlás, sérülés, vágott seb**) és nem érvényes a jótállás a fentebbi biztonsági fi gyelmeztetések be nem tartása esetén.

II. A KÉSZÜLÉK ÉS TARTOZÉKOK LEÍRÁSA

A – Konyhai robot (Kép. 1)

- | | |
|--------------------------------------|--------------------------|
| A1 – Multifunkciós fej kioldó kar | A5 – Kioldó gomb |
| A2 – Tekerőgombos sebesség-szabályzó | A6 – Levehető borítás |
| A3 – Toldalék-kimenet | A7 – Multifunkciós fej |
| A4 – Tartozékokhoz való első aljzat | A8 – Tápkábel |
| B1 – Nemesacél edény | C1 – Keverőlapát |
| B2 – Edény borítás | C2 – Habverő szár |
| B3 – Töltőlap | C3 – Dagasztóhorog |
| | C4 – Flexi lapát (gumis) |

III. ELŐKÉSZÍTÉS ÉS HASZNÁLAT

Első használat előtt mossa el a részeket, amelyek élelmiszerrel érintkezésbe kerülnek, meleg mosogatószeres vízben, jól öblítse le tiszta vízzel, törölje szárazra vagy hagyja megszáradni.

Biztonsági figyelmeztetések és javaslatok

- A készülék hőbiztosítóval védett, ami lekapcsolja az elektromotort túlterhelés (azaz túlmelegedés) esetén. Ha ez előfordul, akkor a forgatható sebesség szabályozót **A2** kapcsolja „**OFF**” pozícióba (kikapcsolva), húzza ki a tápkábelt az elektromos hálózatról és hagyja a készüléket kihűlni.
- A konyhai robot biztonsági kapcsolóval rendelkezik, ami a multifunkciós fej kihajtása esetén **A7** a motor működése közben biztonsági okokból kikapcsol. A fej üzemhelyzetbe hajtása után a motor nem működik. A bekapcsolásához előbb a sebességszabályozót **A2** vissza kell állítani **0** helyzetbe és azután újra beállítani a vonatkozó sebességfokozatot.
- Először kapcsolja ki a robotot, utána döntse fel a multifunkciós fejet!
- **A multifunkciós fej felemelésénél ellenőrizze / lassítsa annak mozgását kézzel!**
- A készülék első bekapcsolásakor jelentkező rövid ideig tartó, gyenge füst vagy szagképződés nem hibajelenség és nem ad okot a készülék reklamációjára.

Konyhai Robot (A)

Konyhai robot vezérlése

– Multifunkciós fejdöntés (2. ábra)

A kioldó kar **A1** forgatásával felemelheti a készülék fejét. A kioldó kar **A1** következő forgatásával és lefelé nyomásával lefelé hajthatja a készülék fejét.

– Robot be/kikapcsolása

Kapcsolás előtt dugja be a hálózati **A8** tápkábel dugóját az elektromos konnektorba! A készüléket a sebesség szabályozó **A2** forgatásával kapcsolhatja be. A munka befejezése után kapcsolja ki a készüléket a sebesség szabályozó **0** pozícióba történő forgatásával!

– Sebesség vezérlés (5. ábra)

A sebesség szabályozó **A2** forgatásával válassza ki a kívánt sebességet **0 - 1 - 2 - 3 - 4 - 5 - 6** között.

– **Multifunkciós fej tartozékainak a biztosítéka**

A készülék fejétől való tartozékok **A4** eltávolításához járjon el fordított sorrendben, mint a tartozékok összeszerelésénél! Mielőtt szeretné eltávolítani a tartozékot, szükséges lesz a kioldó gombot **A5** megnyomni!

Az elkészítési (feldolgozási) idők a hozzávalók mennyiségétől, típusától és minőségétől függenek, de általában percekben mozognak.

III.2) Habverő, flexi és keverőlapát, dagasztó horog

Habverés



- A habverő lapátot **C2** használja tejszínhab, tojás, tojásfehérje feldolgozásához!
- Az élelmiszer mennyiségétől, típusától és minőségétől függően állítsa be a sebességet **1 – 6** között!
- Egy adagra való hozzávaló maximális mennyisége **1,2 l**.
- Soha ne használja a habverő lapátot nehéz tészta dagasztásához, vagy könnyű tészta keveréséhez!

Flexi habverés



- A flexi habverő lapátot **C4** használja desszert krémek, pudingok, majonézek, piskótatészta, stb. feldolgozásához!
- Az élelmiszer mennyiségétől, típusától és minőségétől függően állítsa be a sebességet **1 – 2** között!
- Egy adagra való hozzávaló maximális mennyisége kb. **2 kg**.
- Soha ne használja a flexi lapátot nehéz tészta dagasztásához!

Habverési tippek

- Szobahőmérsékletű hozzávalókat használjon!
- Abban az esetben, ha a habverés eredménye nem optimális, adjon hozzá kisebb mennyiségű citromlevet, vagy sót! A krémeket, tejszínt hűtse le legalább **6 °C**-ra!
- A tojásfehérje (**minimum adag 4 darab**) habverése előtt ellenőrizze, hogy a tartozék és a tál teljesen száraz-e és nem maradt-e olaj benne! A tojásfehérje szobahőmérsékletű legyen!
- A flexi lapátot csak a tálban lévő hozzávalókkal használja! A hozzávalók nélküli használatot kellemetlen hangok kísérhetik, amit kisebb mennyiségű olaj használatával elkerülhet!
- A hozzávalókat a tál fedelében **B2** lévő lyukon keresztül hozzáadhatja feldolgozás közben is!

Keverés



- A keverőlapátot **C1** könnyű tészták, torta keverékek, nápolyik, töltelékek, krumplipüré, stb. feldolgozásához használja!
- Az élelmiszer mennyiségétől, típusától és minőségétől függően állítsa be a sebességet **1 – 6** között!
- Egy adagra való hozzávaló maximális mennyisége kb. **2 kg**.
- Soha ne használja a keverőlapátot nehéz tészta dagasztásához!

Dagasztás



- A dagasztó horgot **C3** törékeny / könnyű / nehéz tészták dagasztásához használja!
- Az élelmiszer mennyiségétől, típusától és minőségétől függően állítsa be a sebességet **1 – 3** között!
- Nagyobb mennyiségű tésztakészítés esetén kisebb adagokban dolgozza fel a hozzávalókat! Egy adagra való hozzávalók maximális mennyisége kb. **0,8 kg. Ne készítsen több, mint 4 adagot egymás után!** A következő használat előtt tartson legalább 30 perces szünetet!

Tippek

- Az élesztőt először keverje össze langyos tejjel, vagy vízzel!
- Miután a tészta gombóc formájú lesz, fejezze be a dagasztást tapasztalata szerint és ha szükséges, hagyja a tésztát kelni!
- A hozzávalókat akkor lehet legjobban összekeverni, ha először folyadékot önt bele.
- Szükség esetén állítsa meg a robotot és vegye le a dagasztó horogra ragadt tésztát!
- A különböző liszt típusokhoz különböző folyadék mennyiség szükséges, a tészta ragadósága a robot terhelését befolyásolhatja!
- Ha hallja, hogy a robot nehezen dolgozza fel a tésztát, kapcsolja azt ki, vegye ki a tészta felét és dolgozza fel mindegyik adagot külön-külön!

III.3) Húsdaráló (D)



Leírás (6. ábra)

- | | |
|---|------------------------------|
| D0 – Húsdaráló teste | D9 – Szeparátor |
| D1 – Orsós adagoló | D10 – Kolbászféléket készítő |
| D2 – Vágópenge | D11 – Formázó |
| D3 – Daráló lap közepes daráláshoz | D12 – Kúp |
| D4 – Daráló lap durva daráláshoz | D13 – Töltő eszköz |
| D5 – Daráló lap nagyon durva daráláshoz | D14 – Beöntő |
| D6 – Anya | D15 – Fogaskerék |
| D7 – Sütemény készítő tartója | D16 – Kioldó kar |
| D8 – Sütemény készítő | |

Biztonsági figyelmeztetések és javaslatok

- Javasoljuk, hogy időnként átmenetileg állítsa meg a munkafolyamatot, kapcsolja ki a robotot és az esetleges tartozéokra ragadt élelmiszereket távolítsa el!
- Ne hagyja a készüléket működni, ha a beöntő üres!
- Ne daráljon fagyasztott húst!

Összeszerelés

A kívánt használat alapján (húsdarálás, kolbászfélék készítése, Kebbe húscsövek készítése, sütemény készítés) szerelje össze a készüléket és csatlakoztassa a meghajtó egységre a 6 és 7 képek szerint. Szétszerelésnél ellenkező sorrendben járjon el! Az anya **D6** kioldásához használja a kioldó kart **D16**!

A) Húsdarálás



Mindenféle csont, bőr és ín nélküli hús darálását lehetővé teszi. A különböző méretű lyukakkal felszerelt daráló lapok (**D3**, **D4**, **D5**) segítségével különböző darálási durvaságot választhat ki! A húst először vágja össze kb. 3 x 3 x 3 cm méretű kockákra!

A húsdaráló alá helyezzen, vagy rozsdamentes tálat **B1**, vagy bármilyen más, darált húsrá való tálat! A hús darabokat helyezze be a beöntőbe úgy, hogy az orsós adagoló **D1** képes legyen felfogni azokat, majd a töltő eszközzel **D13** nyomja enyhén befelé! Ezzel a folyamattal elkerülheti a meghajtó egység túlterhelését! A maximális feldolgozási mennyiség **5 kg** hús. A maximális megengedett sebesség a **6-os** fokozat.

Tippek

- A hús feldolgozása közben folyamatosan ellenőrizze a daráló lapokban lévő lyukakat! Ha a különböző konzisztenciával rendelkező húсок (pl. oldalas, máj) feldolgozásánál eldugulnak a lyukak, a húsból származó levek az orsós adagoló mellett a robot meghajtó egységébe befolyhatnak. Ezért nagyon figyeljen oda a daráló lapokban lévő lyukakra és ha azok eldugulnak, azonnal kapcsolja ki a robotot, szerelje szét azt és alaposan tisztítsa ki a robot minden részét!

B) Kolbászfélék készítése (kolbász, virsli, stb.)



A darált húst helyezze be a beöntőbe **D14!** A hús befelé való töltéséhez használja a töltő eszközt **D13!** A tölteni való belet először hagyja meleg vízben ázni (kb. 10 percre), így jobb lesz a rugalmassága! Utána húzza a belet rá a kimenetre! A bél végén hagyjon kb. 5 centimétert és utána csomózza be, vagy használjon egy pálcikát a bél bezárásához! A készüléket **1** és **6** közötti sebességgel (szükség szerint) indítsa el! A beöntőbe helyezze be az előkészített keveréket és a töltő eszközzel **D13** enyhén nyomja befelé! Töltésnél járjon el a kiválasztott kolbászféle szerint (pl. hurka, kolbász, virsli, stb.)! A maximális feldolgozási mennyiség **5 kg** hozzávaló.

Tippek

- Javasoljuk, hogy a töltést két ember hajtsa végre, azaz egyik helyezze be a keveréket, másik pedig fogja a belet! A belet töltse úgy, hogy ne kerüljön bele levegő!
- Abban az esetben, ha a kolbászfélék készítő **D10** kimeneti lyuka eldugul, szükséges lesz a meghajtó egységet kikapcsolni, a tartozékot szétszerelni és kitisztítani!

C) Kebbe – húscsövek készítése

A darált húst helyezze be a beöntőbe **D14!** A hús befelé való töltéséhez használja a töltő eszközt **D13!** A készülék üreges csöveket fog előállítani, amelyeket kívánsága szerinti hosszra vághat! A készüléket **1** és **3** közötti sebességgel indítsa el!

Tradicionális Kebbe recept:

- 400 g bárány hús
- 500 g tört teljes kiőrlésű búza
- 1 nagy felkockázott hagyma
- só
- fekete bors

Kebbe töltelék:

- 400 g bárány hús
- 1 finomra vágott hagyma
- 5 kanál dió
- 2 kanál olíva olaj
- 1 teáskanál mustár
- 1 kanál liszt
- 1 teáskanál friss petrezselyem
- Sütéshez való olaj
- Joghurtos szósz fokhagymával

Hozzávalók készítése:

30 percre áztassa be a búzát forró vízbe! Öntse le róla a vizet és szárítsa meg a búzát konyharuhával! Szerelje össze a húsdarálót, a közepes daráló lappal! Daráljon le felváltva 400 g húst, 500 g búzát és a nagy hagymát! Adja hozzá a sót és borsot! Keverje össze!

Darálja az egész keveréket még egyszer át a finom daráló lappal!

Töltelék készítése: Pirítson olajon hagymát és diót! Majd adjon hozzá 400 g darált bárány húst és süsse meg! Adja hozzá a többi hozzávalót és 5 percig dinsztelje! A fölösleges zsírt öntse róla le és hagyja a tölteléket kihűlni!

Kebbe készítése: A Kebbe csövekre való összeszerelt tartozékkal készítse el a csöveket! A hosszát kívánsága szerint válassza ki! Zárja be egyik végét és töltsse bele a tölteléket! Utána zárja be a Kebbe csövet! A javasolt hossz max. 8 cm. Melegítse fel az olajat (kb. 180 °C-ra) és pirítsa meg a csöveket (kb. 7 percig)!

Tippek

- Az előállított csöveket bármilyen keverékkel megtöltheti (pl. húsos, zöldséges, stb.)!
- Abban az esetben, ha a kúp **D11** kimenete eldugul, szükséges lesz a meghajtó egységet kikapcsolni, a kúpot szétszerelni és kitisztítani!

D) Tészta formázása (sütemények)



Az előkészített tésztát helyezze be a beöntőbe **D14**! A tészta befelé való töltéséhez használja a töltő eszközt **D13**! A készülék a kiválasztott formában fogja kinyomni a tésztát.

A készüléket **1** és **4** közötti sebességgel indítsa el!

Tippek

- A kívánsága szerinti formában kinyomott tésztát javasoljuk, hogy tartsa meg egy tállal, így nem reped el!
- A húsdaráló testében előfordul, hogy kisebb mennyiségű nem feldolgozott tészta marad; ezért javasoljuk, hogy nagyobb adagokkal dolgozzon (kb. 300 g)!
- Ha szeretné, hogy a tészta egyben maradjon, szükséges elegendő tészta mennyiséget tölteni a beöntőbe!
- Ha a tésztát a görgő formájában készíti elő, amelynek az átmérője kisebb, mint a beöntő átmérője, és közvetlen a beöntőbe beleteszi, akkor a lehetséges legjobb tészta adagolást érheti el!

III.4) Szeletelő (E)

Lemezes reszelő leírása (8. ábra)

- E0 – Tartozék teste
- E1 – Finom reszelő
- E2 – Durva reszelő

- E3 – Vékony szelet reszelője
- E4 – Tépő reszelő
- E5 – Töltő eszköz

Biztonsági figyelmeztetések és javaslatok

- Soha ne nyomja rá a reszelt/vágott zöldséget, vagy gyümölcsöt kézzel! Mindig a töltő eszközt használja, amelyet lassan és nagy nyomás nélkül nyomjon lefelé!
- A reszelő használatnál legyen nagyon óvatos, a pengéje nagyon éles!
- A reszelőket soha ne használja kemény hozzávalók feldolgozásához, pl. jégkockák, kávébab, búza, kukorica, fűszer, stb!
- Nagy mennyiségű élelmiszer feldolgozásánál figyeljen arra, hogy a reszelő fölött és alatt ne maradjon élelmiszermaradék!
- Abban az esetben, ha a reszelő tartozék eltömődik, szükséges lesz a meghajtó egységet kikapcsolni, szétszerelni a tartozék testét és kitisztítani!

Összeszerelés

A reszelő tartozékot a 7 és 8 ábra szerint szerelje össze! Szétszerelésénél és a meghajtó egység fejről való eltávolításánál ellenkező sorrendben járjon el!

Élelmiszerek előkészítése

A tartozékot lehet gyümölcsök és zöldségek szinte minden fajtának vágásához, reszeléséhez és darabolásához használni. Szeletekre vághatja a sárgarépat, krumplit, káposztát, cukkinit, gombát, hagymát, stb... A vágó – reszelő tartozékot **E1 – E3** a gyümölcs, zöldség, sajt és hasonló struktúrájú élelmiszerek feldolgozásához használja! A tépő reszelőt **E4** a kemény sajtok feldolgozásához és zsemlemorzsa készítéséhez használja!

Használat

A reszelő tartozék kimenete alá helyezzen egy megfelelő edényt. Vágja össze a zöldséget kisebb darabokra, amelyek könnyen beleférnek a tartozék töltő lyukába! Tegye a darabokat be a tartozékba és enyhén nyomja be a töltő eszközzel!

A feldolgozott élelmiszerek a tartozék kimenetén keresztül az edénybe esnek bele.

Javasolt feldolgozási sebesség **3 - MAX**.

Típek

- Használat után maradni fog a reszelőn kisebb mennyiségű maradék. Ez teljesen normális és nem ad okot reklamációra!
- A nagyobb darabokat először vágja össze annak érdekében, hogy azok beleférjenek a töltő lyukba!
- A citrusokról először távolítsa el a héját!
- Az élelmiszereket egymás után és egyenletesen helyezze be!
- Ne vágja az élelmiszereket túl finomra! Töltse fel a töltő lyukat egész hosszában! Ezzel elkerülheti az oldalra való kiesését!
- Puhább élelmiszerek feldolgozásához, mint pl. uborka, alacsony / közepes sebesség beállítását javasoljuk! Kemény élelmiszerek feldolgozásához, mint pl. sárgarépa, vagy kemény sajtok, közepes / magas / maximális sebességet állítson be!
- Puha hozzávalók feldolgozásánál alacsony sebességet használjon, így finom pürét tud előállítani!
- Kemény sajtok, vagy csoki vágásánál dolgozzon röviden! A hozzávalók a vágásnál felmelegednek, puhábbak lesznek és a kívánt struktúrárt elveszítik!
- A káposztát először vágja kisebb darabokra és távolítsa el a torzsáját!
- Ha függőlegesen helyezi be az élelmiszereket, azok rövidebbek lesznek, mint a vízszintes behelyezésnél!

IV. TÁBLÁZAT A KÉSZÜLÉK ÉS TARTOZÉKOK HASZNÁLATÁHOZ

A következő feldolgozási tippeket vegye példának és inspirációnak. A céljuk nem a teljes útmutatás, hanem a különböző feldolgozási lehetőségek bemutatása. A feldolgozandó élelmiszerek mennyiségét úgy válassza ki, hogy ne lépje túl az edény maximum térfogatát, amit jelzés jelöl. Nagyobb mennyiségű élelmiszer esetén több adagra kell osztani és folyamatosan ellenőrizni az edény tartalmát. Ajánlott időnként félbeszakítani a munkát, kikapcsolni a készüléket és eltávolítani az esetleges élelmiszereket, amik a tartozékokra vagy az edény és fedőre ragadtak vagy eltömödtek.

Tartozék	Élelmiszer	Max. mennyiség	Idő (perc)	Sebesség	Készítés
Keverőlapát (C1) és Flexi lapát (C4) (kuglóf receptje)	Liszt	800 g	30 másodperc bármelyik fokozat, 1 perc 6. (mert. C4 fokozat maximum 2)	1 – 6	-
	Porcukor	400 g			
	Tej	320 ml		1 – 2	
	Tojás	7 ks			
	Olaj	200 ml			
Összesen	2070 ml				
Habverő lapát (C2)	Tejszín (38 % zsír)	1000 ml	10	1 – 5 (maximum)	-
	Tojásfehérje	12 pcs	3	6	
Dagasztó horog (C3) (kenyér receptje)	Liszt	500 g	1 perc 1-en, majd bármelyik nagyobb 2 vagy 3 fokozat 4 percig		-
	Só	7,5 g			
	Élesztő	12 g			
	Cukor	4 g			
	Víz	300 g			
Zsír	7,5 g				
Húsdaráló (D)	Marha	5 000 g	10	6	30 x 30 x 30 (mm)
	Sertés	5 000 g	10		
E1	Sajt	500 g	1	3 - MAX	-
E2	Sárgarépa	1 000 g	1	3 - MAX	-
E3	Uborka	5 db	1	3 - 4	-
E4	Krumpli	1 000 g	1	MAX	1 / 2

V. KARBANTARTÁS

Általános információk

Karbantartásnál és tisztításnál ne használjon karcoló agresszív tisztítószereket!

Figyeljen arra, hogy az érintő felületek és tömítések tiszta és működőképesek legyenek! A műanyag részeket lehet mosogatógépben is mosni. A fémes részeket ne tegye be a mosogatógépbe, mert a mosogatószerek nem kívánt színeződést, vagy rozsdásodást okozhatnak! Az éles késekkel/részekkel felszerelt tartozékoknál (D2), figyeljen arra, hogy ne találkozzanak kemény felületekkel, ellenkező esetben eltompulhatnak és nem fognak megfelelően működni!

Tisztításnál legyen nagyon óvatos, mert a kések nagyon élesek!

Néhány élelmiszer miatt elszíneződhetnek a tartozékok! Ez a jelenség a készülék funkcióját nem befolyásolja és nem ad okot reklamációra! Ez a színeződés egy idő után elmúlik magától! A műanyag részeket soha ne szárítsa hőforrás fölött (pl. kályha, el. gáztűzhely)!

1) Multifunkciós fej és robot teste A

A tisztítást enyhén mosószeres, nedves ruhával végezze! Figyeljen arra, hogy a belső részekbe ne menjen bele a víz! Ha a tápkábel koszos, nedves ruhával tisztítsa azt meg!

2) Rozsdamentes tál B1

A tisztítást végezze egy enyhén mosószeres, nedves ruhával! Tisztításnál ne használjon drótos tisztítót, drótos kefét, vagy fehérítő szereket! A kalcium lerakódásokat ecet segítségével távolítsa el!

3) **Habverő/keverőlapátok és dagasztó horog C1, C2, C3, C4**

A tartozékokat használat után azonnal mossa el tisztítószeres forró vízben és hagyja alaposan megszáradni!

4) **Húsdaráló D**

A tartozékokat használat után azonnal mossa el tisztítószeres, forró vízben és hagyja alaposan megszáradni! Mosás és szárítás után javasoljuk, hogy a pengét, kést és cserélhető lapokat asztali olajjal kenje be! A könnyebb tisztítás érdekében a használat végén darálja kemény pékséget (pl. kiflit, zsemlyét)! Soha ne tegye bele a mosogatógépbe!

Azoknak az alkatrészeknek a cseréjét, amelyeknél szükséges a készülék elektromos részeibe történő beavatkozás, csak szakszerviz végezheti! A gyártó utasításainak a be nem tartása esetén megszűnik a garanciális javítási kötelezettség!

5) **Reszelő/vágó tartozékok E**

A tartozékokat használat után azonnal mossa el tisztítószeres, forró vízben és hagyja azokat alaposan megszáradni! **E1 - E4** soha ne tegye bele a mosogatógépbe!

VI. TÁROLÁS

A készüléket és tartozékait tárolja megfelelően megtisztítva száraz, pormentes és biztonságos helyen, gyerekek és alkalmatlan emberektől távol!

VII. KÖRNYEZETVÉDELLEM



Amennyiben ezt a méreteket lehetővé teszik, a készülék valamennyi elemén fel vannak tüntetve a csomagolóanyagok, komponensek és tartozékok gyártásához felhasznált anyagok jelzései, valamint ezek újrafeldolgozása. A készüléken vagy a mellékelt dokumentációban feltüntetett szimbólumok azt jelentik, hogy használt elektromos vagy elektronikus termékek megsemmisítése a háztartási hulladékkal együtt tilos. A megfelelő megsemmisítés céljából a terméket az e célt szolgáló gyűjtőhelyre kell elvinni, ahol ezeket térítésmentesen átveszik. A termék megfelelő megsemmisítésével segít megőrizni az értékes természeti forrásokat és segít a potenciális negatív környezeti és egészségi hatások megelőzésében, amely a hulladékok helytelen megsemmisítésének a következménye lehetne. További részletes információt a helyi önkormányzattól vagy a legközelebbi gyűjtőhelytől kérhet. Az ilyen hulladék helytelen megsemmisítése miatt a nemzeti szabályozásnak megfelelően bírság róható ki. Ha a készüléket véglegesen ki kívánja vonni a használatból, javasoljuk a csatlakozókábelt az elektromos hálózathoz való kihúzása után levágni s így a készülék használhatatlanná válik.

VIII. MŰSZAKI ADATOK

Feszültség (V) / Teljesítményfelvétel (W)	a készülék típusának címkéjén látható
Tömeg cca (kg)	4,6
Nemesacél edény térfogata (l)	4
Zajkibocsátási érték dB(A)	83
Termék méretei (mm)	347 x 168 x 309
A készülék érintésvédelmi osztálya	II.
Teljesítményfelvétel kikapcsolt állapotban	< 0,50 W

A technikai specifikációk és modell szerinti esetleges tartozékok változtatásának jogát a gyártó fenntartja!

A KÉSZÜLÉKEN, ANNAK CSOMAGOLÁSÁN VAGY ÚTMUTATÓJÁBAN TALÁLHATÓ FIGYELMEZTETÉSEK ÉS SZIMBÓLUMOK:

HOUSEHOLD USE ONLY – Kizárólag háztartási használatra alkalmas.

DO NOT IMMERSE IN WATER OR OTHER LIQUIDS – Ne merítse vízbe vagy más folyadékba. NEVER PUT INTO THE HANDS WITH POWER ON – A készülék működése közben soha ne nyúljon kezével a pohárba és ne tegyen bele semmilyen tárgyat.



TO AVOID DANGER OF SUFFOCATION, KEEP THIS PLASTIC BAG AWAY FROM BABIES AND CHILDREN. DO NOT USE THIS BAG IN CRIBS, BEDS, CARRIAGES OR PLAYPENS. THIS BAG IS NOT A TOY.
Fulladásveszély. Tartsa a PE zacskót gyermekektől elzárt helyen.

A zacskó nem játékszer. Ne használja ezt a zacskót bölcsőkben, kiságyakban, babakocsikban, vagy gyerek járókákban.

Az  szimbólum FIGYELMEZTETÉST jelent.



FIGYELEM: Ne dugja be az ujjait, vagy más tárgyakat!



FIGYELEM: Tartsa be a részek összeszerelési sorrendjét (azaz vágó penge)! A vágó penge tisztításánál legyen nagyon óvatos!

Tartozékok az ETA Mezo modellek szerint:




Típus / Tartozékok	B1	B1 (vel fogantyúval)	B2	B3	C1, C2, C3	C4	D0 - D16	E
ETA 0034/00	x	√	√	√	√	√	√	√
ETA 0034/10	√	x	x	x	√	x	x	x



csomagolásban



nincs csomagolásban (vásárolható tartozék)

 Név kiegészítők 	Típusú	Kép
Reszelő tartozék	ETA 0028 95 020	
Szeletelő	ETA 0028 95 030 (csak ETA 0028 99 999)	
Mák daráló	ETA 0028 96 000	
Hús daráló (Ø 62 mm)	ETA 0028 91 000	
Gabonafélékre, hüvelyesekre és rizsre való kő daráló	ETA 0028 96 010	
Gyümölcsre és zöldségre való prés	ETA 0028 98 000	
Jégkrém elkészítéséhez való tartozék	ETA 0028 98 030	
Kockákra való kerek vágó tartozék	ETA 0028 95 040 (csak 0028 95 030 és ETA 0028 99 999)	
Vékony (Trenette) tészta vágó	ETA 0028 92 000	
Széles (Tagliatelle) tészta vágó	ETA 0028 93 000	
Tészta készítő tartozék (lasagne, ravioli, cannelloni)	ETA 0028 94 000	
Citrus gyümölcs centrifuga	ETA 0028 98 020 (csak ETA 0028 99 999)	
Sebességváltó	ETA 0028 99 999	
Flexi lapát	ETA 0034 00 250	

Megvásárolhatóak mint opcionális tartozék.

Wielozadaniowy robot kuchenny

eta 0034

INSTRUKCJA OBSŁUGI

Szanowni Państwo, dziękujemy za zakup naszego produktu. Przed rozpoczęciem użytkowania, należy uważnie przeczytać wszystkie instrukcje i zachować je na przyszłość. Dotyczy to także gwarancji, dowodu zakupu oraz – jeśli to możliwe – wszystkich części oryginalnego opakowania.

I. UWAGI DOTYCZĄCE BEZPIECZEŃSTWA



- Zalecenia podane w instrukcji należy traktować jako element urządzenia i przekazać je jego kolejnym użytkownikom.
- Sprawdź, czy napięcie podane na tabliczce znamionowej odpowiada napięciu w używanym przez Ciebie gniazdku.
- **Nie wsuwaj wtyczki przewodu zasilającego do gniazdka elektrycznego i nie wyciągaj jej mokrymi rękami ciągnąc za przewód zasilający!**
- Urządzenie nie powinno być używane przez dzieci. Urządzenie należy trzymać z dala od dzieci. Dzieci nie mogą bawić się urządzeniem.
- Urządzenie może być stosowane przez osoby o ograniczonej zdolności fizycznej, umysłowej lub psychicznej, o ile zostały poinstruowane na temat korzystania z urządzenia w sposób bezpieczny oraz zostały poinformowane o niebezpieczeństwie i są nadzorowane przez osobę dorosłą.
- Jeżeli kabel zasilający urządzenia jest uszkodzony, musi być wymieniony przez producenta, przez technika serwisowego lub osobę kwalifikowaną, aby nie dopuścić tak do powstania niebezpiecznej sytuacji.
- Przed montażem i demontażem akcesoriów lub części, przed przystąpieniem do konserwacji lub czyszczenia lub po zakończeniu pracy należy wyłączyć urządzenie i odłączyć je od zasilania poprzez wyciągnięcie przewodu zasilającego z gniazdka elektrycznego!
- Zawsze należy odłączyć urządzenie od zasilania, jeśli jest pozostawione bez opieki, przed montażem, demontażem lub czyszczeniem.
- Nigdy nie używaj urządzenia z uszkodzonym kablem lub wtyczką, jeśli nie działa prawidłowo, o ile spadło na ziemię i uszkodziło się lub wpadło do wody. W takich wypadkach urządzenie należy oddać do specjalistycznego serwisu w celu sprawdzenia jego bezpieczeństwa i funkcjonalności.
- Podczas przenoszenia wyposażenia zachowaj ostrożność!
- Po pracy i przed każdą konserwacją, należy urządzenie wyłączyć i odłączyć od sieci, wyciągając wtyczkę z gniazdka.

- UWAGA: Nie używaj urządzenia wraz z programem, włącznikiem czasowym lub jakąkolwiek inną częścią, która włącza urządzenie automatycznie, ponieważ istnieje niebezpieczeństwo wybuchu pożaru w przypadku zakrycia urządzenia lub jego nieprawidłowego umieszczenia.
- Nigdy nie zanurzaj urządzenia do wody (nawet częściowo) i nie myj go pod bieżącą wodą!
- Ze względu na wielkość miski roboczej potrzeba pamiętać, że urządzenie nie potrafi wystarczająco ubić / zagnieść bardzo małej ilości surowców. Do uzyskania optymalnych rezultatów, wybierz surowce o łącznej wadze, co najmniej 300 g.
- Używając końcówki do zagniatania ustaw prędkość maksymalnie na pozycję 3.
- Nie pozostawiaj pracującego urządzenia bez nadzoru i kontroluj je przez cały czas przygotowywania potraw.
- Przed wymianą wyposażenia lub dostępnych części, które ruszają się podczas pracy, przed montażem i demontażem, przed czyszczeniem lub konserwacją należy wyłączyć urządzenie i odłączyć je od sieci elektrycznej poprzez wyciągnięcie wtyczki przewodu zasilającego z gniazdka elektrycznego!
- Używaj urządzenia wyłącznie w pozycji roboczej w miejscach, gdzie nie zagraża jego przewrócenie i w dostatecznej odległości od źródeł ciepła (np. **kominków, kuchenek elektrycznych i gazowych, piecyków** itd.) i wilgotnych powierzchni (**zlewozmywaków, umywałek** itd.).
- Z urządzenia należy korzystać wyłącznie wraz z wyposażeniem przeznaczonym do tego typu. Korzystanie z innego wyposażenia może stanowić niebezpieczeństwo dla obsługi.
- Nigdy nie wsuwaj palców do otworu wyspowego i nie używaj widelca, noża, łopatkę, łyżki itp.
- Maksymalny czas przetwarzania jest 10 minut. Następnie zrób przerwę 30 minut niezbędną do ochłodzenia napędu.
- Aby zapewnić bezpieczeństwo, nie należy wymieniać nasadek roboczych w trakcie pracy jednostki napędowej.
- **Urządzenia dodatkowego nigdy nie montować na napędzie!**
- **Nigdy nie ustawiać stopnia rozdrobnienia podczas pracy napędu!**
- Zmontowane urządzenie dodatkowe zamocować i zdejmować tylko wtedy, gdy napęd jest wyłączony i wtyczka przewodu zasilania jest odłączona z sieci.
- Długie włosy, luźne ubrania lub dodatki i biżuteria mogą być uchwycone przez części obrotowe urządzenia dodatkowego. **Bądź ostrożny, aby Twoje włosy, odzież i dodatki, nie dostały się zbyt blisko części wirujących!**
- Urządzenia dodatkowego nie wolno zdejmować podczas pracy napędu.
- Zanim zdejmiesz urządzenie dodatkowe z napędu poczekaj aż części rotujące zatrzymają się zupełnie.
- Zanim zdejmiesz pokrywkę, poczekaj do całkowitego zatrzymania obracających się części.
- Zadbaj o to, aby przewód zasilający nie zetknął się z obracającymi się częściami urządzenia.
- Przewodu zasilającego nie wolno uszkodzić ostrymi lub gorącymi przedmiotami, otwartym płomieniem, nie wolno go również zanurzać w wodzie.
- Nigdy nie kładź go na gorącej powierzchni ani nie pozwól, by zwiisał poza krawędź stołu lub blatu kuchennego. Na skutek zawadzenia o przewód lub pociągnięcia go np. przez dzieci może dojść do przewrócenia lub ściągnięcia urządzenia, a następnie do poważnych obrażeń!
- Z urządzenia należy korzystać wraz z oryginalnym wyposażeniem producenta.
- Nigdy nie używaj urządzenia do innych celów niż te, do których jest przeznaczony oraz w sposób opisany w niniejszej instrukcji. Nigdy nie używaj urządzenia do żadnych innych celów.
- Producent nie odpowiada za szkody i obrażenia spowodowane na skutek niewłaściwego używania urządzenia i wyposażenia (np. **zepsucie potraw, obrażenia, rany cięte**)

i nie jest odpowiedzialny za urządzenie z tytułu gwarancji w przypadku nieprzestrzegania wyżej wymienionych wskazówek dotyczących bezpieczeństwa.

II. OPIS URZĄDZENIA I WYPOSAŻENIA

A – Robot kuchenny (Rys. 1)

- | | |
|---|-----------------------------|
| A1 – Dźwignia zwalniająca głowicy wielofunkcyjnej | A5 – Przycisk zwalniający |
| A2 – Pokrętko regulacji prędkości | A6 – Zdejmowana pokrywa |
| A3 – Wyjście na nasadki | A7 – Głowica wielofunkcyjna |
| A4 – Przedni wylot dla akcesoriów | A8 – Przewód zasilający |
| B1 – Nierdzewny pojemnik | C1 – Mieszacz |
| B2 – Pokrywa pojemnika | C2 – Trzepaczka |
| B3 – Otwór wyspowy | C3 – Hak do ugniatania |
| | C4 – Mieszak flexi (gumowy) |

III. PRZYGOTOWANIE I UŻYCIE

Przed pierwszym użyciem umyj części, które będą w kontakcie z jedzeniem, gorącą wodą z dodatkiem środka myjącego, dokładnie opłucz czystą wodą i wytrzyj do sucha, ewentualnie pozostaw do wysuszenia.

Środki bezpieczeństwa i zalecenia

- Robot kuchenny jest ono wyposażone w bezpiecznik termiczny, który przerywa zasilanie w przypadku nadmiernego obciążenia. W przypadku zaistnienia opisanej sytuacji należy regulator prędkości **A2** nastawić w pozycję „0” (wyłączony) oraz odłączyć urządzenie od sieci i pozostawić do wystygnięcia.
- Robot kuchenny jest wyposażony w wyłącznik bezpieczeństwa, który wyłącza silnik urządzenia w przypadku odchylenia się głowicy wielofunkcyjnej **A7** podczas pracy silnika. Po przechyleniu głowicy do pozycji roboczej silnik nie działa. Aby włączyć silnik, należy najpierw ustawić regulator prędkości **A2** na pozycję „0” a następnie ponownie nastawić odpowiedni stopień prędkości.
- Najpierw trzeba wyłączyć robota, a następnie zdjąć głowicę wielofunkcyjną.
- **Przy składaniu głowicy wielofunkcyjnej sprawdzić / hamować jej ruch ręką.**
- Podczas pierwszego włączenia może wystąpić krótkie, lekkie zadymienie lub zapach, nie jest to usterka i nie jest powodem do reklamacji urządzenia.

Obsługa robota kuchennego

- Rozłożenie/złożenie głowicy wielofunkcyjnej (Rys. 2)
Obracając dźwignię zwalniającą **A1**, zostanie podniesiona głowica do góry. Ponownie obracając dźwignię zwalniającą **A1** i przez dociśnięcie w dół głowica zostanie zamknięta.
- Włączenie/wyłączenie robota
Przed włączeniem zasunąć wtyczkę kabla zasilającego do gniazdka elektrycznego **A8**. Samo włączenie wykonać przez obrócenie regulatora prędkości **A2**. Po zakończeniu pracy, robota trzeba wyłączyć, obracając regulator do pozycji **0**.
- Regulacja prędkości (Rys. 5)
Obracając regulator prędkości **A2** na daną prędkość w zakresie **0 - 1 - 2 - 3 - 4 - 5 - 6**.

– Zabezpieczenie końcówek głowicy wielofunkcyjnej

W celu demontażu i usunięcia końcówek z głowicy zespołu napędowego **A4**, należy postępować w odwrotny sposób niż wtedy, gdy są one zamontowane. Przed wyjęciem z głowicy jednostki napędowej, konieczne jest naciśnięcie przycisku zwalniającego **A5**.

Czas przygotowania (przetwarzania) zależy od ilości, rodzaju i jakości użytych substancji zazwyczaj będzie się wahać w jednostkach minut.

III.2) Końcówka do ubijania, mieszania, mieszak flexi, do zagniatania ciasta

Ubijanie



- Końcówka do ubijania **C2** do bitej śmietany, jajek, białek jaj.
- W zależności od ilości, rodzaju i jakości żywności dostosować prędkość ubijania pomiędzy **1** do **6**.
- Maksymalne ilości składników przeznaczonych na jedną dawkę wynoszą **1,2** litra.
- Nigdy nie należy używać końcówki do ubijania do wyrabiania ciężkich ciast czy mieszania lekkich ciast!

Rady dot. ubijania

- Używać składników o temperaturze pokojowej.
- W przypadku, że ubijanie nie jest optymalne, dodać trochę soku z cytryny i sól. Śmietany, kremy i śmietany do ubijania schłodzić, co najmniej na 6 °C.
- Przed ubijaniem piany z białek (**co najmniej 4 sztuk**), trzeba się upewnić, że końcówka i pojemnik są suche i wolne od zanieczyszczeń i oleju. Białka powinny mieć temperaturę pokojową.
- Mieszak flexi stosować wyłącznie ze składnikami w misce. Użyciu bez surowców może towarzyszyć nieprzyjemny (skrzypiący) dźwięk, którego jednak można uniknąć przez zastosowanie niewielkiej ilości oleju.
- Składniki mogą być dodawane w trakcie użytkowania przez otwór do napełniania na pokrywie miski **B2**.

Mieszak flexi



- Mieszak flexi **C4** używać do mieszania kremów deserowych, budyni, majonez, biszkoptów itp.
- W zależności od ilości, rodzaju i jakości żywności dostosować prędkość przetwarzania między **1** do **2**.
- Maksymalna ilość przetwarzanych składników na jedną dawkę wynosi około **2** kg.
- Nigdy nie używać mieszaka flexi do wyrabiania ciast ciężkich!

Mieszanie



- Końcówki do mieszania **C1** używać do lekkiego ciasta, ciast, ciasteczek, polew, nadzień, ziemniaków puree itp.
- W zależności od ilości, rodzaju i jakości żywności dostosować prędkość przetwarzania w zakresie **1** do **6**.
- Maksymalna ilość przetwarzanych składników na jedną dawkę wynosi około **2** kg.
- Nigdy nie używać do wyrabiania ciast ciężkich!

Ugniatanie

3

- Używać haka **C3** do wyrabiania ciasta delikatnego / lekkiego / ciężkiego.
- W zależności od ilości, rodzaju i jakości żywności dostosować prędkość przetwarzania między **1** do **3**.
- Przygotowując duże ilości ciasta zagnieść go w kilku dawkach. Maksymalna ilość przetworzona na jedną dawkę wynosi około **0,8 kg**.

Nie przygotowywać więcej niż cztery dawki z rędu. Przed ponownym użyciem, zrobić przerwę, co najmniej 30 minut.

Rady

- Drożdże wcześniej wymieszać w ciepłym mleku lub wodzie.
- Gdy ciasto uzyska kształt kuli, zgodnie z własnymi nawykami zakończyć ugniatanie lub wg przepisu odstawić do wyrośnięcia.
- Składniki dobrze się wymieszają, gdy pierwszy zostanie wlany płyn.
- W razie potrzeby zatrzymać robota i zeskrobać mieszaninę odpowiednim narzędziem z haka do wyrabiania ciasta.
- Różne rodzaje mąki mogą się znacznie różnić wg ilości dodanego płynu, a kleiste ciasto może mieć znaczący wpływ na obciążenie robota.
- Jeśli słychać, że robot jest nadmierne obciążony, należy go wyłączyć, wyjąć połowę ciasta i zagnieść każdą połówkę oddzielnie.

III.3) Młynek do mielenia mięsa (D)



Opis (Rys. 6)

- D0 – Korpus młynka do mielenia mięsa
- D1 – Podajnik ślimakowy
- D2 – Ostrze tnące
- D3 – Sitko do mielenia średniego
- D4 – Sitko do mielenia grubego
- D5 – Sitko do mielenia bardzo grubego
- D6 – Nakrętka
- D7 – Uchwyt formy na ciastka
- D8 – Forma na ciastka

- D9 – Separator
- D10 – Końcówka do produkcji wędlin
- D11 – Formowanie
- D12 – Stożek
- D13 – Popychacz
- D14 – Misa załadownicza
- D15 – Koło zębate
- D16 – Dźwignia zwalniająca

Środki bezpieczeństwa i zalecenia

- Zalecamy, aby od czasu do czasu przerywać pracę, robota wyłączyć i usunąć żywność, która jest przyklejona na akcesoria lub je zatkała.
- Nie zostawiać maszyny do mielenia mięsa pracować, gdy zasobnik jest pusty.
- Nie wolno mleć mięsa mrożonego.

Złożenie

Maszynkę mielenia do mięsa w zależności od wybranego zastosowania (mielenie mięsa, produkcja kielbasy, produkcja Kebbe, tworzenie ciastek) zmontować i przyłączyć do głowicy jednostki napędowej według rysunku 6 i 7.

Do demontażu i usunięcia z głowicy zespołu napędowego, należy postępować w odwrotny sposób. Aby poluzować nakrętki **D6**, użyć dźwigni zwalniającej **D16**.



A) Mielenie mięsa

Maszynka pozwala na zmielenie wszystkich rodzajów mięs pozbawionych kości, ścięgien i skóry. Przez korzystanie z tarcz mielących (**D3**, **D4**, **D5**) z różnymi otworami, można wybrać grubość mielenia mięsa. Mięso wcześniej pokroić na kostki ok. 3 x 3 x 3 cm. Pod maszynkę do mięsa, umieścić misę ze stali nierdzewnej **B1** lub inną, do której będzie spadać zmielone mięso. Poszczególne kawałki mięsa wkładać do otworu, w taki sposób, aby podajnik ślimakowy **D1** nie został zatknięty, a popychaczem **D13** lekko popychać mięso. Postępując w ten sposób, napęd nie zostanie przeciążony.

Maksymalna ilość mielonego mięsa wynosi 5 kg. Maksymalna dopuszczalna prędkość mielenia to stopień **6**.

Rady

- Podczas mielenia mięsa regularnie sprawdzać otwory tarczy. Jeśli przy mieleniu mięsa o różnej konsystencji (np. mostek, wątroba) zatykane są otwory tarczy, sok może przepływać wokół wału ślimakowego podajnika aż do napędu robota. Należy, więc kontrolować ciągłą przepustowość przetwarzanych surowców poprzez tarczę mielącą i po zatknięciu robot natychmiast wyłączyć, maszynkę do mielenia mięsa demontować i przeprowadzić właściwe czyszczenie wszystkich elementów.

B) Produkcja wędlin (kielbasy, parówki, itp.)



Mięso mielone wkładamy na miskę załadowniczą **D14**. Do delikatnego popchnięcia mięsa do młynka używać popychacza **D13**. Jelito do napełniania najpierw namoczyć w ciepłej wodzie (około 10 minut), aby poprawić jego elastyczność. Następnie nasunąć go jak „harmonijkę” na otwór.

Na końcu jelita pozostawić luźnych 5 cm, a następnie go potrzeba związać lub przekłuć patyczkiem. Urządzenie włączyć na którykolwiek stopień prędkości między **1** do **6** (w razie potrzeby). Do otworu włożyć przygotowaną mieszankę i delikatnie naciskać popychaczem **D13**. Podczas napełniania postępować w zależności od wybranego rodzaju kielbasy (np. kiszka, wędlina, parki itp.).

Maksymalna ilość przetwarzanego mięsa wynosi **5** kg.

Rady

- Zaleca się napełniać przez dwie osoby jednocześnie tj. jeden wprowadza mieszankę, a drugi przytrzymuje jelito na końcówce **D10**. Jelita napełniać w taki sposób, aby powietrze nie dostało się wewnątrz.
- W przypadku zatknięcia otworu wylotowego końcówki do produkcji kielbas **D10**, konieczne jest, aby wyłączyć napęd, końcówkę zdemontować i oczyścić.

C) Przygotowanie Kebbe – rurki mięsne

Przygotowane mielone mięso włożyć na miskę **D14**. Jeśli konieczne jest naciśnięcie mięsa, należy użyć popychacza **D13**. Urządzenie wyciska wydrążone rurki, które potrzeba ciąć na pożądaną długość. Urządzenie działa na każdy stopień prędkości w zakresie **1** do **3**.

Zalecany przepis na tradycyjne Kebbe:

- 400 g jagnięciny
- 500 g rozdrobnionej pełnoziarnistej pszenicy
- 1 pokrojona duża cebula
- Sól
- Pieprz czarny

Nadzienie Kebbe:

- 400 g jagnięciny
- 1 drobno pokrojona cebula
- 5 łyżek orzechów
- 2 łyżki oleju z oliwek
- 1 łyżeczka musztardy
- 1 łyżka mąki
- 1 łyżeczka świeżej natki pietruszki
- Olej na smażenie
- Sos jogurtowy z czosnkiem

Przygotowanie składników:

Na 30 minut namoczyć pszenicę do gorącej wody. Wylać wodę z pszenicy i osuszyć suchą szmatką. Złożyć maszynkę na mielenie mięsa o średniej grubości. Zmilić na przemianę 400 g mięsa, 500 g pszenicy i dużą cebulę. Dodać sól i pieprz. Wymieszać mieszaninę. Zmilić całą mieszaninę jeszcze raz na najmniejszej grubości.

Przygotowanie nadzienia: Na oleju przysmażyć cebulę i orzechy. Następnie dodać 400 g mielonej jagnięciny i podsmażyć mieszankę. Dodać pozostałe składniki i dusić 5 minut. Nadmiar tłuszczu odlewać, pozostawić do ostygnięcia.

Przygotowanie Kebbe: Za pomocą zmontowanej końcówki do Kebbe utworzyć rurki. Określić długość tak, jak to konieczne. Zakończyć jeden koniec i włożyć nadzienie. Następnie Kebbe zamknąć. Zalecana długość to maks. 8 cm. Rozgrzać olej (około 180 °C) i smażyć Kebbe na złoty kolor przez około 7 minut.

Rady

- Uformowane rurki mogą być napełnione różnymi mieszankami (np. mięso, warzywa itd.)
- W przypadku zatkania otworu wylotowego stożka **D11**, konieczne jest, aby wyłączyć napęd, stożek zdemontować i wyczyścić.

D) Formowanie ciasta (ciastka)

Przygotowane ciasto wkładać do otworu w misce załadowniczej **D14**. Jeśli to konieczne, należy użyć popychacza **D13** do popchnięcia ciasta. Przyrząd wyciska ciastka o nastawionym kształcie. Urządzenie działa na każdy stopień prędkości w zakresie **1** do **4**.

Rady

- Wytłaczane ciasto w żądanym kształcie zaleca się przytrzymać (wesprzeć) na tacy, aby się nie rozdarło.
- W korpusie maszynki do mielenia mięsa pozostaje mała część surowego ciasta; Dlatego też zaleca się, aby przetwarzać większe dawki (około 300 g).
- Aby utrzymać ciasto w całości, jest konieczne potrzeba zapewnić odpowiednie podawanie ciasta do urządzenia.
- Najlepszy sposób podawania ciasta: ciasto będzie w postaci wałka o mniejszej średnicy niż średnica otworu miski załadowniczej i zostanie przeniesione bezpośrednio do miski załadowniczej.

III.4) Krajalnica (E)

Opis (Rys. 8)

- | | |
|---------------------------------|--|
| E0 – Korpus końcówki | E3 – Tarka do krojenia cienkich plasterków |
| E1 – Tarka do drobnego krojenia | E4 – Tarka rozdrabniająca |
| E2 – Tarka do krojenia grubego | E5 – Popychacz |

Środki bezpieczeństwa i zalecenia

- Nie wolno naciskać palcami tarki / krojonych warzyw lub owoców! Przesuwanie żywności w otworze napełniania zawsze należy wykonywać popychaczem, którym potrzeba poruszać powoli i bez naciskania w dół.
- Przy pracy z tarkami potrzeba być ostrożnym. Posiadają one bardzo ostre ostrza.
- Nigdy nie używać tarki do obróbki twardych materiałów, takich jak kostki lodu, kawa / zboża / ziarna kukurydzy, przyprawy i tym podobne.
- Podczas przetwarzania dużych ilości pokarmu potrzeba się upewnić, że nie gromadzi się on poniżej i powyżej tarki.
- W przypadku zablokowania tarki konieczne jest, aby wyłączyć jednostkę napędową, końcówkę zdemontować i wyczyścić.

Złożenie

Tarkę złożyć jak pokazano na rysunku 7 i 8. Demontaż i usunięcie z głowicy napędu należy wykonywać w odwrotny sposób.

Przygotowanie składników

Akcesoria mogą być używane do siekania, krojenia, tarcia niemal wszystkich owoców i warzyw. Na plastry ciąć można marchewkę, ziemniaki, kapustę, ogórki, cukinię, buraki, pieczarki, cebulę i tak dalej. Tarki **E1 - E3** używać do przetwarzania owoców, warzyw, sera i żywności podobnej struktury. Tarki rozdrabniającej **E4** używać do strugania twardych serów i bułki tartej.

Użycie

Pod końcówkę do rozdrabniania wstawić odpowiedni pojemnik. Pokroić warzywa na kawałki odpowiednie do włożenia do otworu napełniającego. Włożyć kawałki i delikatnie nacisnąć popychaczem. Przetworzona żywność wychodzi przez otwór wylotowy do pojemnika.

Zalecana prędkość przetwarzania jest na stopniu **3 - MAX**.

Rady

- Po użyciu zawsze pozostanie na tarce określona ilość odpadu. Jest to całkowicie normalne i nie ma powodu do reklamacji.
- Duże kawałki wcześniej pokroić, aby weszły do otworu napełniającego.
- Zdjąć skórkę z owoców cytrusowych.
- Składniki wkładamy stopniowo i równomiernie.
- Nie kroić żywności drobno. Otwór do napełniania wypełniać na całej jego długości. Zapobiega to odchyłaniu na boki podczas przetwarzania.
- Do przetwarzania miękkich składników, takich jak ogórki, zalecamy ustawienie niskich / średnich prędkości. Do przetwarzania twardszych składników, takich jak marchew czy sery twarde, ustawić średnią / wyższą / maks. prędkość.

Rady

- Podczas rozdrabniania miękkich składników, należy użyć niskich prędkości, aby ze składników nie powstała papka.
- Jeśli krojone są twarde sery lub czekolada, trzeba pracować krótko. Składniki podczas krojenia zbytnio się ogrzewają, są miękkie i mogą powstać grudki.
- Kapustę przed szatkowaniem najpierw pociąć na kawałki i usunąć głąba.
- Podczas krojenia lub rozdrabniania, kawałki przetwarzanej żywności są krótsze, jeśli zostały one wkładane pionowo, a nie poziomo.

IV. ZASADY UŻYCIA URZĄDZENIA I WYPOSAŻENIA

Poniższe rady dotyczące opracowania potraw prosimy traktować jako przykłady i inspirację. Ich celem nie jest udzielanie instrukcji, ale pokazanie możliwości różnego rodzaju opracowania potraw. Ilość opracowywanych potraw należy dobrać tak, aby nie doszło do przekroczenia maksymalnej pojemności naczynia wyznaczonego za pomocą kreski. Większą ilość opracowywanych potraw należy rozdzielić na kilka dawek i na bieżąco sprawdzać zawartość pojemnika. Zalecamy od czasu do czasu przerwać pracę, wyłączyć urządzenie i usunąć ewentualne kawałki potrawy, które przykleiły się do ścianki pojemnika czy pokrywy

Wyposażenie	Potrawa	Max. ilość	Czas (min)	Prędkość	Przygotowanie
Końcówki do mieszania (C1) i Mieszacz Flexi (C4) (przepis na babkę)	Mąka pszenna	800 g	30 sekund przy dowolnej prędkości, 1 minutę na 6. (dle C4 na 2 maks)	1 – 6	-
	Cukier puder	400 g			
	Mleko	320 ml			
	Jajko	7 ks			
	Olej	200 ml			
	Całkowita objętość	2070 ml		1 – 2	
Końcówka do ubijania (C2)	Śmietana (w tym 38 % tłuszczu)	1000 ml	10	1 – 5 (maksymalnie)	-
	Białko	12 pcs	3	6	
Hak do ugniatania (C3) (przepis na chleb)	Mąka	500 g	1 minutę na 1, następnie 2 lub (3 maks) przez 4 min.		-
	Sól	7,5 g			
	Drożdże	12 g			
	Cukier	4 g			
	Woda	300 g			
	Smalec	7,5 g			
Młynek do mielenia mięsa (D)	Wołowina	5 000 g	10	6	30 x 30 x 30 (mm)
	Wieprzowina	5 000 g	10		
E1	Ser	500 g	1	3 - MAX	-
E2	Marchewka	1 000 g	1	3 - MAX	-
E3	Ogórek	5 szt.	1	3 - 4	-
E4	Ziemniaki	1 000 g	1	MAX	1 / 2

V. KONSERWACJA

Ogólne informacje

Podczas konserwacji i czyszczenia nie należy używać szorstkich i agresywnych detergentów! Potrzeba się upewnić, że powierzchnie uszczelniające i elementy uszczelniające akcesoriów są czyste i funkcjonalne. Części z tworzyw sztucznych można myć w zmywarce do naczyń. Metalowych elementów nie można myć w zmywarce, ponieważ **detergenty mogą powodować ciemnienie lub korozję**. Akcesoria, które posiadają ostre krawędzie tnące /noże (**D2**), nie mogą przyjść do kontaktu z twardymi przedmiotami, które je stępiają, a tym obniżają ich prawidłowe działanie. **Podczas ich czyszczenia postępować bardzo ostrożnie, bo są ostre!**

Niektóre produkty mogą zabarwić akcesoria, ale to nie ma wpływu na działanie urządzenia i nie ma powodu do reklamacji! Przebawienie za jakiś czas zwykle znika. Części plastikowych nigdy nie suszyć nad źródłem ciepła (np. **piec, kuchenka elektryczna / gazowa**).

1) Głowica wielofunkcyjna i korpus robota A

Oczyścić wilgotną szmatką z detergentem. Bądź ostrożny, aby nie dostała się woda do wewnętrznych części! Jeśli przewód zasilający ulegnie zabrudzeniu, należy przetrzeć go wilgotną szmatką.

2) Miska ze stali nierdzewnej B1

Oczyścić wilgotną szmatką z detergentem. Podczas czyszczenia nie należy używać wełny stalowej, szczotki drucianej lub wybielaczy. Osady wapienne usunąć octem.

3) Końcówki do ubijania /mieszania i hak do ugniatania C1, C2, C3, C4

Akcesoria natychmiast po użyciu umyć w ciepłej wodzie z detergentem i pozostawić do wyschnięcia.

4) Maszynka do mielenia mięsa D

Akcesoria natychmiast po użyciu umyć w ciepłej wodzie z detergentem i pozostawić do wyschnięcia. Po umyciu i wysuszeniu części polecamy natrzeć ostrze, nóż i wymienne płytki olejem. Dla łatwiejszego czyszczenia maszynki do mielenia mięsa na koniec zemleć można twarde pieczywo (np. rogaliki, bułki). Nigdy nie myć w zmywarce do naczyń!

5) Końcówki do rozdrabniania/krojenia E

Akcesoria natychmiast po użyciu umyć w gorącej wodzie z dodatkiem detergentu i pozostawić do wyschnięcia. Części **E1 - E4** nigdy nie myć w zmywarce do naczyń!

VI. PRZECHOWYWANIE

Urządzenie wraz ze wszystkimi akcesoriami należy przechowywać odpowiednio oczyszczone w suchym, wolnym od kurzu i bezpiecznym miejscu, poza zasięgiem dzieci i osób nieodpowiedzialnych.

VII. EKOLOGIA



Jeżeli tylko rozmiary na to pozwalają to na wszystkich elementach wydrukowano znaki materiałów zastosowanych do produkcji opakowań, komponentów i wyposażenia, jak również ich przetwórstwa wtórnego.

Symbole umieszczone na produktach lub w załączonej dokumentacji oznaczają, że zastosowane elementy elektryczne lub elektroniczne nie można poddawać utylizacji wraz z odpadem komunalnym. Produkt należy przynieść do specjalnych punktów zbiorczych, w których będą przyjęte bez opłaty. Dzięki poprawnej utylizacji pomogą Państwo zachować cenne źródła i wspomogą w profilaktyce ewentualnych negatywnych wpływów na środowisko naturalne i zdrowie ludzkie, na co mogłaby mieć negatywne wpływy niepoprawna utylizacja odpadu. W celu uzyskania następných szczegółowych informacji dotyczących utylizacji należy zwrócić się do najbliższego urzędu lub punktu zbiorczego. Niewłaściwy sposób utylizacji urządzenia może podlegać karze – zgodnie z przepisami krajowymi i międzynarodowymi. W celu całkowitego wycofania urządzenia z użytkowania zaleca się odłączyć przewód zasilania od sieci elektrycznej, ucięciem przewodu. Dzięki czemu użytkowanie urządzenia nie będzie następnie możliwe.

Wymiana elementów, które wymagają ingerencji do części elektrycznej urządzenia może wykonać wyłącznie serwis specjalistyczny! Nie dotrzymanie wskazówek producenta powoduje utratę prawa do napraw gwarancyjnych!

VIII. DANE TECHNICZNE

Napięcie (V) / Pobór mocy (W)	podano na tabliczce znamionowej urządzenia
Masa (kg) ok	4,6
Pojemność nierdzewnego pojemnika (l)	4
Wymiary produktu (mm)	347 x 168 x 309
Klasa izolacyjna	II.
Poziom hałas 83 dB(A) re 1pW	
Pobór mocy gdy sprzęt jest wyłączony	wynosi < 0,50 W

Zmiana specyfikacji technicznych i akcesoriów w zależności od modelu produktu jest zastrzeżona przez producenta.

OSTRZEŻENIA I SYMBOLE UŻYTE NA URZĄDZENIACH, OPAKOWANIACH LUB W INSTRUKCJI:

HOUSEHOLD USE ONLY – Tylko do zastosowania w gospodarstwie domowym.

DO NOT IMMERSE IN WATER OR OTHER LIQUIDS – Nie zanurzać do wody lub innych cieczy. NEVER PUT INTO THE HANDS WITH POWER ON – Nigdy nie wkładaj dłoni do dzbanka podczas pracy jednostki napędowej.



TO AVOID DANGER OF SUFFOCATION, KEEP THIS PLASTIC BAG AWAY FROM BABIES AND CHILDREN. DO NOT USE THIS BAG IN CRIBS, BEDS, CARRIAGES OR PLAYPENS. THIS BAG IS NOT A TOY. *Niebezpieczeństwo uduszenia. Tego worka nie należy*

używać w kołyskach, łóżeczkach, wózkach lub kojcach dziecięcych. Torebkę z PE położyć w miejscu będącym poza zasięgiem dzieci. Torebka nie służy do zabawy!

Symbol  oznacza OSTRZEŻENIE.



UWAGA: nie wkładać palców lub innych przedmiotów do przestrzeni roboczej



OSTRZEŻENIE: przestrzegać kierunku ruchu części podstawowych (tj. ostrzy tnących)! Podczas czyszczenia ostrza tnącego pracować bardzo ostrożnie!

Akcesoria wg poszczególnych modeli ETA Mezo:


Typ / Akcesoria	B1	B1 (z uchwyłami)	B2	B3	C1, C2, C3	C4	D0 - D16	E
ETA 0034/00	x	√	√	√	√	√	√	√
ETA 0034/10	√	x	x	x	√	x	x	x



w opakowaniu



nie ma w opakowaniu (można je nabyć jako wyposażenie dodatkowe)

 Nazwa 	Numer	Rysunek
Przystawka do szatkowania	ETA 0028 95 020	
Krajalnica	ETA 0028 95 030 (tylko z ETA 0028 95 030)	
Młynek do maku	ETA 0028 96 000	
Maszynka do mielenia mięsa (Ø 62 mm)	ETA 0028 91 000	
Młynek do mielenia zbóż, suszonych roślin strączkowych i ryżu	ETA 0028 96 010	
Wyciskarka do soków z owoców i warzyw	ETA 0028 98 000	
Przystawka do robienia lodów	ETA 0028 98 030	
Przystawka do krojenia kostki	ETA 0028 95 040 (tylko z ETA 0028 95 030 i ETA 0028 999 99)	
Wykrojnik do Trenette	ETA 0028 92 000	
Wykrojnik do Tagliatelle	ETA 0028 93 000	
Przystawka do wałkowania ciasta (do lasagne, ravioli, cannelloni)	ETA 0028 94 000	
Wyciskarka do cytrusów	ETA 0028 98 020 (tylko z ETA 0028 99 999)	
Przekładnia	ETA 0028 99 999	
Elastyczna końcówka	ETA 0034 00 250	

Te akcesoria nie są częścią tego zestawu. Istnieje możliwość ich dokupienia.

ZÁRUČNÍ PODMÍNKY

Na výrobek uvedený v tomto záručním listu je poskytována záruka po dobu dvacet čtyři měsíců od data prodeje spotřebiteli.

Záruka se vztahuje na poruchy a závady, které v průběhu záruční doby vznikly chybou výroby nebo vadou použitých materiálů.

Výrobek je možno reklamovat u prodejce, který výrobek prodal spotřebiteli nebo v autorizovaném servisu.

Při reklamaci je nutné předložit: reklamovaný výrobek, originální nákupní doklad, ve kterém je zřetelně uveden typ výrobku a jeho datum prodeje spotřebiteli, případně tento řádně vyplněný záruční list. Záruka platí pouze tehdy, je-li výrobek používán podle návodu k obsluze a připojen na správné síťové napětí.

Spotřebitel ztrácí nárok na záruční opravu nebo bezplatný servis v případě:

- zásahu do přístroje neoprávněnou osobou.
- nesprávné nebo neodborné montáže výrobku.
- poškození přístroje vlivem živelné pohromy.
- používání výrobku pro jiné účely, než je obvyklé.
- používání výrobku k profesionální či jiné výtěžné činnosti.
- používání výrobku s jiným než doporučeným příslušenstvím.
- nesprávné údržby výrobku.
- nepravidelného čištění výrobků zejména v případě, kdy je závada způsobena zbytky potravin, vlasů, domovního prachu nebo jiných nečistot.
- vystavení výrobku nepříznivému vnějšímu vlivu, zejména vniknutím cizích předmětů nebo tekutin (včetně elektrolytu z baterií) dovnitř.
- mechanického poškození výrobku způsobeného nesprávným používáním výrobku nebo jeho pádem.

Pokud zboží při uplatňování vady ze strany spotřebitele bude zasláno poštou nebo přepravní službou, musí být zabaleno v obalu vhodném pro přepravu tak, aby se zabránilo poškození výrobku přepravou.

Aktuální seznam servisních středisek naleznete na: www.eta.cz

Případné další dotazy zasílejte na info@eta.cz, nebo volejte +420 545 120 545.

Veškeré náležitosti uvedené v tomto záručním listu platí pouze pro výrobky nakoupené a reklamované na území České Republiky.

Typ výrobku:

Datum prodeje:

Výrobní číslo:

Razítko a podpis prodávajícího:

ZÁRUČNÉ PODMIENKY

Na výrobok uvedený v tomto záručnom liste je poskytovaná záruka na dobu dvadsaťštyri mesiakov od dátumu prevzatia tovaru spotrebiteľom. Ak má výrobok viesť do prevádzky iný podnikateľ než predávajúci, začne záručná doba plynúť až odo dňa uvedenia výrobku do prevádzky, pokiaľ kupujúci objednal uvedenie do prevádzky najneskôr do troch týždňov od prevzatia veci a riadne a včas poskytol na vykonanie služby potrebnú súčinnosť. Záruka sa vzťahuje na vady, ktoré v priebehu záručnej doby vznikli chybou výroby alebo chybou použitých materiálov.

Výrobok je možné reklamovať v ktorejkoľvek prevádzkarni predávajúceho ktorý výrobok predal spotrebiteľovi, v ktorej je prijatie reklamácie v zmysle zákona možné, alebo osoby oprávnenej výrobcom výrobku na vykonávanie záručných opráv.

Pri reklamácií je nutné predložiť: reklamovaný výrobok, originál nákupného dokladu, v ktorom je zreteľne uvedený typ výrobku a jeho dátum predaja spotrebiteľovi prípadne tento riadne vyplnený záručný list.

Výrobok je treba používať podľa návodu na obsluhu a musí byť pripojený na správne sieťové napätie.

Pokiaľ výrobok pri uplatňovaní poruchy zo strany spotrebiteľa bude zasielaný poštou alebo prepravnou službou, musí byť zabalený v obale vhodnom pre prepravu tak, aby sa zabránilo poškodeniu výrobku prepravou.

Aktuálny zoznam servisných stredísk nájdete na: www.eta.sk

Prípadné ďalšie dotazy zasielajte na info@eta.cz alebo volajte +420 545 120 545.

Všetky náležitosti uvedené v tomto záručnom liste platia len pre výrobky nakúpené a reklamované na území Slovenskej Republiky.

Typ prístroja:

Dátum predaja:

Výrobné číslo:

Pečiatka a podpis predajca:

WARUNKI GWARANCJI

- 1) Niniejsza gwarancja dotyczy produktów produkowanych pod marką **ETA**, zakupionych w sklepach na terytorium Rzeczypospolitej Polskiej.
- 2) Okres gwarancji wynosi 24 miesiące od daty zakupu produktu.
- 3) Naprawy gwarancyjne odbywają się na koszt Gwaranta we wskazanym przez Gwaranta Autoryzowanym Zakładzie Serwisowym.
- 4) Gwarancją objęte są wady produktu spowodowane wadliwymi częściami i/lub defektami produkcyjnymi.
- 5) Gwarancja obowiązuje pod warunkiem dostarczenia do Autoryzowanego Zakładu Serwisowego urządzenia w kompletnym opakowaniu albo w opakowaniu gwarantującym bezpieczny transport wraz z kompletem akcesoriów oraz z poprawnie i czytelnie wypełnioną kartą gwarancyjną i dowodem zakupu (paragon, faktura VAT, etc.).
- 6) Autoryzowany Zakład Serwisowy może odmówić naprawy gwarancyjnej jeśli Karta Gwarancyjna nosić będzie widoczne ślady przeróbek, jeżeli numery produktów okażą się inne niż wpisane w karcie gwarancyjnej a także jeśli numer dokumentu zakupu oraz data zakupu na dokumencie różnią się z danymi na Karcie Gwarancyjnej.
- 7) Usterki ujawnione w okresie gwarancji będą usunięte przez Autoryzowany Zakład Serwisowy w terminie 14 dni roboczych od daty przyjęcia produktu do naprawy przez zakład serwisowy, termin ten może być przedłużony do 21 dni roboczych w przypadku konieczności sprowadzenia części zamiennych z zagranicy.
- 8) Gwarancją nie są objęte:
 - wadliwe działanie lub uszkodzenie spowodowane niewłaściwym użytkowaniem (np. znaczące zabrudzenie urządzenia, zarówno wewnątrz jak i na zewnątrz, zalanie płynami itp.) lub użytkowanie niezgodne z instrukcją obsługi i przepisami bezpieczeństwa
 - zużycie towaru przekraczające zakres zwykłego używania przez indywidualnego odbiorcę końcowego (złuszczanie jeżeli był wykorzystywany do profesjonalnej lub innej czynności zarobkowej)
 - uszkodzenia spowodowane czynnikami zewnętrznymi (w tym: wylądowaniami atmosferycznymi, przepięciami sieci elektrycznej, środkami chemicznymi, czynnikami termicznymi) i działaniem osób trzecich
 - uszkodzenia powstałe w wyniku podłączenia urządzenia do niewłaściwej instalacji współpracującej z produktem
 - uszkodzenia powstałe w wyniku zalania wodą, użycia nieodpowiednich baterii (np. ładowanych powtórnie baterii nie będących akumulatorami)
 - produkty nie posiadające wypełnionej przez Sprzedawcę Karty Gwarancyjnej
 - produkty z naruszoną plombą gwarancyjną lub wyraźnymi oznakami ingerencji przez osoby trzecie (nie będące Autoryzowanym Zakładem Serwisowym lub nie działające w jego imieniu i nie będące przez niego upoważnionymi)
 - kable przyłączeniowe, piloty zdalnego sterowania, słuchawki, baterie
 - uszkodzenia powstałe wskutek niewłaściwej konserwacji urządzenia
 - uszkodzenia powstałe w wyniku zdarzeń losowych (np. powódź, pożar, klęski żywiołowe, wojna, zamieszki, inne nieprzewidziane okoliczności)
 - czynności związane ze zwykłą eksploatacją urządzenia (np. wymiana baterii)
 - zapisane na urządzeniu dane w formie elektronicznej (w szczególności Gwarant zastrzega sobie prawo do sformatowania nośników danych zawartych w urządzeniu, co może skutkować utratą danych na nich zapisanych)
 - **uszkodzenia (powodujące np. brak odpowiedzi urządzenia lub jego nie włączanie się) powstałe wskutek wgrania nieautoryzowanego oprogramowania.**
- 9) Jeżeli Autoryzowany Zakład Serwisowy stwierdzi, iż przyczyną awarii urządzenia są przypadki wymienione w pkt. 8 lub nie stwierdzi żadnego uszkodzenia, koszty serwisu oraz całkowite koszty transportu urządzenia pokrywa nabywca.

- 10) W wypadku wystąpienia wypadków wymienionych w pkt. 8 Autoryzowany Zakład Serwisowy wyceni naprawę urządzenia i na życzenie klienta może dokonać naprawy odpłatnej. Uszkodzenia urządzenia powstałe w wyniku wypadków opisanych w pkt. 8 powodują utratę gwarancji.
- 11) Wszelkie wadliwe produkty lub ich części, które zostały w ramach naprawy gwarancyjnej wymienione na nowe, stają się własnością Gwaranta.
- 12) W wypadku gdy naprawa urządzenia jest niemożliwa lub spowodowałaby przekroczenie terminów określonych w pkt. 7 a także kiedy naprawa wiązałaby się z poniesieniem przez Gwaranta kosztów niewspółmiernych do wartości urządzenia Gwarant może wymienić Klientowi urządzenie na nowe o takich samych lub wyższych parametrach. W razie niedostarczenia urządzenia w komplecie Gwarant może wymienić jedynie zwrócone części urządzenia lub dokonać zwrotu zapłaconej ceny jednak wówczas jest upoważniony do odjęcia kosztu części zużytych lub nie dostarczonych przez użytkownika (np. baterii, słuchawek, zasilacza) wraz z reklamowanym urządzeniem.
- 13) Okres gwarancji przedłuża się o czas przebywania urządzenia w Autoryzowanym Zakładzie Serwisowym.
- 14) W wypadku utraty karty gwarancyjnej nie wydaje się jej duplikatu.
- 15) Producent może uchylić się od dotrzymania terminowości usługi gwarancyjnej gdy zaistnieją zakłócenia w działalności firmy spowodowane nieprzewidywalnymi okolicznościami (tj. niepokoje społeczne, klęski żywiołowe, ograniczenia importowe itp).
- 16) Gwarancja nie wyklucza, nie ogranicza ani nie zawiesza praw konsumenta wynikających z niezgodności towaru z umową sprzedaży.
- 17) W sprawach nieuregulowanych niniejszymi warunkami mają zastosowanie przepisy Kodeksu Cywilnego.

Uszkodzenie wyposażenia nie jest automatycznie powodem dla bezpłatnej wymiany kompletnego urządzenia. Jeżeli reklamujesz słuchawki, pilota, kable przyłączeniowe lub inne akcesoria NIE PRZYSYŁAJ całego urządzenia. Skontaktuj się ze sprzedawcą lub producentem w celu uzgodnienia sposobu przeprowadzenia procedury reklamacyjnej bez konieczności przesyłania całego kompletu do serwisu.

Kontakt w sprawach serwisowych: Digison Polska Sp. z o.o., Tel. (071) 3577027, Fax. (071) 7234552, internet: <http://www.digison.pl/sonline/>, e-mail: serwis@digison.pl

Nazwa:	Pieczęć i podpis sprzedawcy:
Data sprzedaży:	
Numer serii:	
1. Data Przyjęcia/Nr Naprawy/ Pieczęć i Podpis Serwisanta:	2. Data Przyjęcia/Nr Naprawy/ Pieczęć i Podpis Serwisanta:
3. Data Przyjęcia/Nr Naprawy/ Pieczęć i Podpis Serwisanta:	4. Data Przyjęcia/Nr Naprawy/ Pieczęć i Podpis Serwisanta:

eta

© DATE 17/5/2018

e.č. 5/2018