

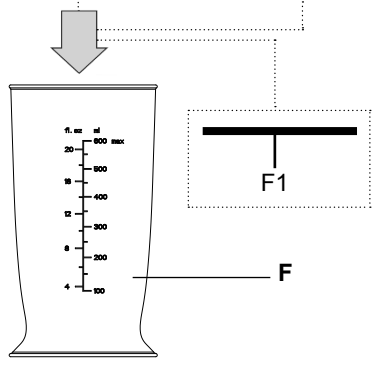
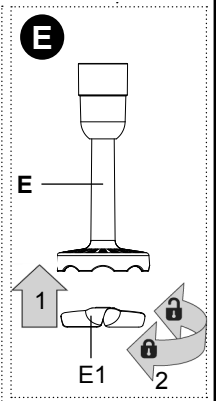
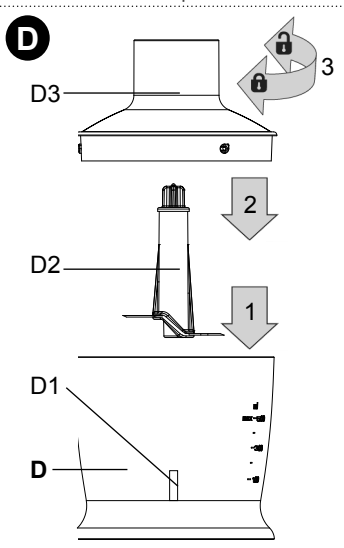
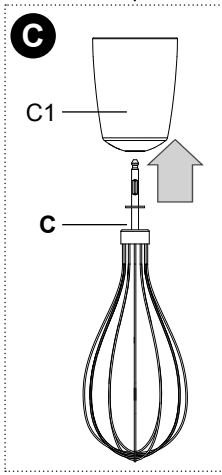
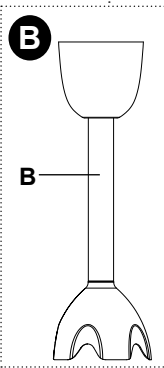
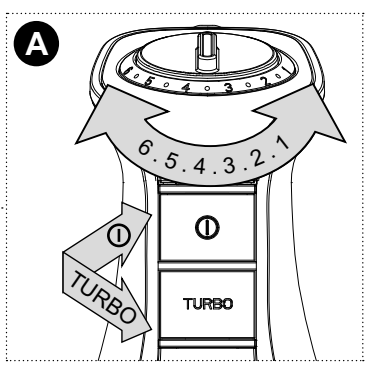
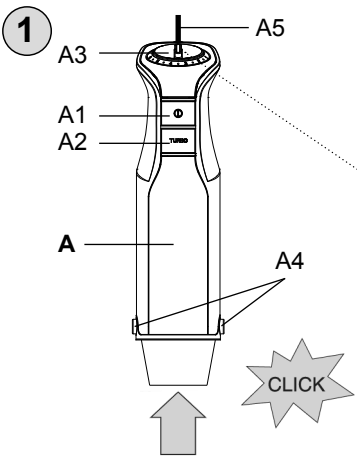
<i>Tyčový mixér</i> • NÁVOD K OBSLUZE	<b>CZ</b>	4 – 10
<i>Tyčový mixér</i> • NÁVOD NA OBSLUHU	<b>SK</b>	11 – 17
<i>Stick blender</i> • INSTRUCTIONS FOR USE	<b>GB</b>	18 – 23
<i>Botmixer</i> • KEZELÉSI ÚTMUTATÓ	<b>H</b>	24 – 29
<i>Blender</i> • INSTRUKCJA OBSŁUGI	<b>PL</b>	30 – 35

# TASSO



11/6/2018

*eta*



- CZ** Obrázky jsou pouze ilustrační; dodané příslušenství a mixér se mohou mírně lišit.  
**SK** Obrázky sú len ilustračné; dodané príslušenstvo a mixér sa môžu mierne líšiť.  
**GB** The pictures are only illustrative, the supplied accessory and stick mixer may differ.  
**HU** A képek csak illusztrációk; a tartozékok és a botmixer kis mértékben eltérhetnek.  
**PL** Ilustracje są tylko poglądowe, załączone akcesoria i mikser mogą się różnić.

<b>CZ</b>	I. BEZPEČNOSTNÍ UPOZORNĚNÍ	4
	II. POPISPOTŘEBIČE A PŘÍSLUŠENSTVÍ (obr. 1)	6
	III. POKYNY K OBSLUZE	6
	IV. ÚDRŽBA	9
	V. EKOLOGIE	10
	VI. TECHNICKÁ DATA	10
<b>SK</b>	I. BEZPEČNOSTNÉ UPOZORNENIA	11
	II. OPIS SPOTREBIČA A PRÍSLUŠENSTVA (obr. 1)	13
	III. POKYNY NA OBSLUHU	13
	IV. ÚDRŽBA	16
	V. EKOLÓGIA	17
	VI. TECHNICKÉ ÚDAJE	17
<b>GB</b>	I. SECURITY ADVICE	18
	II. DESCRIPTION OF THE APPLIANCE (Fig. 1)	20
	III. OPERATING INSTRUCTIONS	20
	IV. MAINTENANCE	22
	V. ENVIRONMENT	23
	VI. TECHNICAL DATA	23
<b>HU</b>	I. BIZTONSÁGI FIGYELMEZTETÉS	24
	II. A KÉSZÜLÉK LEÍRÁSA (1. ábra)	26
	III. ELŐKÉSZÍTÉS A HASZNÁLATRA	26
	IV. KARBANTARTÁS	28
	V. ÖKOLÓGIA	29
	VI. MŰSZAKI ADATOK	29
<b>PL</b>	I. OSTRZEŻENIA DOTYCZĄCE BEZPIECZEŃSTWA	30
	II. OPIS URZĄDZENIA I AKCESORIÓW (rys. 1)	32
	III. PRZYGOTOWANIE DO UŻYCIA	32
	IV. KONSERWACJA	34
	V. EKOLOGIA	35
	VI. DANE TECHNICZNE	35

**NÁVOD K OBSLUZE**

Vážení zákazníci, děkujeme Vám za zakoupení našeho produktu. Před uvedením tohoto přístroje do provozu si velmi pozorně přečtěte návod k obsluze a tento návod spolu se záručním listem, pokladním dokladem a podle možností i s obalem a vnitřním obsahem obalu dobře uschovejte.

**I. BEZPEČNOSTNÍ UPOZORNĚNÍ**

- Instrukce v návodu považujte za součást spotřebiče a postupte je jakémukoli dalšímu uživateli spotřebiče.
- Zkontrolujte, zda údaj na typovém štítku odpovídá napětí ve vaší elektrické zásuvce. Vidlici napájecího přívodu je nutné připojit pouze do zásuvky elektrické instalace, která odpovídá příslušným normám.
- Tento spotřebič nesmí být používán dětmi. Udržujte spotřebič a jeho přívod mimo dosah dětí. Spotřebiče mohou používat osoby se sníženými fyzickými či mentálními schopnostmi nebo nedostatkem zkušeností a znalostí, pokud jsou pod dozorem nebo byly poučeny o používání spotřebiče bezpečným způsobem a rozumí případným nebezpečím. Děti si se spotřebičem nesmějí hrát.
- Před výměnou příslušenství nebo přístupných částí, které se při používání pohybují, před montáží a demontáží, před čištěním nebo údržbou, spotřebič vypněte a odpojte od el. sítě vytažením vidlice napájecího přívodu z el. zásuvky!
- Jestliže je napájecí přívod tohoto spotřebiče poškozen, musí být přívod nahrazen výrobcem, jeho servisním technikem nebo podobně kvalifikovanou osobou, aby se tak zabránilo vzniku nebezpečné situace.
- Vždy odpojte spotřebič od napájení, pokud ho necháváte bez dozoru.
- V případě, že budete zpracovávat horkou kapalinu (mixování horké polévky se zeleninou apod.), zachovejte opatrnost, protože může vystříknout z nádoby vlivem náhlého varu.
- Při manipulaci se srpovitým nožem dbejte zvýšené pozornosti zvláště při vyjímání ze sekací nádoby, při vyprazdňování nádoby a během čištění. Nůž je velmi ostrý!
- Při manipulaci s ponorným mixérem a srpovitými noži postupujte opatrně, nože jsou velmi ostré!
- Nikdy spotřebič nepoužívejte, pokud má poškozený napájecí přívod nebo vidlici, pokud nepracuje správně, pokud upadl na zem a poškodil se nebo spadl do vody. V takových případech zanechte spotřebič do odborného servisu k prověření jeho bezpečnosti a správné funkce.

- Je-li spotřebič v činnosti, zabraňte v kontaktu s ním domácím zvířatům, rostlinám a hmyzu.
- Spotřebič nepoužívejte venku.
- Spotřebič nesmí být používán ve vlhkém nebo mokřém prostředí a v jakémkoliv prostředí s nebezpečím požáru nebo výbuchu (prostory kde jsou skladovány chemikálie, paliva, oleje, plyny, barvy a další hořlavé, případně těkavé, látky).
- **Po ukončení práce a před každou údržbou spotřebič vždy vypněte a odpojte od el. sítě vytažením vidlice napájecího přívodu z el. zásuvky.**
- **Vidlici napájecího přívodu nezasunujte do el. zásuvky a nevytahujte z el. zásuvky mokřými rukama a taháním za napájecí přívod!**
- Výrobek je určen pouze pro použití v domácnostech a podobné účely (v obchodech, kancelářích a podobných pracovištích, v hotelích, motelech a jiných obytných prostředích, v podnicích zajišťujících nocleh se snídaní)! Není určen pro komerční použití!
- **POZOR:** Spotřebič není určen pro činnost prostřednictvím vnějšího časového spínače, dálkového ovládání nebo jakékoli jiné součásti, která spíná spotřebič automaticky, protože existuje nebezpečí vzniku požáru, pokud by byl spotřebič zakryt nebo nesprávně umístěn v okamžiku uvedené spotřebiče do činnosti.
- Pohonnou jednotku nikdy neponořujte do vody ani nemyjte pod proudem vody!
- Spotřebič používejte pouze v pracovní poloze na místech, kde nehrozí jeho převrnutí a v dostatečné vzdálenosti od tepelných zdrojů (např. **sporák, kamna, gril atd.**) a vlhkých povrchů (**dřez, umyvadlo atd.**).
- Spotřebič používejte pouze s příslušenstvím určeným pro tento typ. Použití jiného příslušenství může představovat nebezpečí pro obsluhu.
- Příslušenství nezasouvejte do žádných tělesných otvorů.
- Nezapínejte spotřebič bez vložených surovin!
- Neodnímejte příslušenství, pokud je pohonná jednotka v chodu!
- Dejte pozor, aby se napájecí přívod nedostal mezi rotující části příslušenství.
- Než odejmete příslušenství nebo pohonnou jednotku z nádoby, nechte rotující části úplně zastavit.
- **VAROVÁNÍ:** Pokud je sekáček ve stavu chodu naprázdno (např. čepel se nedokáže dotknout potravin), odpojte jej od elektrické sítě a potraviny uvolněte.
- **VAROVÁNÍ:** Nepracovávají v sekáčku tekutiny!
- Před vyprázdněním sekací nádoby nejdříve vyjměte srpovitý nůž.
- Nepracovávají potraviny s vyšší teplotou než **cca 80 °C**.
- Nikdy **nevsunujte** např. **prsty, vidličku, nůž, stěrku, lžíci** do rotujících částí spotřebiče a příslušenství.
- Dbejte na to, aby se Vaše vlasy, oděv a doplňky se nedostaly do nebezpečné blízkosti rotujících částí! Vyhnete se tak riziku jejich namotání na příslušenství.
- Pokud se zpracovávané potraviny začnou zachycovat na příslušenství (např. **na nožích, metle, nádobě nebo víku**), spotřebič vypněte a příslušenství opatrně očistěte (např. **stěrkou**).
- Pravidelně kontrolujte stav napájecího přívodu spotřebiče.
- Neovinujte napájecí přívod kolem spotřebiče, prodlouží se tak životnost přívodu.
- Napájecí přívod nesmí být poškozen ostrými nebo horkými předměty, otevřeným plamenem, nesmí se ponořit do vody ani ohýbat přes ostré hrany.
- V případě potřeby použití prodlužovacího přívodu je nutné, aby nebyl poškozen a vyhovoval platným normám.
- Napájecí přívod nesmí být poškozen ostrými nebo horkými předměty, otevřeným plamenem a nesmí se ponořit do vody ani ohýbat přes ostré hrany. Nikdy jej nepokládejte na horké plochy, ani jej nenechávejte viset přes okraj stolu nebo pracovní desky. Zavaděním, zakopnutím nebo zataháním za přívod např. dětmi může dojít k převržení či stažení spotřebiče a následně k vážnému zranění!

- Spotřebič nikdy nepoužívejte pro žádný jiný účel, než pro který je určen a popsán v tomto návodu!
- **VAROVÁNÍ:** Při nesprávném používání spotřebiče, které není v souladu s návodem k obsluze, existuje riziko poranění.
- Případné texty v cizím jazyce a obrázky uvedené na obalech, nebo výrobku, jsou přeloženy a vysvětleny na konci této jazykové mutace.
- Výrobce neručí za škody způsobené nesprávným používáním spotřebiče a příslušenství (např. **znehodnocení potravin, poranění o ostří nože, požár atd.**) a není odpovědný za záruky za spotřebič v případě nedodržení výše uvedených bezpečnostních upozornění.

## II. POPIŠPOTŘEBIČE A PŘÍSLUŠENSTVÍ (obr. 1)

### A – pohonná jednotka

A1 – tlačítko „**Ⓢ**“

A2 – tlačítko **TURBO**

A3 – regulátor rychlosti

A4 – tlačítka aretace nástavců

A5 – napájecí přívod

### B – ponorný mixer

### C – šlehací metla

C1 – převodovka

### D – sekací nádoba 500 ml

D1 – středová hřídel

D2 – srpovitý nůž

D3 – víko nádoby

### E – speciální nástavec na mačkání brambor a přípravu zeleninových pyré

E1 – nůž

### F – mixovací/šlehací nádoba 700 ml

F1 – víko

Příslušenství	ETA1056/00	ETA2056/00	ETA3056/00	ETA5056/00
<b>B</b>	√	√	√	√
<b>C, C1</b>	X	√	√	√
<b>D, D1, D2, D3</b>	X	X	√	√
<b>E, E1</b>	X	X	X	√
<b>F, F1</b>	X	√	√	√

**Upozornění:** Ostatní nástavce je možno je zakoupit jako volitelné příslušenství.

## III. POKYNY K OBSLUZE

Odstraňte veškerý obalový materiál, vyjměte pohonnou jednotku a příslušenství. Ze spotřebiče odstraňte všechny případné adhezni fólie, samolepky nebo papír. Před prvním použitím umyjte všechny části, které přijdou do styku s potravinami, v horké vodě s přidavkem saponátu, důkladně je opláchněte čistou vodou a utřete do sucha, případně je nechte oschnout.

### Bezpečnostní spínač (A1, A2), (obr. 1A)

tlačítko „**Ⓢ**“ – regulovaná rychlost

tlačítko **TURBO** – maximální rychlost

Stisknutím a držením tlačítka (**A1** nebo **A2**) spotřebič uvedete do chodu, uvolněním tlačítka spotřebič vypnete.

## Regulátor rychlosti (A3), (obr. 1A)

Otáčením regulátoru v rozsahu 1 až 6 můžete plynule měnit rychlost otáček motoru. Spotřebič s nastavenými otáčkami spustíte při použití tlačítka „**1**“.

### Poznámka

Časy zpracování potravin se pohybují v jednotkách sekund až minut. Množství zpracovávaných potravin volte tak, aby nedošlo při jejich zpracování k překročení maximálního obsahu nádob označeného ryskou. Větší množství zpracovávaných potravin je nutné rozdělit na několik dávek a průběžně kontrolovat obsah nádob. Doporučujeme občas práci přerušit, spotřebič vypnout a odstranit případné potraviny, které se nalepily na mixovací/šlehací nástavec **B/C/E**, srpovitý nůž **D2**, nádoby **D/F** nebo víko **D3**.

## Ponorný mixér (B)

Mixér je určen k mixování a míchání šťáv, mléčných koktejlů, mléka, omáček, polévek, majonéz, dětské a dietní výživy, k výrobě pyré apod. Pro zpracování můžete použít rychlost 1–6 nebo tlačítka **TURBO**. Maximální doba zpracování je **1 minuta**. Poté dodržte pauzu **10–15 minut** nutnou k ochlazení pohonné jednotky.

## Nasazení a odejmutí

Ponorný mixér nasuňte na pohonnou jednotku **A** a mírným tlakem zajistěte až do zaklapnutí aretace (obr. 1B). Pro odejmutí mixéru stiskněte tlačítka aretace **A4** a nástavec odejměte. Sestavený tyčový mixér **A** uchopte do ruky a ponorný mixér **B** vložte do nádoby **F** nebo jiné vhodné nádoby naplněné potravinami. Stisknutím požadovaného tlačítka spínače **A1** uveďte pohonnou jednotku do chodu. Při práci pohybujte mixérem v nádobě tak, aby došlo k dokonalému zpracování potravin. Po ukončení činnosti pohonnou jednotku vypněte, mixér vyjměte z nádoby a očistěte.

### Doporučení

- Pevnější potraviny je vhodné rozkrájet na malé kousky. Nezpracovávejte velmi tvrdé suroviny (např. **kostky ledu apod.**). Nůž by se zbytečně brzy otupil.
- Tvrdé suroviny (např. **luštěniny, sojové boby apod.**) namočte před zpracováním do vody.
- Čím déle potraviny mixérem zpracováváte, tím bude výsledek jemnější.
- U tekutin, které tvoří pěnu (např. **mléko**), nikdy nenaplňujte nádobu **F** až po rysku „**MAX**“, aby nedošlo k přetečení.
- Pokud nejste s výsledkem spokojeni, spotřebič vypněte, pomocí stěrky suroviny promíchejte, odeberte část surovin nebo přidejte trochu tekutin.

## Množství potravin a čas zpracování

Potravina	Max. množství	Čas
Dětská strava, polévky, omáčky	100 – 800 ml *	60 s
Koktejly a míchané nápoje	100 – 800 ml *	60 s
Ovoce a zelenina	100 – 500 g	30 s
Těsta	100 – 800 ml *	60 s

\* max. množství při použití jiné nádoby (např. hrnce)

### Šlehací metla (C, C1)

Je určen pro šlehání vajec, bílků, šlehačky, pěny, dezertových krémů, instantních pudinků, řídkých piškotových těst, majonéz a podobných potravin. **Šlehač nepoužívejte pro šlehání tuhých těst!**

Pro zpracování můžete použít rychlost 1–6 nebo tlačítko **TURBO**. Maximální doba zpracování jsou **2 minuty**. Poté dodržte pauzu **10 – 15 minut** nutnou k ochlazení pohonné jednotky.

### Nasazení a odejmutí

Hřídel šlehací metly **C** zasuněte do převodovky **C1**, následně nasuňte převodovku na pohonnou jednotku **A** a mírným tlakem zajistěte až do zaklapnutí aretace (obr. 1C). Pro odejmutí metly stiskněte tlačítka aretace **A4** a převodovku s metlou odejměte. Sestavený tyčový mixér **A** uchopte do ruky a šlehací metlu **C** vložte do nádoby **F** nebo jiné vhodné nádoby naplněné potravinami. Stisknutím požadovaného tlačítka spínače **A1** uveďte pohonnou jednotku do chodu. Při práci pohybujte metlou v nádobě tak, aby došlo k dokonalému zpracování potravin. Po ukončení činnosti pohonnou jednotku vypněte, šlehací metlu vyjměte z nádoby a očistěte.

### Doporučení

- Při šlehání bílků použijte vejce o pokojové teplotě. V případě, že šlehání není optimální, zkontrolujte, zda není šlehací metla mastná, případně přidejte trochu citrónové šťávy nebo soli.
- Před šleháním vaječných bílků (minimální množství 2 ks) se ujistěte, že nástavec a nádoba jsou suché a bez zbytků oleje. Bílky by měly mít pokojovou teplotu.
- Krém a smetanu ke šlehání před zpracováním ochlaďte alespoň na **6 °C**.

### Množství potravin a čas zpracování

Potravina	Max. množství	Čas
Smetana	500 ml	70 s – 90 s
Vaječný bílek	4 ks	120 s

### Srpovitý nůž (D2) a sekací nádoba (D)

Nůž je určen pro sekání, mixování, míchání veškerých druhů tužších potravin (např. ovoce, zeleniny, ořechů, mandlí, masa–zbaveného kostí, šlach a kůže nebo k přípravě pyré). **Nůž nepoužívejte ke zpracování žádných těst! Bud'te opatrní, břitvy nože jsou velmi ostré!**

Pro zpracování použijte tlačítko **TURBO**. Maximální doba zpracování je **1 minuta**. Poté dodržte pauzu **10 – 15 minut** nutnou k ochlazení pohonné jednotky. Nůž **D2** uchopte za horní plastovou část, sejměte případný ochranný kryt a nůž nasuňte na středovou hřídel **D1** uvnitř nádoby **D** (obr. 1D). Do nádoby vložte potraviny. Na nádobunasaďte víko **D3** tak, aby výstupky na jeho okraji zapadly do prolisů v nádobě a pravotočivým pohybem víko zajistěte. Pohonnou jednotku **A** nasad'te na víko **D3** tak, aby se ve víku zaaretovala. Stisknutím tlačítka spínače **A1** uveďte pohonnou jednotku do chodu. Po ukončení činnosti pohonnou jednotku vypněte. Pro odejmutí pohonné jednotky **A** stiskněte tlačítka aretace **A4** a pohonnou jednotku odejměte. Víko **D3** opačným způsobem odejměte, nůž vyjměte a očistěte.



### Doporučení

- Větší kusy potravin předem nakrájejte na kostky o rozměru cca 3 x 3 x 3 cm.
- Nikdy srpovitým nožem nedrtěte nadměrně tvrdé suroviny jako jsou např. **kávová zrna, muškátový oříšek, kostky ledu atd.!** Nůž by se zbytečně brzy otupil.
- Čím déle potraviny zpracováváte, tím bude výsledek jemnější.
- Pokud sekáte tvrdé sýry nebo čokoládu, pracujte krátce. Suroviny se totiž sekáním nadměrně ohřejí, začnou měknout a mohou zhrudkovatět.

### Množství surovin a čas zpracování, sekací nádoba (D)

Potravina	Max. množství	Čas	Rychlost
Bylinky	50 g	10 x 1 s	1–6
Cibule a vejce	150 g	7 x 1 s	1–6, TURBO
Maso, ryby	300 g (max.)	10 s	TURBO
Ořechy	200 g	40 s	TURBO
Sýr	50 – 300 g (max.)	15 s	TURBO

### Speciální nástavec na mačkání brambor a přípravu zeleninových pyr (E)

Na nástavec **E** nasadte nůž **E1** (obr. 1E). Zkompletovaný nástavec nasuňte na pohonnou jednotku **A** a mírným tlakem zajistěte až do zaklapnutí aretace (obr. 1F). Pro odejmutí stiskněte tlačítka aretace **A4** a nástavec odejměte. Pro zpracování můžete použít rychlost 4–6 nebo tlačítko **TURBO**. Maximální doba zpracování jsou **2 minuty**. Poté dodržte pauzu **10 – 15 minut** nutnou k ochlazení pohonné jednotky. Maximální množství zpracovávaných surovin na jednu dávku je 1,5 kg. Suroviny před zpracováním musí být oloupané a řádně uvařené naměko. Mixérem zatlačte na potraviny. Rozmixované potraviny se protlačí bočními stěnami mixovací hlavy. Postup opakujte na několika místech nádoby a ujistěte se, že žádné nevynecháte. Pokud jste si jisti, že všechny potraviny byly rozmačkány jsou potraviny připraveny. Po vytažení mixéru z potraviny jej nechte běžet, aby se z nástavce odstranily zbytky potravin.

### Jiné přísady

Mixér lze také použít na různé druhy zeleniny, jako např. dýně, sladké brambory, pastinák nebo mrkev. Zeleninu jednoduše uvařte a rozmixujte na dokonale hladkou kaši. Toto usnadní přípravu rozmačkané zeleniny pro Vaše děti.

## IV. ÚDRŽBA

**Nepoužívejte drsné a agresivní čisticí prostředky!** Pohonnou jednotku **A**, převodovky **C1**, nástavec **E** a víko **D3** čistěte měkkým vlhkým hadříkem s přísadkou saponátu. Toto příslušenství nikdy neponořujte do vody, aby se do vnitřní části nedostala voda. Ostatní příslušenství ihned po použití umyjte v horké vodě s přísadkou saponátu, opláchněte čistou vodou a utřete do sucha (můžete použít i myčku nádobí – ne však na mixér **B**). Koncovka s hřídélí mixéru **B** se při čištění nesmí ponořit. Při čištění mixéru **B** a srpovitého nože **D2** pracujte velmi opatrně, nože jsou ostré! Dbejte na to, aby řezné hrany nožů nepřišly do styku s tvrdými předměty, které je otupují a tím snižují jejich účinnost. Některé potraviny mohou určitým způsobem příslušenství zbarvit. To však nemá na funkci spotřebiče žádný vliv a není důvodem k reklamaci spotřebiče. Toto zbarvení obvykle za určitou dobu samo zmizí. Výlisky z plastu nikdy nesaďte nad zdrojem tepla (např. kamna, sporák, radiátor). Dbejte na to, aby dosedací plochy a těsnicí prvky byly čisté a funkční.

Spotřebič po očištění uložte na suchém, bezprašném a bezpečném místě, mimo dosah dětí a nesvéprávných osob.

**Údržbu rozsáhlejšího charakteru nebo údržbu, která vyžaduje zásah do vnitřních částí spotřebiče, musí provést odborný servis!**

**Nedodržením pokynů výrobce zaniká právo na záruční opravu!**

Případné další informace o spotřebiči a servisní síti získáte na infolince +420 545 120 545 nebo na internetové adrese [www.eta.cz](http://www.eta.cz).

## V. EKOLOGIE



Pokud to rozměry dovolují, jsou na všech kusech vytištěny znaky materiálů použitých na výrobu balení, komponentů a příslušenství, jakož i jejich recyklace. Uvedené symboly na výrobku nebo v průvodní dokumentaci znamenají, že použité elektrické nebo elektronické výrobky nesmí být likvidovány společně s komunálním odpadem. Za účelem jejich správné likvidace je odevzdejte na k tomu určených sběrných místech, kde budou přijaty zdarma. Správnou likvidací tohoto produktu pomůžete zachovat cenné přírodní zdroje a napomáháte prevenci potenciálních negativních dopadů na životní prostředí a lidské zdraví, což by mohly být důsledky nesprávné likvidace odpadů. Další podrobnosti si vyžádejte od místního úřadu nebo nejbližšího sběrného místa (viz [www.elektrowin.cz](http://www.elektrowin.cz)). Při nesprávné likvidaci tohoto druhu odpadu mohou být v souladu s národními předpisy uděleny pokuty. Pokud má být spotřebič definitivně vyřazen z provozu, doporučuje se po odpojení napájecího přívodu od el. sítě přívod odříznout, spotřebič tak bude nepoužitelný.

## VI. TECHNICKÁ DATA

Napětí (V)	uvedeno na typovém štítku výrobku
Příkon (W)	uveden na typovém štítku výrobku
Objem mixovací nádoby (ml)	700
Objem sekací nádoby (ml)	500
Hmotnost pohonné jednotky (kg) cca	0,64
Spotřebič třídy ochrany	II.
Příkon v pohotovostním režimu je < 0,50 W	
Hlučnost: Deklarovaná hladina akustického výkonu je 85 dB(A) re 1pW	

**Změna technické specifikace a obsahu případného příslušenství dle modelu výrobku vyhrazena výrobcem.**

UPOZORNĚNÍ A SYMBOLY POUŽITÉ NA SPOTŘEBIČI, OBALECH NEBO V NÁVODU:

**HOUSEHOLD USE ONLY – Pouze pro použití v domácnosti. DO NOT IMMERSE IN WATER OR OTHER LIQUIDS – Neponořovat do vody nebo jiných tekutin.**



**TO AVOID DANGER OF SUFFOCATION, KEEP THIS PLASTIC BAG AWAY FROM BABIES AND CHILDREN. DO NOT USE THIS BAG IN CRIBS, BEDS, CARRIAGES OR PLAYPENS. THIS BAG IS NOT A TOY. – Nebezpečí udušení. Nepoužívejte tento sáček v kolébkách, postýlkách, kočárkách nebo dětských ohrádkách. PE sáček odkládejte mimo dosah dětí. Sáček není na hraní.**

sáček odkládejte mimo dosah dětí. Sáček není na hraní.



UPOZORNĚNÍ



odemčeno



uzamčeno

Tyčový mixér

**eta** x056

**TASSO**

## NÁVOD NA OBSLUHU

Vážení zákazníci, ďakujeme Vám za zakúpenie nášho produktu. Pred uvedením tohto prístroja do prevádzky, si veľmi pozorne prečítajte návod na obsluhu a tento návod spolu so záručným listom, dokladom o predaji a podľa možnosti aj s obalom a vnútorným vybavením obalu dobre uschovajte.

### I. BEZPEČNOSTNÉ UPOZORNENIA



- Inštrukcie v návode považujte za súčasť spotrebiča a postúpte ich akémukoľvek ďalšiemu užívateľovi spotrebiča.
- Skontrolujte, či údaj na typovom štítku zodpovedá napätiu vo vašej elektrickej zásuvke. Vidlicu napájacieho prívodu treba pripojiť do správne zapojenej a uzemnenej zásuvky podľa STN!
- Tento spotrebič nesmie byť používaný deťmi. Udržujte spotrebič a jeho prívod mimo dosahu detí. Spotrebiče môžu používať osoby so zníženými fyzickými či mentálnymi schopnosťami alebo nedostatkom skúseností a znalostí, ak sú pod dozorom alebo boli poučené o používaní spotrebiča bezpečným spôsobom a rozumejú prípadnému nebezpečenstvu. Deti si so spotrebičom nesmú hrať.
- Pred výmenou príslušenstva alebo prístupných častí, ktoré sa pri používaní pohybujú, pred montážou a demontážou, pred čistením alebo údržbou, spotrebič vypnite a odpojte od elektrickej siete vytiahnutím vidlice napájacieho prívodu z elektrickej zásuvky!
- Spotrebič vždy odpojte od napájania, pokiaľ ho nechávate bez dozoru.
- Ak sa napájací prívod tohto spotrebiča poškodí, musí byť nahradený výrobcom, jeho servisným technikom alebo podobne kvalifikovanou osobou, aby sa tak zabránilo vzniku nebezpečnej situácie.
- V prípade, že budete spracovávať horúcu kvapalinu (mixovanie horúcej polievky so zeleninou a pod.), zachovajte opatrnosť, pretože môže vystreknúť z nádoby vplyvom náhleho varu.
- Pri manipulácii s príslušenstvom (ponorným mixérom) postupujte opatrne, nôž je veľmi ostrý!
- Pri manipulácii s kosákovitým nožom postupujte opatrne (najmä pri vyberaní z nádoby, pri vyprázdňovaní nádoby a počas čistenia), je veľmi ostrý!
- Spotrebič nepoužívajte, ak má poškodený napájací prívod alebo vidlicu, ak nepracuje správne, ak spadol na zem a poškodil sa alebo spadol do vody. V takýchto prípadoch odnesite spotrebič do špecializovaného servisu, aby preverili jeho bezpečnosť a funkčnosť.

- Ak je spotrebič v činnosti, zabráňte v kontakte s ním domácim zvieratám, rastlinám a hmyzu.
- **Po skončení práce a pred každou údržbou spotrebič vždy vypnite a odpojte od elektrickej siete vytiahnutím vidlice napájacieho prívodu z elektrickej zásuvky.**
- **Vidlicu napájacieho prívodu nezasúvajte do elektrickej zásuvky a nevyťahujte ju z nej mokrymi rukami a ťahaním za napájací prívod!**
- Výrobok je určený len pre použitie v domácnostiach a pre podobné účely (v obchodoch, kanceláriách a podobných pracoviskách, v hoteloch, motelloch a iných obytných prostrediach, v podnikoch zaisťujúcich nocľah s raňajkami)! Nie je určený pre komerčné použitie!
- **POZOR:** Nepoužívajte tento spotrebič v spojení s tepelne citlivým riadiacim zariadením, programátorom, časovačom alebo akýmkoľvek iným zariadením, ktoré zapína spotrebič automaticky, pretože v prípade, že by bol spotrebič zakrytý alebo premiestnený, hrozí nebezpečenstvo požiaru.
- Tento spotrebič nie je určený na vonkajšie použitie.
- Spotrebič nesmie byť používaný vo vlhkom alebo mokrom prostredí a v akomkoľvek prostredí s nebezpečenstvom požiaru alebo výbuchu (priestory kde sú skladované chemikálie, palivá, oleje, plyny, farby a ďalšie horľavé, prípadne prchavé, látky).
- **Pohonnú jednotku nikdy neponárajte do vody ani neumývajte prúdom vody!**
- Spotrebič používajte výhradne v pracovnej polohe na miestach, kde nehrozí jeho prevrhnutie a v dostatočnej vzdialenosti od tepelných zdrojov (napr. **sporáka, kachlí, variča**) alebo vlhkých povrchov (ako sú **výlevky, umývadlá**).
- Spotrebič používajte iba s príslušenstvom určeným pre tento typ. Použitie iného príslušenstva môže predstavovať nebezpečenstvo pre obsluhu.
- Nezapínajte spotrebič bez vložených surovín!
- Nesnímajte príslušenstvo, keď je pohonná jednotka v činnosti!
- Skôr ako snímate príslušenstvo alebo pohonnú jednotku z nádoby, počkajte, aby sa rotujúce časti celkom zastavili.
- Pred vyprázdnením nádoby na sekanie najprv vyberte kosákovitý nôž.
- Dajte pozor, aby sa napájací prívod nedostal medzi rotujúce časti príslušenstva.
- **VAROVANIE:** Ak je spotrebič v stave chodu naprázdno (napr. čepeľ sa nedokáže dotknúť potraviny), odpojte ho od elektrickej siete a potraviny uvoľnite.
- **VAROVANIE:** Nespracovávejte v sekáčiku tekutiny!
- Vždy odpojte spotrebič od napájania, pokiaľ ho nechávate bez dozoru.
- Nespracúvajte potraviny s teplotou vyššou ako **približne 80 °C**.
- Nikdy nevsúvajte napríklad **prsty, vidličku, nôž, stierku, lyžicu** do rotujúcich častí spotrebiča a príslušenstva.
- Dbajte na to, aby sa Vaše vlasy, odev a doplnky nedostali do nebezpečnej blízkosti rotujúcich častí! Vyhnite sa tak riziku ich zamotaniu na príslušenstvo.
- Ak sa spracúvané potraviny začnú zachytávať na príslušenstve (napríklad **na nožoch, metle, nádobe alebo veku**), spotrebič vypnite a príslušenstvo opatrne očistite (napríklad **stierkou**).
- Pravidelne kontrolujte stav napájacieho prívodu spotrebiča.
- Neovíjajte napájací prívod okolo spotrebiča, predĺžte tak životnosť prívodu.
- Napájací prívod nesmie byť poškodený ostrými alebo horúcimi predmetmi, otvoreným plameňom, nesmie byť ponáraný do vody ani sa ohýbať cez ostré hrany. Nedávajte spotrebič na horúce plochy a nenechávajte visieť napájací prívod cez hranu stolu alebo linky, kde ho môžu stiahnuť deti, prípadne urobte také bezpečnostné opatrenia, aby ste zaistili, že sa do prívodu nikto nezapletie alebo oň môže niekto nezakopnúť!
- V prípade potreby použitia predlžovacieho prívodu je nutné, aby nebol poškodený a vyhovoval platným normám.

- Spotrebič nikdy nepoužívajte na žiadny iný účel, než na ktorý je určený a opísaný v tomto návode!
- **VAROVANIE:** Pri nesprávnom používaní prístroja, ktoré nie je v súlade s návodom na obsluhu, existuje riziko poranenia.
- Prípadné texty v cudzom jazyku a obrázky uvedené na obaloch, alebo výrobku, sú preložené a vysvetlené na konci tejto jazykovej mutácie.
- Výrobca nezodpovedá za škody spôsobené nesprávnym používaním spotrebiča a príslušenstva (napríklad **znehodnotenie potravín, poranenie o ostrie noža, požiar, atď.**) a nie je povinný poskytnúť záruku na spotrebič v prípade nedodržania zhora uvedených bezpečnostných upozornení.

## II. OPIS SPOTREBIČA A PRÍSLUŠENSTVA (obr. 1)

### A — pohonná jednotka

A1 — tlačidlo „**Ⓜ**“

A2 — tlačidlo **TURBO**

A3 — regulátor rýchlostí

A4 — tlačidlá aretácie nastavcov

A5 — napájací prívod

### B — ponorný mixér

### C — šľahacia metla

C1 — prevodovka

### D — nádoba na sekanie 500 ml

D1 — stredový hriadel

D2 — kosákovitý nôž

D3 — veko nádoby

### E — špeciálny nastavtec na mačkanie zemiakov a prípravu zeleninového pyrė

E1 — nôž

### F — nádoba na mixovanie / šľahanie (700 ml)

F1 — veko

Príslušenstvo	ETA1056/00	ETA2056/00	ETA3056/00	ETA5056/00
<b>B</b>	√	√	√	√
<b>C, C1</b>	X	√	√	√
<b>D, D1, D2, D3</b>	X	X	√	√
<b>E, E1</b>	X	X	X	√
<b>F, F1</b>	X	√	√	√

**Upozornenie:** nastavce je možné ich zakúpiť ako voliteľné príslušenstvo.

## III. POKYNY NA OBSLUHU

Odstráňte všetok obalový materiál, vyberte pohonnú jednotku a príslušenstvo. Zo spotrebiča odstráňte všetky prípadné príľnavé fólie, nálepky alebo papier. Pred prvým uvedením do činnosti umyte všetky časti, ktoré sa dostanú do styku s potravinami, roztokom teplej vody a saponátu, dôkladne ich opláknite čistou vodou a utrite dosucha, alebo ich nechajte uschnúť.

**Bezpečnostný spínač (A1, A2), (obr. 1A)**

tlačidlo „**Ⓜ**“ — regulovaná rýchlosť

tlačidlo **TURBO** — maximálna rýchlosť

Stlačením a držaním tlačidla (**A1** alebo **A2**) spotrebič uvediete do činnosti, uvoľnením tlačidla spotrebič vypnete.

### Regulátor rýchlosti (**A3**), (obr. 1A)

Otáčaním regulátoru v rozsahu 1 až 6 môžete plynulo meniť rýchlosť otáčok motoru. Spotrebič s nastavenými otáčkami spustíte pri použití tlačidla „**Ⓛ**“.

#### Poznámka

Časy spracovania potravín sa pohybujú v rozsahu sekúnd až minút. Množstvo spracovávaných potravín voľte tak, aby nedošlo pri ich spracovaní k prekročeniu maximálneho obsahu nádob označeného ryskou. Väčšie množstvo spracovávaných potravín je nutné rozdeliť na niekoľko dávok a priebežne kontrolovať obsah nádob. Odporúčame občas prácu prerušiť, spotrebič vypnúť a odstrániť prípadné zvyšky potravín, ktoré sa nalepili na mixovací/šľahací nastaviec **B/C/E**, kosákovitý nôž **D2**, steny nádoby **D/F** alebo veko **D3**.

### Ponorný mixér (**B**)

Mixér je určený na mixovanie a miešanie štiav, mliečnych koktajlov, mlieka, omáčok, polievok, majonéz, detskej a diétnej výživy, výrobu pyrú a podobne. Pre spracovanie môžete použiť rýchlosť 1-6 alebo tlačidlo **TURBO**. Maximálna doba spracovania je **1 minúta**. Potom dodržte **10 — 15 minút** prestávku, aby sa ochladila pohonná jednotka.

### Nasadenie a sňatie mixéra

Ponorný mixér nasuňte na pohonnú jednotku **A** a miernym tlakom ho zaistíte až do zaklapnutia aretácie (obr. 1B). Mixér snímte tak, že stlačíte tlačidla aretácie **Aa** a nastaviec odnímete. Zostavený tyčový mixér **A** chyťte do ruky a ponorný mixér **B** vložte do nádoby **F** alebo inej vhodnej nádoby naplnenej potravinami. Stlačením požadovaného tlačidla spínača uvedte pohonnú jednotku do činnosti. Pri práci pohybujte mixérom v nádobe tak, aby sa potraviny dokonale spracovali. Po skončení činnosti pohonnú jednotku vypnite, mixér vyberte z nádoby a očistite ho.

#### Odporúčanie

- Pevnejšie potraviny je vhodné rozkrájať na malé kúsky. Nespracovávajú veľmi tvrdé suroviny (napríklad **kocky ľadu a pod.**). Nôž by sa zbytočne čoskoro otupil.
- Tvrdé suroviny (napr. **strukoviny, sójové boby a pod.**) namočte pred spracovaním do vody.
- Čím dlhšie budete potraviny mixérom spracúvať, tým bude výsledok jemnejší.
- Pri tekutinách, ktoré tvoria penu (napríklad **mlieko**) nikdy nenaplníte nádobu **F** až po rysku „**MAX**“, aby nedošlo k pretečeniu.
- Pokiaľ nie ste s výsledkom spokojní, spotrebič vypnite, pomocou stierky suroviny premiešajte, odoberte časť surovín alebo pridajte trochu tekutiny.

### Množstvo potravín a čas spracovania

Potravina	Max. množstvo	Čas
Detská strava, polievky, omáčky	100 — 800 ml	60 s
Kokteily a miešané nápoje	100 — 800 ml	60 s
Ovocie a zelenina	100 — 500 g	30 s
Cesta	100 — 800 ml	60 s

\* max. množstvo pri použití inej nádoby (napr. Hrnca)

### Šľahacia metla (C, C1)

Metla je určená na šľahanie vajec, bielkov, šľahačky, peny, dezertných krémov, instantných pudingov, riedkych piškótových ciest, majonézy a podobných potravín. **Šľahač nikdy nepoužívajte na šľahanie tuhého cesta!**

Pre spracovanie môžete použiť rýchlosť 1-6 alebo tlačidlo **TURBO**. Maximálna doba spracovania sú **2 minúty**. Potom dodržte **10 — 15 minút** prestávku, aby sa ochladila pohonná jednotka.

### Nasadenie a sňatie metly

Hriadeľ šľahacej metly **C** zasunúť do prevodovky **C1**, potom nasuňte prevodovku na pohonnú jednotku **A** a miernym tlakom ju zaistíte až do zaklapnutia aretácie (obr. 1C). Metlu snímte tak, že stlačíte tlačidlá aretácie **A4** a prevodovku s nastavcom odnímate. Zostavený tyčový mixér **A** chytíte do ruky a šľahaciu metlu **C** vložte do nádoby **F** alebo inej vhodnej nádoby naplnenej potravinami. Stlačením požadovaného tlačidla spínača uvedte pohonnú jednotku do činnosti. Pri práci pohybujte metlou v nádobe tak, aby sa potraviny dokonale spracovali. Po skončení činnosti pohonnú jednotku vypnite, šľahaciu metlu vyberte z nádoby a očistite ju.

### Odporúčanie

- Pri šľahaní bielkov použite vajcia izbovej teploty. Ak výsledok nie je optimálny, skontrolujte, či šľahacia metla nie je masťná, alebo pridajte trochu citrónovej šťavy či soli.
- Pred šľahaním vaječných bielkov (minimálne množstvo 2 ks) sa uistite, že nastavec a nádoba sú suché a bez zvyškov oleja. Bielky by mali mať izbovú teplotu.
- Smotanu na šľahanie a krémy vychladte aspoň na **6 °C**.

### Množstvo potravín a čas spracovania

Potravina	Max. množstvo	Čas
Smotana	500 ml	70 s — 90 s
Vaječný bielok	4 ks	120 s

### Kosákový nôž (D2) a nádoba na sekanie (D)

Nôž je určený na sekanie, mixovanie, miešanie všetkých druhov tuhších potravín (napríklad ovocia, zeleniny, orechov, mandlí, mäsa) a na prípravu pyrė. **Nôž nikdy nepoužívajte na spracúvanie cesta! Pozor, ostria noža sú veľmi ostré!**

Pre spracovanie použite tlačidlo **TURBO**. Maximálna doba spracovania je **1 minúta**. Potom dodržte **10 — 15 minút** prestávku, aby sa ochladila pohonná jednotka. Nôž **D2** chytíte za hornú plastovú časť, snímte prípadný ochranný kryt a nôž nasuňte na stredový hriadeľ **D1** vnútri nádoby **D** (obr. 1D). Do nádoby vložte potraviny. Na nádobu nasadte veko **D3** tak, aby výstupky na veku zapadli do priehlbni v nádobe a pravotočivým pohybom veko zaistíte. Pohonnú jednotku **A** nasadte na veko **D3** tak, aby sa vo veku zaaretovala. Stlačením tlačidla spínača uvedte pohonnú jednotku do činnosti.

Po skončení činnosti pohonnú jednotku vypnite. Pohonnú jednotku **A** snímte tak, že stlačíte tlačidlá aretácie **A3** a pohon odnímate. Veko **D3** opačným spôsobom odnímate, nôž vyberte a očistite ho.

### Odporúčanie

- Väčšie kusy potravín vopred nakrájajte na menšie kocky rozmeru asi 3 x 3 x 3 cm.
- Kosákovitým nožom nikdy nedrvtve veľmi tvrdé potraviny (napríklad **kávové zrná, muškátový orech alebo ľad**)! Nôž by sa zbytočne skoro otupil.
- Čím dlhšie potraviny spracováвате, tým bude výsledok jemnejší.
- Pokiaľ sekáte tvrdé syry alebo čokoládu, pracujte krátko. Suroviny sa totiž sekaním nadmerne ohrejú, začnú mäknúť a môžu zhrudkovatieť.

### Množstvo surovín a čas spracovania, nádoba na sekanie (D)

Potravina	Max. množstvo	Čas	Rýchlosť
Bylinky	50 g	10 x 1 s	1 — 6
Cibuľa a vajcia	150 g	7 x 1 s	1 — 6, TURBO
Mäso, ryby	300 g (max)	10 s	TURBO
Orechy	200 g	40 s	TURBO
Syr	50 — 300 g (max)	15 s	TURBO

### Špeciálny nastavec na mačkanie zemiakov a prípravu zeleninového pyrė (E)

Na nastavac **E** nasadíte nôž **E1** (obr. 1F). Skompletizovaný nastavac nasuňte na pohonnú jednotku **A** a miernym tlakom zaistíte až do zaklapnutia aretácie (obr. 1E). Pre odňatie stlačte tlačidlá aretácie **A4** a nastavac odoberte. Mixérom zatlačte na potraviny. Rozmixované potraviny sa pretlačia bočnými stenami mixovacej hlavy. Pre spracovanie môžete použiť rýchlosť 4—6 alebo tlačidlo **TURBO**. Maximálna doba spracovania je **2 minúty**. Potom dodržte **10 — 15 minút** prestávku, aby sa ochladila pohonná jednotka. Maximálne množstvo spracovávaných surovín na jednu dávku je 1,5 kg.

Suroviny pred spracovaním musia byť olúpané a riadne uvarené namätko. Postup opakujte na niekoľkých miestach nádoby a uistite sa, že žiadne nevynecháte. Ak ste si istí, že všetky potraviny boli rozdrvené, sú potraviny pripravené. Po vytiahnutí mixéra z potravín ho nechajte bežať, aby sa z nastavca odstránili zvyšky potravín.

### Iné prísady

Mixér možno tiež použiť na rôzne druhy zeleniny, ako napr. tekvica, sladké zemiaky, petržlen alebo mrkva. Zeleninu jednoducho uvarite a rozmixujete na dokonale hladkú kašu. Toto uľahčí prípravu roztlačené zeleniny pre Vaše deti.

## IV. ÚDRŽBA

**Nepoužívajte drsné a agresívne čistiace prostriedky!** Pohonnú jednotku **A**, prevodovky **C1**, nastavac **E** a veko **D3** čistíte mäkkou vlhkou handričkou s prídavkom saponátu.

Toto príslušenstvo nikdy neponárajte do vody, aby sa do vnútornej časti nedostala voda. Ostatné príslušenstvo ihneď po použití umyte v roztoku teplej vody a saponátu, opláchnite čistou vodou a utrite (môžete použiť umývačku riadu – nie však na mixér **B**). Koncovka s hriadelom mixéra **B** sa pri čistení nesmie ponoriť. Pri čistení mixéra **B** a kosákovitého noža **D2** pracujte veľmi opatrne, nože sú ostré. Dajte pozor, aby sa ostria nedostali do styku s tvrdými predmetmi a neotupili sa, čím by sa znížila ich účinnosť.

Niektoré prísady môžu určitým spôsobom príslušenstvo zafarbiť. Nemá to vplyv na funkciu spotrebiča a nie je to dôvod na reklamáciu spotrebiča. Toto zafarbenie zvyčajne po určitom čase samo zmizne. Výlisky z plastu nikdy nesušte nad zdrojom tepla (napr. kachľami, sporákom, radiátorom). Spotrebič po očistení uložte na suchom, bezprašnom/bezpečnom mieste, mimo dosahu detí a nesvojprávnych osôb.



**Údržbu rozsiahlejšieho charakteru alebo údržbu, ktorá vyžaduje zásah do vnútorných častí spotrebiča, musí vykonať iba špecializovaný servis! Nedodržaním pokynov výrobcu zaniká právo na záručnú opravu!**

Prípadné ďalšie informácie o spotrebiči a servisnej sieti získate na infolinke +420 545 120 545 alebo na internetovej adrese [www.eta.sk](http://www.eta.sk).

## V. EKOLÓGIA



Ak to rozmery umožňujú, na všetkých dieloch sú vytlačené znaky materiálov, ktoré sú použité na obalový materiál, komponenty a príslušenstvo, ako aj na ich recyklovanie. Uvedené symboly na výrobku alebo v sprievodnej dokumentácii znamenajú, že použité elektrické alebo elektronické výrobky nesmú byť likvidované spoločne s komunálnym odpadom. Za účelom správnej likvidácie výrobkov ich odovzdajte na k tomu určených zberných miestach, kde budú prijaté zdarma. Správnou likvidáciou tohto produktu pomôžete zachovať cenné prírodné zdroje a napomáhate prevencii potenciálnych negatívnych dopadov na životné prostredie a ľudské zdravie, čo by mohli byť dôsledky nesprávnej likvidácie odpadov. Ďalšie podrobnosti si vyžiadajte od miestneho úradu alebo najbližšieho zberného miesta (viď [www.envidom.sk](http://www.envidom.sk)).

Pri nesprávnej likvidácii tohto druhu odpadu môžu byť v súlade s národnými predpismi udelené pokuty. Ak má byť spotrebič definitívne vyradený z činnosti, odporúča sa po jeho odpojení od elektrickej siete odrezať napájací prívod. Spotrebič tak bude nepoužiteľný.

## VI. TECHNICKÉ ÚDAJE

Napätie (V)	uvedené na typovom štítku výrobku
Príkion (W)	uvedený na typovom štítku výrobku
Objem nádoby na mixovanie (ml)	700
Objem nádoby na sekanie (ml)	500
Hmotnosť pohonnej jednotky (kg) asi	0,64
Spotrebič triedy ochranný	II.

Príkion v pohotovostnom režime je < 0,50 W

Deklarovaná hodnota emisie hluku tohto spotrebiča je 85 dB, čo predstavuje hladinu „A“ akustického výkonu vzhľadom na referenčný akustický výkon 1 pW.

**Zmena technickej špecifikácie a obsahu prípadného príslušenstvo podľa modelu výrobku je vyhradená výrobcom.**

**UPOZORNENIA A SYMBOLY POUŽITÉ NA SPOTREBIČI, OBALOCH ALEBO V NÁVODE:**

**HOUSEHOLD USE ONLY** — *Len na použitie v domácnosti. DO NOT IMMERSE IN WATER OR OTHER LIQUIDS* — *Neponárať do vody alebo iných tekutín.*



**TO AVOID DANGER OF SUFFOCATION, KEEP THIS PLASTIC BAG AWAY FROM BABIES AND CHILDREN. DO NOT USE THIS BAG IN CRIBS, BEDS, CARRIAGES OR PLAYPENS. THIS BAG IS NOT A TOY.** — *Nebezpečenstvo udusenía. Nepoužívajte toto vrecúško v kolískach, postielkach, kočikoch alebo detských ohrádkach. PE*

*vrecko odkladajte mimo dosahu detí. Vrecko nie je na hranie.*



UPOZORNĚNÍ



odomknuté



uzamknuté

Stick blender

**eta** x056

**TASSO**

## INSTRUCTIONS FOR USE

Dear customer, thank you for purchasing our product. Please read the operating instructions carefully before putting the appliance into operation and keep these instructions including the warranty, the receipt and, if possible, the box with the internal packing.

### I. SECURITY ADVICE



- Consider the instructions for use as a part of the appliance and pass them on to any other user of the appliance.
- Check whether the data on the type label correspond with the voltage in your socket. The power cord plug has to be connected to the properly connected and grounded socket according.
- This appliance must not be used by children. Keep the device and its supply cord out of reach of children. The device may be used by persons with reduced physical or mental abilities or lack of experience and knowledge only if they are under supervision or they have been instructed about using the appliance safely and understand the potential dangers. Children must not play with the appliance.
- Before replacing accessories or accessible parts, which move during operation, before assembly and disassembly, before cleaning or maintenance and after finished work turn off the appliance and disconnect it from the mains by pulling the power cord from the power socket!
- If the power cord of the appliance is corrupted, it has to be replaced by the producer, its service technician or a similarly qualified person so as to prevent dangerous situations.
- Be careful when handling the accessories (immersion blender), the knife is very sharp!
- Be careful when pouring hot liquid into the food processing device or the mixer because it may spurt out of the appliance because of sudden boil.
- In case you are going to process hot liquid (mixing a hot soup with vegetables etc.), be careful because it may spurt out of the container because of sudden boil.
- When handling the sickle-shaped knife, be very careful, especially when removing it from the chopping container, when emptying the container and while cleaning. The knife is very sharp!
- Never use the appliance if its power cord or plug is damaged, if it does not work properly, if it fell down and was damaged or if it fell to water. In this case take the appliance to a special service to check its safety and proper function.
- Always unplug the appliance from power supply if you leave it unattended.

- When the appliance is in operation, prevent pets, plants or insects to get in contact with it.
- This appliance is not intended for outdoor use.
- The appliance must not be used in damp or wet environment and in any environment with the danger of fire or explosion (**spaces where chemicals, fuels, oils, gases, paints and other flammable or volatile materials are stored**).
- **Do not insert or take out the plug to or from a socket with wet hands and do not pull the power cord!**
- **Never immerse the drive unit into water or wash it in running water!**
- **The product is intended for home use and similar (in shops, offices and similar workplaces, in hotels, motels and other residential environments, in facilities providing accommodation with breakfast). It is not intended for commercial use!**
- Use the appliance in the working position only at places with no risk of turning over and in sufficient distance from heat sources (e. g. **heater, stove, grill, etc.**), and wet surfaces (e. g. **sinks, wash basins, etc.**)
- **CAUTION:** Do not use the appliance with a program, time switch or any other part that turns the appliance on automatically as there is a risk of fire if the appliance is not covered or placed properly.
- Use the appliance designed for this type only. Using another appliance can represent a risk for the operator.
- Do not remove the appliance if the drive unit is in operation!
- Make sure that the power supply cable does not get between the rotating parts of the accessories.
- Before you remove the appliance or the drive unit from the container, let the rotating parts stop completely.
- **WARNING:** When the chopper is in the state of idle operation, e.g. The blade fails to touch the foods, unplug the unit until the foods have been relaxed.
- **WARNING:** Do not process liquid!
- Before emptying the chopping container, first remove the sickle –shaped knife.
- Always unplug the appliance from power supply if you leave it unattended.
- Do not process food at temperature exceeding **about 80 °C**.
- Never insert e.g. **fingers, fork, knife, spatula, spoon** into rotating parts of the appliance and the accessories.
- Make sure that your hair, clothes and accessories do not get into dangerous vicinity to the rotating parts!
- If the processed food starts to stick to the appliance (e.g. **on knives, the beater, the container or the lid**), switch off the appliance and clean the accessories carefully (e.g. using a **spatula**).
- The power cord must not be damaged with sharp or hot objects, open fire, it must not be sunk into water or bent over sharp edges. Never put it on hot surfaces or do not let it hang over the edge of a table or work tables. Hitting, stumbling or pulling the power cord e.g. by children can result in tilting over or drawing the appliance down and serious injury!
- Do not wind the power cord around the appliance; this will extend its life.
- If you need to use the extension cord, it has to be uncorrupted and it has to comply with the valid standards.
- Never use the appliance for any other purpose than for that described in these instructions for use!
- The producer does not undertake any responsibility for damage caused by improper use of the appliance and the accessories (e.g. **food deterioration, injury by knife edge, fire, etc.**) and its guarantee does not cover the appliance in the case of failure to comply with the safety warning above.

## II. DESCRIPTION OF THE APPLIANCE (Fig. 1)

### A – drive unit

A1 – button „**I**“

A2 – button **TURBO**

A2 – speed regulator

A3 – adapters blocking buttons

A4 – power cord

### B – immersion mixer

### C – beater

C1 – gear

### D – chopping container 500 ml

D1 – central shaft

D2 – sickle –shaped knife

D3 – container lid

### E – special attachment for mashing potatoes and vegetable puree (plastic finish)

E1 – knife

### F – mixing/beating container (700 ml)

F1 – lid

Accessories	ETA1056/00	ETA2056/00	ETA3056/00	ETA5056/00
<b>B</b>	√	√	√	√
<b>C, C1</b>	X	√	√	√
<b>D, D1, D2, D3</b>	X	X	√	√
<b>E, E1</b>	X	X	X	√
<b>F, F1</b>	X	√	√	√

**Caution:** attachments it is possible to buy these accessories with marks.

## III. OPERATING INSTRUCTIONS

Before the first use, wash the parts that will be in contact with food in hot water with a detergent, rinse them thoroughly with clean water and wipe till dry, or let them dry.

### Safety switch (A1, A2), (Fig. 1A)

Button „**I**“ – regulated speed

Button **TURBO** – maximum speed

By pushing and holding the button (**A1** or **A2**) you will start the appliance and by releasing the button you will switch off the appliance.

### Speed regulator (A3), (Fig. 1A)

By turning the regulator from 1 to 6 you can continuously change the speed of the motor revolutions. The appliance will switch on with the set rotation speed when „**I**“ button is pressed.

### Immersion mixer (B)

The mixer is intended for mixing and blending juices, milk shakes, milk, sauces, soups, mayonnaise, children's and dietary food, for making purée, etc. Speed 1–6, or **TURBO** button can be used for processing. The maximum time of processing is **1 minute**. Then wait for **10 – 15 minutes**, which is necessary for the drive unit to cool down.

### Insertion and removal

Slide the immersion mixer onto the drive unit **A** and secure it by slight pushing till the blocking snaps in (Fig. 1B). For removing the mixer, push the blocking button **A4** and remove the adapter. Hold the stick mixer **A** with your hand and put the immersion mixer **B** into the container **F** or into another suitable container filled with food. By pushing the required button of the switch you will start the drive unit. When working, move the mixer in the container to process the food thoroughly. After finishing work, switch off the drive unit, remove the mixer from the container and clean it.

#### Recommendation

- It is recommended to cut tough ingredients into small pieces. Do not process very hard materials (e.g. **ice cubes, etc.**). The knife would be blunt soon.
- Hard ingredients (e.g. **legumes, soya beans, etc.**) should be soaked in water before processing.
- In the case of liquids that create foam (e.g. **milk**), never fill in the container **F** up to the gauge mark „**MAX**“ to prevent overflowing.

### Beater (C, C1)

The beater is intended for whisking eggs, egg whites, whipping cream, foam, dessert creams, instant puddings, thin sponge cake dough, mayonnaise and similar food.

**Do not use the beater for whisking tough dough!**

Speed 1–6, or **TURBO** button can be used for processing. The maximum time of processing is **2 minutes**. Then wait for **10 –15 minutes**, which is necessary for the drive unit to cool down.

### Insertion and removal

Insert the shaft of the beater **C** into the gear **C1**, then slide the gear on the drive unit **A** and secure it by slight pushing till the blocking snaps in (Fig. 1C).

For removing the beater, push the blocking button **A4** and remove the beater.

Hold the stick mixer **A** with your hand and put the beater **C** into the container **F** or into another suitable container filled with food.

By pushing the required button of the switch you will start the drive unit. When working, move the beater in the container to process the food thoroughly. After finishing work, switch off the drive unit, remove the beater from the container and clean it.

#### Recommendation

- When beating egg whites, use eggs at room temperature. If beating is not optimal, make sure that the beater is not greasy, or add a little lemon juice or salt.
- Before beating egg whites (minimum 2 eggs) make sure that the adapter and the container are dry and without oil residues. Egg whites should have the room temperature.
- Cool cream and whipping cream to at least **6 °C**.

### Sickle –shaped knife (D2) and chopping container (D)

The knife is intended for chopping, mixing, blending all kinds of tough food (e.g. fruit, vegetables, nuts, almonds, meat without bones, tendons and skin) or for preparing purée.

**Do not use the knife for processing any dough! Be careful, knife edges are very sharp!** Use **TURBO** button for processing. The maximum time of processing is **1 minute**. Then wait for **10 – 15 minutes**, which is necessary for the drive unit to cool down.

Hold knife **D2** on the upper plastic part, remove a possible protective lid and slide the knife to the central shaft **D1** inside the container **D** (Fig. 1D). Put food into the container. Put the lid **D3** on the container so that the lugs on its edge snap into the moulded holes in the container and secure the lid by clockwise movement. Insert the drive unit **A** onto the lid **D3** so that it is blocked in the lid. By pushing the button of the switch you will start the drive unit. After you have finished, switch off the drive unit. To remove the drive, push the blocking button **A4** and remove the drive unit. Remove the lid **D3** by opposite movement, remove the knife and clean it.

#### Recommendation

- Before processing, cut bigger pieces of food into cubes of about 3 x 3 x 3 cm.
- Never crush very hard ingredients with the sickle-shaped knife, such as **coffee beans, nutmeg, ice cubes, etc.**! The knife would be blunt soon.
- If you chop hard cheese or chocolate, work for a short time. It is because the ingredients are heated excessively by chopping, they become softer and they can become lumpy.

#### Special attachment for mashing potatoes and vegetable puree (E)

Put the knife **E1** on the tool **E** (Fig. 1E). Put the completed tool on the driver unit **A**, and slightly press down until click is heard (Fig. 1E) to secure the tool. To disassemble, press the lock button **A4**, and remove the tool. Speed 1–6, or **TURBO** button can be used for processing. The maximum time of processing is **2 minutes**. Then wait for **10 to 15 minutes**, which is necessary for the drive unit to cool down. The maximum batch of the processed food is 1.5 kg.

The food must be peeled and properly cooked to a soft consistency before processing. Simply push the blender down onto the food. The blended food will be pressed through the side walls of the blending head. Repeat the process on multiple places of the utensil, making sure you do not miss any. If you are sure that all food has been blended, the food is ready. Leave the blender running after taking it out of the food, in order that the food residues fall off the attachment.

#### Other Ingredients

The mixer can also be used with a variety of other vegetables, such as pumpkin, sweet potato, parsnips or carrots. Simply cook and then mash to a perfectly smooth consistency. Mixed vegetable combinations are now easy to prepare and great for the kids.

## IV. MAINTENANCE

**Do not use rough and aggressive detergents!** Clean the driver unit **A**, gearboxes **C1**, tool **E** and lid **D3** with a soft damp cloth and mild detergent. Never immerse this accessory in water to avoid penetration of water inside the accessory. Wash the other accessories right after use in hot water with a little detergent added, rinse it with clean water and wipe it till dry (you can also use a dishwasher – but not for the mixer **B**). The end piece with the shaft of the mixer **B** must not be immersed during cleaning. Be very careful when cleaning the mixer **B** and the sickle-shaped knife **D2**, the knives are very sharp. Make sure that the cutting edges of the knives are not in contact with hard objects that make them blunt and thus they reduce their effectiveness. Some food can colour the accessories in some way. But this does not affect the function of the appliance and it is not a reason for a claim. This colouring usually disappears in some time.

Never dry plastic moldings over a heat source (e. g. heater, stove, radiator). Take care that the binding surfaces and the sealing elements are functional. Store the appliance after cleaning at a dry, dustfree and safe place, out of reach of children and incapacitated people.

**More extensive maintenance or maintenance requiring intervention in the inner parts of the appliance must be carried out by professional service!**

**Failure to comply with the instructions of the manufacturer will lead to expiration of the right to guarantee repair!**

## V. ENVIRONMENT



If the dimensions allow, there are labels of materials used for production of packing, components and accessories as well as their recycling on all parts. The symbols specified on the product or in the accompanying documentation mean that the used electrical or electronic products must not be disposed of together with municipal waste. For proper disposal, hand them over at the special collection places where they will be accepted free of charge. Suitable disposal of the product can help to maintain valuable natural resources and to prevent possible negative impacts on the environment and human health, which could be the possible consequences of improper waste disposal. Ask for more details at the local authority or at a collection site. Fines can be imposed for improper disposal of this type of waste in agreement with the national regulations. If the appliance is to be put out of operation, after disconnecting it from power supply we recommend its cutoff and in this way it will not be possible to use the appliance again.

## VI. TECHNICAL DATA

Voltage (V)	shown on the type label of the appliance
Input (W)	shown on the type label of the appliance
Volume of mixing container (ml)	700
Volume of chopping container (ml)	500
Weight of drive unit (kg) about	0.64
Protection class of the appliance	II.
Input in standby mode is < 0,50 W	
Noise level: Acoustic noise level of 85 dB (A) re 1pW	

**The manufacturer reserves the right to change the technical specifications and accessories for the respective models.**


WARNINGS AND SYMBOLS USED ON THE APPLIANCE, PACKAGING OR IN THE INSTRUCTIONS MANUAL:


*HOUSEHOLD USE ONLY. DO NOT IMMERSE IN WATER OR OTHER LIQUIDS.*



*TO AVOID DANGER OF SUFFOCATION, KEEP THIS PLASTIC BAG AWAY FROM BABIES AND CHILDREN. DO NOT USE THIS BAG IN CRIBS, BEDS, CARRIAGES OR PLAYPENS. THIS BAG IS NOT A TOY.*

 NOTICE

 unlocked

 locked

## KEZELÉSI ÚTMUTATÓ

Köszönjük, hogy termékünket választotta. A készülék használata előtt nagyon figyelmesen olvassa el ezt a használati útmutatót, és lehetőség szerint a garancialevéllel, pénztári bizonylattal, csomagolással és a csomagolás belső részeivel együtt gondosan őrizze meg.

## I. BIZTONSÁGI FIGYELMEZTETÉS



- Az útmutató utasításait tekintse a készülék tartozékaként és juttassa el azt a készülék bármilyen további felhasználójának.
- Ellenőrizze, hogy a típustáblán levő feszültségérték megegyezik-e az Ön elektromos dugaszolóaljzatában levő feszültséggel. A csatlakozóvezeték villásdugóját csak a szabvány szerint helyesen bekötött és földelt dugaszolóaljzatba szabad becsatlakoztatni!
- A készüléket nem használhatják gyerekek! Tartsa a készüléket és a kábelt távol a gyerekektől! A készüléket nem használhatják felügyelet nélkül olyan személyek, akik alacsonyabb fizikai és szellemi képességekkel rendelkeznek, vagy akiknek nincs tapasztalatuk és nem ismerik a használati utasításokat, kizárólag abban az esetben használhatják, ha a készülékek használatáról írt utasításokat és a lehetséges veszélyeket megértik! A gyermekek nem játszhatnak a készülékkel!
- Tartozékok vagy hozzáférhető részek cseréje előtt, amelyek használat közben mozgásban vannak, azok beszerelése és kiszerelese előtt, tisztítás vagy karbantartás előtt kapcsolja ki a készüléket, és válassza le az el. hálózatról a készülék csatlakozóvezetéke villásdugója hálózati el. dugaszolóaljzattól történő kihúzásával!
- Ha a készülék csatlakozóvezetéke megsérül, akkor azt a gyártó cég, annak szervíz szakembere vagy hasonló minősítéssel rendelkező személy cserélje ki, hogy elkerüljük ezzel veszélyes helyzet kialakulását. A tartozékokkal (mixelő rúddal) óvatosan járjon el, mivel annak kése nagyon éles!
- Soha ne használja a készüléket, ha sérült az erőátviteli kábele vagy a kábel villásdugója, ha hibásan működik, ha a földre ejtette és megsérült, vagy ha vízbe esett. Ilyen esetekben vigye a készüléket szakszervízbe, és ellenőriztesse le a biztonságosságát és helyes működését.
- Abban az esetben, ha forró folyadékkal szeretne dolgozni (pl. forró zöldség leves mixelésénél, stb.), legyen nagyon óvatos, mert a forró folyadék kifröccsenhet az edényből a hirtelen forrás miatt!




- Mindig válassza le a készüléket az elektromos hálózatról, ha a készülék felügyelet nélkül marad, továbbá annak beszerelése, leszerelése vagy tisztítása előtt.
- A csatlakozóvezeték villásdugóját csak a szabvány szerint helyesen bekötött és földelt dugaszolóaljzatba szabad becsatlakoztatni!
- A készüléket nem szabad nedves, vizes helyeken, valamint tűzveszélyes és robbanásveszélyes helyeken (**kémia szerek, üzemananyagok, olajok, gázok, festékek, stb. tárolási helyek**) használni.
- Figyelem: Ne használja a készüléket olyan programmal, időkapcsolóval vagy bármely olyan alkatrészsel összekapcsoltan, amelyek a készüléket automatikusan bekapcsolhatják, mivel a készülék letakart, vagy helytelen elhelyezésekor tűzveszély keletkezhet.
- A munka befejezése után és karbantartás előtt mindig válassza le a készüléket az el.hálózatról a csatlakozó vezeték villásdugója el.dugaszolóaljzattól történő kihúzásával.
- Nedves kézzel ne dugja be a csatlakozóvezeték villásdugóját az elektromos dugaszolóaljzatba vagy ne húzza ki azt a dugaszolóaljzattól a csatlakozóvezetékénél fogva!
- Nedves kézzel ne dugja be a csatlakozóvezeték villásdugóját az el. dugaszolóaljzatba és ne húzza ki azt az el. dugaszolóaljzattól a csatlakozóvezetékénél fogva!
- A termék otthoni és hasonló (üzletekben, irodákban és más hasonló munkahelyeken, szállodákban, motelekben és más hasonló helyiségekben, „bed and breakfast” típusú szállodákban) használatra szánt! Nem kereskedelmi használatra!
- Abban az esetben, ha forró folyadékkal szeretne dolgozni (pl. forró zöldség leves mixelésénél, stb.), legyen nagyon óvatos, mert a forró folyadék kifröccsenhet az edényből a hirtelen forrás miatt! A készülék működéséhez nem szabad külső időzítő kapcsolót, vagy külön távvezérlő rendszert használni!
- **A meghajtóegységet soha ne merítse vízbe, ne mossa azt vízugár alatt!**
- Használja a készüléket csak annak munkahelyzetében olyan helyen, ahol nem borulhat fel és hőforrásoktól (pl. **tűzhely, kályha, grill stb.**) valamint nedves felületektől (**mosogató, mosdó stb.**) megfelelő távolságban.
- A készüléket csak annak típusához készült tartozékokkal használja. Más tartozékok használata a kezelő részére veszélyt jelenthet.
- Ügyeljen arra, hogy a csatlakozó vezeték ne kerüljön a tartozékok forgó részei közé.
- Ügyeljen arra, hogy az Ön haja, öltözéke és annak tartozékai ne kerüljenek a forgó alkatrészek veszélyes közelébe! Így elkerülheti, hogy ezek a részek ne csavarodjanak rá a tartozékokat.
- A darabolóedény kiürítése előtt vegye ki abból az aprítókést.
- Az aprítókéssel történő műveleteknél fokozottan figyeljen különösen annak a darabolóedényből történő kivételekor, az edény kiürítésekor és tisztítása közben. A kés rendkívül éles! Mindenkor, ha a készülék felügyelet nélkül marad, akkor válassza azt le az elektromos becsatlakozásról.
- **FIGYELEM:** Ha a aprító üresjáraton dolgozik (pl. a penge nem éri el az élelmiszert), húzza ki a tápkábelt az elektromos hálózatról és igazítsa meg az élelmiszert.
- **FIGYELEM:** Ne dolgozza folyadékot!
- Ne dolgozzanak fel kb **80 °C**-nál magasabb hőmérsékletű élelmiszereket.
- A készülék forgásban levő részeibe soha **ne dugja be pl. az ujját, villát, kést, kenőlapátot, kanalat** sem más tartozékokat.
- Ha a feldolgozandó élelmiszerek rá kezdenek a tartozékokra ragadni (pl. **a késekre, keverőkre, az edényre vagy fedelére**), akkor kapcsolja ki a készüléket és óvatosan tisztítsa meg a tartozékokat (pl. **kenőlapáttal**).
- Akadályozza meg azt, hogy a csatlakozó kábel szabadon függjön a munkalap szélén átnyúlva, ahol ahhoz gyermekek hozzáférhetnek.
- A csatlakozó vezetékét nem szabad éles vagy forró tárgyakkal, nyílt lánggal megromgálni, nem szabad azt vízbe meríteni sem éles peremeken áthajlítani.

- A készüléket soha ne használja más célokra, mint amire az készült és amit ezen utasítás leírása tartalmaz!
- Gyártócég nem vállal felelősséget a készülék és annak tartozékai helytelen használatából eredő károkért (pl. **élelmiszerek tönkremenetele, a kés által okozott sérülések, tüzesetek stb.**) és nem garanciaköteles a fenti biztonsági figyelmeztetések be nem tartása esetén.

## II. A KÉSZÜLÉK LEÍRÁSA (1. ábra)

### A – meghajtóegység

A1 – „” nyomógomb

A2 – **TURBO** nyomógomb

A4 – a feltétek rögzítő nyomógombja

A5 – csatlakozó vezeték

### B – merülő mixer

### C – habverő –keverő

C1 – áttétel

### D – 500 ml-es daraboló edény

D1 – középtengely

D2 – daraboló kés

D3 – az edény fedele

### E – gyümölcs püré

E1 – kés

### F – mixelő/habverő edény (700 ml)

F1 – fedele

Tartozékok	ETA1056/00	ETA2056/00	ETA3056/00	ETA5056/00
<b>B</b>	√	√	√	√
<b>C, C1</b>	X	√	√	√
<b>D, D1, D2, D3</b>	X	X	√	√
<b>E, E1</b>	X	X	X	√
<b>F, F1</b>	X	√	√	√

**Megjegyzés:** toldalék Megvásárolhatóak mint opcionális tartozék.

## III. ELŐKÉSZÍTÉS A HASZNÁLATRA

Első üzembehelyezés előtt mossa le azokat a részeket, amelyek élelmiszerekkel kerülnek érintkezésbe forró, szappanos vízzel, majd alaposan öblítse le tiszta vízzel és törölje szárazra, illetve szárítsa meg azokat.

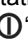
### Biztonsági kapcsoló (A1, A2), (1A. ábra)

„” nyomógomb – szabályozott sebesség

**TURBO** nyomógomb – maximális sebesség

A nyomógombok benyomásával és benyomva tartásával a készülék bekapcsolódik, a nyomógombok felengedésével a készüléket kikapcsolja.

### A sebességszabályozó (A3), (1A. ábra)

A szabályozó 1–6 fokozatok közötti elfordításával folyamatosan változtathatja a motor fordulatszámát. A beállított fordulatszámú készüléket kapcsolja be a „” gomb használatával!

### Merülő mixer (B)

A mixer gyümölcslevek, tejes koktélok, tej, szószok, levesek majonéz, gyermek és diétás tápszerek, pürékészítésre stb. készült. A feldolgozáshoz az 1–6-os sebességet használhatja, vagy a **TURBO** gombot. A feldolgozás maximális időtartama **1 perc**. Tartson ezután **10 – 15 perc** szünetet, ami a hajtóegység lehűléséhez szükséges.

### Felhelyezés és levétel

A merülő mixert helyezze az **A** jelű meghajtóegységre és gyenge nyomással kattintsa be azt a biztosítózár bezárásáig (1B. ábra). A mixer levételéhez nyomja meg az **A4** rögzítő nyomógombot és vegye le a feltétet. Az **A** jelű botmixert vegye kézbe és a **B** jelű merülő mixert helyezze a **F** jelű edénybe vagy más, élelmiszerekkel megtöltött megfelelő edénybe. Az kapcsoló megfelelő nyomógombja benyomásával helyezze működésbe a meghajtó egységet. Munka közben mozgassa a mixert úgy, hogy az élelmiszerek tökéletesen feldolgozódjanak. A művelet befejezése után kapcsolja ki a készüléket, vegye ki a mixert az edényből és tisztítsa azt meg.

#### Tanácsok

- Keményebb anyagokat előnyösebb kisebb darabokra vágni. Ne dolgozzon fel túl kemény anyagokat (pl. **jégdarabokat, stb.**) A kés feleslegesen gyorsan eltompulhat.
- Kemény nyersanyagokat (pl. **hüvelyeseket, szójabaféléket stb.**) feldolgozás előtt áztassa vízbe.
- Habosodó folyadékok esetén (pl. **tej**) soha ne töltsé a **E** edényt a „**MAX**” szintig, hogy ne folyjon az túl.

### Habverő keverő (C, C1)

A habverő tojássárga, tojásfehérje, habok, krémek, puddingok, könnyű tészták és hasonló élelmiszerek feldolgozására szolgál. **A habkeverőt ne használja kemény tészták keverésére!** A feldolgozáshoz az 1–6-os sebességet használhatja, vagy a **TURBO** gombot. A feldolgozás maximális időtartama **2 perc**. Tartson ezután **10 –15 perc** szünetet, ami a hajtóegység lehűléséhez szükséges.

### Felhelyezés és levétel

A habverő keverő **C** jelű tengelyét helyezze be a **C1** áttételbe, ezt követően helyezze rá az áttételt az **A** meghajtó egységre és enyhe nyomással kattintsa be a zárba (1C.ábra) A habkeverő levételéhez nyomja meg az **A4** rögzítő nyomógombot és vegye le a keverőt. Az **A** jelű botmixert/habverőt vegye kézbe és a **C** jelű merülő keverő habverőt helyezze a **F** jelű edénybe vagy más, élelmiszerekkel megtöltött megfelelő edénybe. Az kapcsoló nyomógombja benyomásával helyezze működésbe a meghajtó egységet. Munka közben mozgassa a habverőt úgy, hogy megtörténjen az élelmiszerek tökéletes feldolgozása. A művelet befejezése után kapcsolja ki a meghajtó egységet, vegye ki a habverő keverőt az edényből és tisztítsa azt meg.

#### Tanácsok

- Tojásfehérje habverésekor használjon fel szobahőmérsékletű tojást. Abban az esetben, ha a habverés nem optimális, ellenőrizze, hogy a keverő habverő nem zsíros-e, szükség esetén adjon hozzá egy kevés citromlevet vagy sót.
- Tojásfehérjék habverése előtt (minimális mennyiségük 2 db) győződjön meg arról, hogy úgy a feltét, mint az edény szárazak és olajmentesek legyenek. A tojásfehérjék szobahőmérsékletűek legyenek.
- A krémeknél és tejszín habverésekor hűtse le azokat legalább **6 °C**-ra.

## Darabolókés (D2) és a daraboló edény (D)

A kés keményebb élelmiszerek feldarabolására, mixelésére, keverésére szolgál (pl. gyümölcs, zöldség, dió, mandula, kicsontozott, ín- és bőrnélküli húsok készítésére) vagy pürékészítésre szolgál. **Ne használja a kést tésztafeleségek készítésére! Legyen óvatos, a kés élei nagyon élesek!** Feldolgozáshoz használja a **TURBO** gombot. A feldolgozás maximális időtartama **1 perc**. Tartson ezután **10 – 15 perc** szünetet, ami a hajtógység lehűléséhez szükséges. Az **D2** jelű kést annak felső, műanyagból készült részén megfogva vegye kézbe, az esetleges védőburkolatot vegye le és helyezze a kést az **D** jelű edényben levő **D1** jelű középtengelyre (1D. ábra) Helyezzen az edénybe élelmiszert. Helyezze rá az edényre a **D3** jelű fedelet úgy, hogy az annak szélén levő kiemelkedések beilleszkedjenek az edényben levő besajtolásokra és jobbfelé történő elfordítással biztosítsa be a fedelet (5. ábra). Az **A** jelű meghajtó egységet helyezze az **D3** jelű fedélre úgy, hogy a fedél be is záródjon. Az kapcsoló nyomógombja benyomásával helyezze működésbe a meghajtó egységet. A művelet befejezése után kapcsolja ki a hajtógységet. A meghajtás levételéhez nyomja meg az **A4** jelű záró nyomógombot és vegye le a meghajtógységet. Az **D3** jelű fedelet fordított módon vegye le, vegye ki a kést és tisztítsa azt meg.

### Tanácsok

- Nagyobb élelmiszer darabokat előre aprítsa fel 3 x 3 x 3 cm méretű kockákra.
- A darabolókéssel soha ne daraboljon túl kemény nyersanyagokat mint pl. **szemes kávé, szerezsendiót, jégdarabokat stb.!** A kés feleslegesen gyorsan eltompulhat.
- Ha kemény sajtokat vagy csokoládét aprít, dolgozzon gyorsan. A nyersanyagok ugyanis aprítás közben túlságosan felmelegednek, meglágyulnak és megcsomósodhatnak.

## Gyümölcs püré (E)

Az **E** tartozékra helyezze rá a kést **E1** (1E ábra)! A már összeszerelt tartozékot tegye rá az **A** meghajtógységre és enyhe nyomással rögzítse ütközésig (1E ábra)! Szétszereléshez nyomja meg az **A4** gombot és vegye le a tartozékot! Nyomja szét az ételt a mixerrel! A szétmixelt étel a keverő fejen lévő lyukakon kijön. Folytassa ezt az edény teljes felületén és figyeljen arra, hogy ne hagyjon ki apró részeket sem.

Ha biztos abban, hogy az élelmiszer egészét összeturmixolta, akkor az étel elő van készítve. Mikor kiveszi a mixert az edényből, akkor hagyja azt még egy rövid ideig működni, hogy ezzel eltávolíthassa a maradék ételt a mixerről! A feldolgozáshoz az 4–6-os sebességet használhatja, vagy a **TURBO** gombot! A feldolgozás maximális időtartama **2 perc**. Tartson ezután **10 – 15 perces** szünetet, ami a meghajtógység lehűléséhez szükséges. Egy adaghoz való maximális élelmiszer mennyiség 1,5 kg. Feldolgozás előtt hámozza meg a hozzávalókat, majd főzze azokat puhára!

## Egyéb összetevők

A mixert lehet használni különböző zöldségek, mint például sütőtök, édesburgonya, paszternák, vagy sárgarépa feldolgozására. Egyszerűen főzze meg a zöldségeket és mixelje össze őket egy tökéletesen összedolgozott masszává! Ez megkönnyíti a zöldség főzelékké történő elkészítését a gyerekeknek.

## IV. KARBANTARTÁS

**Ne használjon karcos és agresszív tisztítószereket!** Az **A** jelű meghajtó egységet, a **C1** jelű áttételi berendezést és az **D3** jelű fedelet puha nedves ruhadarabbal tisztítsa, szappantartalmú anyagok hozzáadásával.

Ezeket a tartozékokat soha nem merítse vízbe, ellenkező esetben a belső részeikbe belefolyhat a víz. A többi tartozékot közvetlenül azok használata után mossa le forró, szappanos vízben, öblítse le tiszta vízzel és törölje szárazra (erre a célra edénymosogató berendezést is használhat– de a **B** jelű mixerre ne). A **B** jelű mixer végdarabját a tengellyel együtt tisztítás közben nem szabad vízbe meríteni. A **B** jelű mixer és az **D2** jelű daraboló kés tisztításakor, nagyon óvatosan dolgozzon, a kések élesek!

**Terjedelmesebb karbantartást vagy olyan karbantartást, ami a készülék belsejébe történő beavatkozást igényel, szakszervízzel kell elvégeztetni! A gyártói utasítások be nem tartása a jótállási kötelezettségek megszűnését vonja maga után!**

## V. ÖKOLÓGIA



Amennyiben a méretek lehetővé teszik, valamennyi alkatrészben fel van tüntetve a csomagolóanyagok, komponensek és tartozékok gyártására szolgáló anyagok jelei, továbbá azok újrahasznosítására vonatkozó jelzések. A terméken vagy annak kísérő dokumentációjában feltüntetett jelzések azt jelzik, hogy az elektromos és elektronikus termékeket nem szabad a kommunális hulladékokkal együtt ártalmatlanítani. A helyes ártalmatlanítás céljából adja le azokat az arra kijelölt hulladékgyűjtő helyeken, ahol azokat ingyenesen veszik át. A termékek helyes ártalmatlanításával értékes természeti forrásokat segít megőrizni és megelőzi azok a potenciálisan a nem megfelelő ártalmatlanításból következő negatív hatásait a környezetre és az emberi egészségre. További részleteket kérjen a helyi önkormányzattól vagy a legközelebbi hulladékgyűjtő helyen. Ezen hulladékanyagok helytelen ártalmatlanítása némelyik ország előírásai szerint pénzbüntetéssel is járhat. Amennyiben a készüléket véglegesen kiselejtezi, javasoljuk annak csatlakozóvezetéke elektromos hálózatról történő lekapcsolásakor a csatlakozóvezetékét levágni, ezzel a készülék használhatatlanná válik.

## VI. MŰSZAKI ADATOK

Feszültség (V) / Teljesítményfelvétel (W)	a készülék típusának címkéjén látható
A mixelő / daraboló edény űrtartalma (ml)	700 / 500
A meghajtó egység tömege (kg) kb.	0,64
A készülék érintésvédelmi osztálya	II.
Zajsztint dB (A) re 1pW	85
Teljesítményfelvétel készenléti állapotban < 0.50 W	

**A technikai specifikációk és modell szerinti esetleges tartozékok változtatásának jogát a gyártó fenntartja!**

A KÉSZÜLÉKEN, ANNAK CSOMAGOLÁSÁN VAGY ÚTMUTATÓJÁBAN TALÁLHATÓ FIGYELMEZTETÉSEK ÉS SZIMBÓLUMOK.

*HOUSEHOLD USE ONLY – Kizárólag háztartási használatra alkalmas. DO NOT IMMERSE IN WATER OR OTHER LIQUIDS – Ne merítse vízbe vagy más folyadékba.*



*TO AVOID DANGER OF SUFFOCATION, KEEP THIS PLASTIC BAG AWAY FROM BABIES AND CHILDREN. DO NOT USE THIS BAG IN CRIBS, BEDS, CARRIAGES OR PLAYPENS. THIS BAG IS NOT A TOY. – Fulladásveszély. Tartsa a PE zacskót gyermekektől*

*elzárt helyen. A zacskó nem játékszer. Ne használja ezt a zacskót bölcsőkben, kiságyakban, babakocsikban, vagy gyerek járókákban.*



FIGYELMEZTETÉS



kioldva



bezárva

## INSTRUKCJA OBSŁUGI

Szanowni Państwo, dziękujemy za zakup naszego produktu. Przed rozpoczęciem użytkowania, należy uważnie przeczytać wszystkie instrukcje i zachować je na przyszłość. Dotyczy to także gwarancji, dowodu zakupu oraz – jeśli to możliwe – wszystkich części oryginalnego opakowania.

**I. OSTRZEŻENIA DOTYCZĄCE BEZPIECZEŃSTWA**

- Wskazówki w instrukcji obsługi należy uważać za część urządzenia i przekazać innemu użytkownikowi urządzenia.
- Sprawdź, czy dane dotyczące napięcia podane na tabliczce odpowiadają napięciu w Twoim gniazdku elektrycznym. Wtyczkę przewodu zasilającego należy podłączyć do gniazdka instalacji elektrycznej, które jest zgodne z odpowiednimi normami.
- To urządzenie nie może być używane przez dzieci. Przechowuj urządzenie i kabel w miejscu niedostępnym dla dzieci. Urządzenia mogą być używane przez osoby o ograniczonej sprawności fizycznej lub umysłowej lub z niedostatecznym doświadczeniem i wiedzą, jeżeli są one pod nadzorem lub zostały poinstruowane na temat używania urządzenia w sposób bezpieczny i rozumieją potencjalnemu zagrożeniu. Dzieci nie powinny bawić się urządzeniem.
- W przypadku przetwarzania gorącej cieczy (miksowanie gorącej zupy z warzywami itp.), należy zachować ostrożność, ponieważ może rozpryskać się ze zbiornika pod wpływem nagłego wrzenia.
- Przed zmianą akcesoriów i dostępnych części, które przy użyciu są w ruchu, przed montażem i demontażem przed przystąpieniem do czyszczenia lub konserwacji, należy urządzenie wyłączyć i odłączyć wyciągając wtyczkę z gniazda!
- Podczas obsługi akcesoriów (mikser zanurzeniowy), bądź ostrożny, nóż jest bardzo ostry.
- W przypadku, gdy kabel tego urządzenia jest uszkodzony, musi on być zastąpiony przez producenta, serwisanta lub podobną osobę uprawnioną, żeby w taki sposób uniknąć powstania niebezpiecznych sytuacji.
- Podczas pracy z nożem sierpowym należy bardzo uważać zwłaszcza przy wyjmowaniu go z pojemnika, podczas opróżniania pojemników i podczas czyszczenia. Nóż jest bardzo ostry!
- Nigdy nie używaj urządzenia, jeśli ma uszkodzony kabel zasilający lub wtyczkę, jeśli nie działa prawidłowo, gdy upadło na ziemię i uszkodziło się lub spadło do wody. W takich przypadkach, należy zanieść urządzenie do autoryzowanego serwisu celem sprawdzenia jego bezpieczeństwa i prawidłowego działania.
- Zawsze należy odłączyć urządzenie od zasilania, jeśli jest pozostawione bez opieki, przed montażem, demontażem lub czyszczeniem i po pracy.

- Urządzenie nie jest przeznaczone do użytku na zewnątrz.
- Urządzenie nie może być używane w środowisku wilgotnym lub mokrym, w środowisku z niebezpieczeństwem pożaru lub wybuchu (miejsca, gdzie są przechowywane chemikalia, paliwa, oleje, gazy, farby i inne substancje łatwopalne lub lotne).
- **Produkt przeznaczony jest do stosowania w gospodarstwach domowych i podobnych miejscach (sklepy, biura i podobne miejsca pracy, hotele, motele i inne środowiska mieszkalne, w firmach świadczących usługi noclegowe ze śniadaniem)! Nie jest przeznaczone do użytku komercyjnego!**
- **Wtyczki kabla zasilającego nie wkładaj do gniazdka elektrycznego i nie wyciągaj mokrymi rękami i ciągnąc za kabel zasilania!**
- **UWAGA:** Nie używaj urządzenia wraz z programem, włącznikiem czasowym lub jakąkolwiek inną częścią, która włącza urządzenie automatycznie, ponieważ istnieje niebezpieczeństwo wybuchu pożaru w przypadku zakrycia urządzenia lub jego nieprawidłowego umieszczenia.
- Jednostki napędowej nie wolno zanurzać do wody i myć pod bieżącą wodą!
- Miksera należy używać tylko w pozycji roboczej w miejscach, gdzie nie zagraża niebezpieczeństwo przewrócenia, z dala od źródeł ciepła (np. **piec, piekarnik, kuchenka, grill, itp.**) i mokrych powierzchni (np. **zlewozmywaków, umywalk, itp.**).
- Urządzenie należy używać tylko z akcesoriami przeznaczonymi dla tego typu. Stosowanie innych akcesoriów może stanowić zagrożenie dla obsługi.
- Uważaj, aby kabel zasilania nie dostał się między części wirujące.
- Końcówki robocze ze względów bezpieczeństwa nie mogą być wymieniane podczas pracy silnika.
- Zanim zdejmiesz akcesoria, pozwól, aby obracające się części zatrzymały się całkowicie.
- **UWAGA:** Jeśli siekacz pracuje bez obciążenia (np. nóż nie mieli potrawy), należy odłączyć go od sieci a potrawę przesunąć w zasięg noża.
- **UWAGA:** Nie stosować płynu!
- Przed opróżnieniem pojemnika, najpierw wyjmij nóż sierpowy.
- Nie używaj żywności o wyższej temperaturze niż **ok. 80 °C**.
- Nigdy nie wsuwaj np. **palców, widelca, noża, łopatk, łyżki** do obrotowych części i akcesoriów urządzenia.
- Długie włosy, luźne ubrania lub dodatki i biżuteria mogą być uchwycone przez części obrotowe urządzenia dodatkowego. Bądź ostrożny, aby Twoje włosy, odzież i dodatki, nie dostały się zbyt blisko części wirujących!
- Pozostawiając urządzenie bez nadzoru zawsze należy odłączyć go od zasilania.
- Jeśli przetwarzana żywność zaczyna przyklejać się do sprzętu (np. **noża, pojemnika lub pokrywy**), urządzenie wyłącz i delikatnie oczyść sprzęt (np. **łopatką**).
- Należy unikać, aby przewód zasilający swobodnie wisiał na krawędzi blatu, gdzie mogłoby sięgnąć dziecko.
- Przewodu zasilającego nie wolno uszkodzić ostrymi lub gorącymi przedmiotami, otwartym płomieniem, nie wolno go również zanurzać w wodzie. Nigdy nie kładź go na gorącej powierzchni ani nie pozwól, by zwiisał poza krawędź stołu lub blatu kuchennego. Na skutek zawadzenia o przewód lub pociągnięcia go np. przez dzieci może dojść do przewrócenia lub ściągnięcia urządzenia, a następnie do poważnych obrażeń!
- Nigdy nie należy używać urządzenia do innych celów niż, dla których jest przeznaczone, oraz opisane w niniejszej instrukcji!
- Producent nie ponosi odpowiedzialności za szkody spowodowane przez niewłaściwe traktowanie urządzenia (np. **pogorszenie jakości żywności, poranienia o ostrza noża miksera**) i nie ponosi odpowiedzialności za gwarancje dotyczące urządzenia w przypadku nieprzestrzegania wyżej przedstawionych zasad bezpieczeństwa.

## II. OPIS URZĄDZENIA I AKCESORIÓW (rys. 1)

### A – napęd

A1 – przycisk „**I**”

A2 – przycisk **TURBO**

A3 – elektroniczny regulator prędkości

A4 – przycisk blokowania pozycji końcówek

A5 – przewód zasilający

### B – końcówka do miksowania

### C – końcówka do ubijania

C1 – przekładnia

### D – pojemnik na siekanie 500 ml

D1 – wał środkowy

D2 – nóż sierpowy

D3 – pokrywa pojemnika

### E – specjalna nasadka do przygotowywania puree i puree warzywnego

E1 – nóż

### F – pojemnik do miksowania i ubijania (700 ml)

F1 – pokrywa

Akcesoria	ETA1056/00	ETA2056/00	ETA3056/00	ETA5056/00
<b>B</b>	√	√	√	√
<b>C, C1</b>	X	√	√	√
<b>D, D1, D2, D3</b>	X	X	√	√
<b>E, E1</b>	X	X	X	√
<b>F, F1</b>	X	√	√	√

**Uwaga:** nasadki istnieje możliwość ich dokupienia.

## III. PRZYGOTOWANIE DO UŻYCIA

Podczas pierwszego uruchomienia należy części, które będą miały kontakt z żywnością umyć w gorącej wodzie z detergentem, dokładnie spłukać czystą wodą i wytrzeć je suchą lub pozostawić do wysuszenia.

### Wyłącznik bezpieczeństwa (A1, A2), (rys. 1A)

przycisk „**I**” - regulowana prędkość

przycisk **TURBO** - maksymalna prędkość

Silnik pracuje, aż do momentu, gdy wyłącznik jest wciśnięty.

### Elektroniczny regulator prędkości (A3), (rys. 1A)

Obracając regulator w zakresie od 1 do 6 można płynnie zmieniać prędkość silnika.

Urządzenie z ustawioną prędkością uruchomić można za pomocą przycisku „**I**”.

### Końcówka do miksowania (B)

Jest przeznaczona do miksowania soków, koktajlów mlecznych, mleka, sosów, zup, majonezów, żywności dla niemowląt, puree, itp. Do przetwarzania można użyć prędkości 1-6 lub **TURBO**. Maksymalny czas pracy to **1 minuta**. Po 1 min. nieustannej pracy urządzenia należy **10 – 15 min.** przerwać pracę w celu schłodzenia napędu.



## Włożenie i wyjęcie

Nasadkę miksującą **B** nasuń na napęd **A** i lekko naciskając zablokuj (rys.1B). Aby usunąć nasadkę miksującą naciśnij przycisk blokowania **A4** i wyjmij końcówkę. Mikser **A** chwyć do ręki i końcówkę miksującą **B** włóż do pojemnika **F** napelnionego potrawą. Naciskając przycisk wprowadź napęd w ruch. Podczas pracy, poruszaj mikserem w pojemniku, tak, aby były idealnie przetworzone surowce. Po zakończeniu, zwolnij włącznik, wyjmij końcówkę z pojemnika i wyczyść.

### Zalecenia

- Substancje twardsze powinny być pokrojone na małe kawałki. Nie przetwarzaj bardzo twardych surowców (np. **kostek lodu, itp.**). Nóż byłby zbyt wcześnie stępiony.
- Surowce twarde (np. **rośliny strączkowe, soja, itp.**), należy moczyć w wodzie przed przetworzeniem.
- Płynem tworzącym pianę (np. mleko) nie należy wypełniać pojemnika **E** do znaku „**MAX**”, aby uniknąć przepełnienia.

## Końcówka do ubijania (C, C1)

Jest przeznaczona ubijania iałka, jajek, kremów, piany, kremów deserowych, budyniów błyskawicznych, rzadkich ciast, majonezów i podobnych potraw. **Nie używaj miksera do gęstych ciast!** Do przetwarzania można użyć prędkości 1-6 lub **TURBO**. Maksymalny czas pracy to **2 minuty**. Po 2 min. nieustannej pracy urządzenia należy **10 – 15 min.** przerwać pracę w celu schłodzenia napędu.

## Włożenie i wyjęcie

Wał końcówki do ubijania **C** zasuń do przekładni **C1**, następnie nasuń przekładnię na napęd **A** i lekko naciskając zablokuj (rys. 1C). Aby zdjąć końcówkę do ubijania należy nacisnąć przycisk blokowania **A4** i zdjąć przekładnię z końcówką. Mikser **A** chwyć do ręki i końcówkę **C** włóż do pojemnika **F** napelnionego potrawą. Naciskając przycisk wprowadź napęd w ruch. Podczas pracy, poruszaj końcówką w pojemniku, tak, aby były idealnie przetworzone surowce. Po zakończeniu, zwolnij włącznik, wyjmij końcówkę z pojemnika i wyczyść.

### Zalecenia

- Podczas ubijania białka, należy użyć jajka o temperaturze pokojowej. W przypadku, gdy ubijanie nie jest optymalne, sprawdź czy końcówka nie jest natłuszczona lub dodaj trochę soku z cytryny lub sól.
- Przed ubijaniem białka (minimalna ilość 2 szt.), upewnij się, że końcówka i pojemnik są suche i bez resztek oleju. Białka powinny mieć temperaturę pokojową.
- Śmietana na bitą śmietaną i krem powinna być schłodzona do temperatury, co najmniej **6 °C**.

## Nóż sierpowy (D2) i pojemnik na siekanie (D)

Jest przeznaczone do cięcia, miksowania, mieszania, wszelkiego rodzaju twardszej żywności (np. **owoce, warzywa, orzechy, migdały, mięso – bez kości, ścięgni i skóry, lub puree**). **Uważaj, ostrza są bardzo ostre! Nie należy używać noża do żadnych ciast!** Do przetwarzania użyć przycisku **TURBO**. Maksymalny czas pracy to **1 minuta**. Po 1 min. nieustannej pracy urządzenia należy **10 – 15 min.** przerwać pracę w celu schłodzenia napędu.

Nóż **D2** uchwycić za górną część z tworzywa sztucznego, zdejmij osłonę i nóż, włóż do pojemnika **D** tak, aby był nasunięty na wał środkowy **D1** (rys. 1D). Umieścić w pojemniku żywność. Załóż pokrywę **D3** na pojemnik, tak, aby występkę na krawędzi dostały się do wycięcia w pojemniku i obracając w prawo zabezpiecz pokrywę.

Jednostkę napędową **A** należy włożyć na pokrywę **D3** w taki sposób, aby została zablokowana. Naciskając przycisk wprowadzisz napęd w ruch. Po zakończeniu czynności jednostkę napędową należy wyłączyć. Aby zdjąć napęd **A** naciśnij przycisk blokowania **A4** i zdejmij jednostkę napędową. Pokrywę **D3** w odwrotny sposób odłącz, wyjmij nóż i oczyść.

#### Zalecenia

- Większe kawałki żywności, należy pokroić w kostki o wymiarach ok. 3 x 3 x 3 cm.
- Nigdy nie wolno nożem sierpowym miażdżyć zbyt twardych surowców, takich jak **ziarna kawy, gałkę muszkatołową, orzechy, migdały, kostki lodu, itp.!** Nóż może zbyt wcześnie stępić.
- Jeśli siekasz twarde sery lub czekoladę, pracuj bardzo krótko. Surowce są podczas cięcia nadmiernie ogrzewane, zaczynają być miękkie i mogą zrobić się grudki.

#### Specjalna nasadka do przygotowywania puree i puree warzywnego (E)

Na końcówkę **E** nałożyć nóż **E1** (rys. 1E). Złożoną końcówkę nasunąć na jednostkę napędową **A** i lekko naciskając zabezpieczyć zamkiem aż do zablokowania (rys. 1E). Aby usunąć blokadę, nacisnąć przycisk blokowania **A4** i zdjąć końcówkę. Naciśnij mikserem na jedzenie. Zmiksowana żywność przecisnie się bocznymi ścianami głowicy mieszającej. Powtarzaj w kilku miejscach w naczyniu i upewnić się, że nic nie pominąłeś. Jeżeli jesteś pewien, że wszystkie pokarmy zostały zmiksowane, żywność jest przygotowana.

Po wyjęciu miksera z pożywienia, jeszcze go nie wyłączaj, aby usunąć pozostałości.

**UWAGA:** Do przetwarzania można użyć prędkości 4-6 lub **TURBO**. Maksymalny czas przetwarzania jest **2 minuty**. Następnie zrób przerwę **10 – 15 minut** niezbędną do ochłodzenia napędu. Maksymalna ilość przetwarzanych składników na jedną dawkę wynosi 1,5 kg. Składniki przed przetwarzaniem muszą być właściwie obrane i ugotowane na miękko.

#### Inne składniki

Mikser może być również stosowany do różnego rodzaju warzyw, takich jak dynie, słodkie ziemniaki, pasternak czy marchew. Po prostu ugotuj warzywa i zmiksuj na idealnie gładką pastę. Ułatwia to przygotowanie warzyw dla dzieci.

## IV. KONSERWACJA

**Nie należy używać żrących i agresywnych środków czyszczących!** Jednostkę napędową **A**, przekładnię **C1**, końcówkę **E** i pokrywę **D3** czyścić miękką wilgotną szmatką z detergentem. Nigdy nie zanurzać tych akcesoriów w wodzie, aby do wnętrza nie dostała się woda. Wszystkie akcesoria bezpośrednio po użyciu, należy umyć w ciepłej wodzie z detergentem, opłukać czystą wodą i wytrzeć do sucha (można myć w zmywarce – jednak nie mikser **B**). Końcówki z wałem miksera **B** nie można podczas czyszczenia zanurzać do wody. Podczas czyszczenia końcówki miksera **B** i noża sierpowego **D2** należy pracować bardzo starannie. Upewnij się, aby krawędzie tnące akcesoriów nie przyszły do kontaktu z twardymi przedmiotami, które je stępią ograniczając ich skuteczność. Niektóre składniki mogą przebarwić akcesoria. Jednakże nie ma to wpływu na funkcjonowanie urządzenia i nie jest powodem do reklamacji urządzenia. To zabarwienie zazwyczaj za jakiś okres samo zniknie. Części z tworzywa sztucznego nie należy suszyć nad źródłami ciepła (np. **kuchenki elektryczne /kuchenki gazowe**). Upewnij się, że powierzchnie przylegające są czyste i funkcjonalne. Po oczyszczeniu należy przechowywać urządzenie w suchym i bezpiecznym miejscu wolnym od kurzu, z dala od dzieci i osób niekompetentnych.

**Wymiana elementów szerszego charakteru lub które wymagają ingerencji do części elektrycznej urządzenia może wykonać wyłącznie specjalistyczny serwis!  
Nieprzestrzeganie wskazówek producenta powoduje utratę prawa do napraw gwarancyjnych!**

## V. EKOLOGIA



Jeżeli tylko pozwoliły na to rozmiary, na wszystkich elementach wydrukowano znaki materiałów zastosowanych do produkcji opakowań, komponentów i wyposażenia, jak również ich przetwarzania wtórnego. Symbole umieszczone na produktach lub w załączonej dokumentacji oznaczają, że zastosowanych elementów elektrycznych lub elektronicznych nie można poddawać utylizacji wraz z odpadem komunalnym. Produkt należy odnieść do specjalnych punktów zbiorczych, w których będą przyjęte bez opłaty. Dzięki poprawnej utylizacji pomogą Państwo zachować cenne źródła i pomogą w profilaktyce ewentualnych negatywnych wpływów na środowisko naturalne i zdrowie ludzkie. W celu uzyskania innych szczegółowych informacji dotyczących utylizacji należy zwrócić się do najbliższego urzędu lub punktu zbiorczego ([www.elektroeko.pl](http://www.elektroeko.pl)). Niewłaściwy sposób utylizacji urządzenia może podlegać karze – zgodnie z przepisami krajowymi i międzynarodowymi. W celu całkowitego wycofania urządzenia z użytkowania zaleca się odłączyć przewód zasilania od sieci elektrycznej, przez ucięcie przewodu. Dzięki czemu użytkowanie urządzenia nie będzie możliwe.

## VI. DANE TECHNICZNE

Napięcie (V)	podano na tabliczce znamionowej urządzenia
Pobór mocy (W)	podano na tabliczce znamionowej urządzenia
Objętość naczynia – do miksowania (ml)	700
– do siekania (ml)	500
Masa – zespół napędowy (kg) około	0,64
Klasa izolacyjna	II.
Pobór mocy w trybie czuwania wynosi poniżej < 0,50 W	
Poziom hałasu 85 dB (A) re 1pW	

**Zmiana specyfikacji technicznych i akcesoriów w zależności od modelu produktu jest zastrzeżona przez producenta.**

**OSTRZEŻENIA I SYMBOLE UŻYTE NA URZĄDZENIACH, OPAKOWANIACH LUB W INSTRUKCJI.**

**HOUSEHOLD USE ONLY – Tylko do zastosowania w gospodarstwie domowym. DO NOT IMMERSE IN WATER OR OTHER LIQUIDS – Nie zanurzać do wody lub innych cieczy.**



**TO AVOID DANGER OF SUFFOCATION, KEEP THIS PLASTIC BAG AWAY FROM BABIES AND CHILDREN. DO NOT USE THIS BAG IN CRIBS, BEDS, CARRIAGES OR PLAYPENS. THIS BAG IS NOT A TOY. – Niebezpieczeństwo uduszenia. Tęgo worka nie należy używać w kołyskach, łóżeczkach, wózkach lub kojcach dziecięcych. Torebkę z**

**PE** położyć w miejscu będącym poza zasięgiem dzieci. Torebka nie służy do zabawy!!



**OSTRZEŻENIE**



odblokowany



zablokowany

**ZÁRUČNÍ LIST****ZÁRUČNÍ PODMÍNKY**

Na výrobek uvedený v tomto záručním listu je poskytována záruka po dobu dvacet čtyři měsíců od data prodeje spotřebiteli.

Záruka se vztahuje na poruchy a závady, které v průběhu záruční doby vznikly chybou výroby nebo vadou použitých materiálů.

Výrobek je možno reklamovat u prodejce, který výrobek prodal spotřebiteli nebo v autorizovaném servisu.

Při reklamaci je nutné předložit: reklamovaný výrobek, originální nákupní doklad, ve kterém je zřetelně uveden typ výrobku a jeho datum prodeje spotřebiteli, případně tento řádně vyplněný záruční list. Záruka platí pouze tehdy, je-li výrobek používán podle návodu k obsluze a připojen na správné síťové napětí.

**Spotřebitel ztrácí nárok na záruční opravu nebo bezplatný servis v případě:**

- zásahu do přístroje neoprávněnou osobou.
- nesprávné nebo neodborné montáže výrobku.
- poškození přístroje vlivem živelné pohromy.
- používání výrobku pro jiné účely, než je obvyklé.
- používání výrobku k profesionální či jiné výdělečné činnosti.
- používání výrobku s jiným než doporučeným příslušenstvím.
- nesprávné údržby výrobku.
- nepravidłného čištění výrobků zejména v případě, kdy je závada způsobena zbytky potravin, vlasů, domovního prachu nebo jiných nečistot.
- vystavení výrobku nepříznivému vnějšímu vlivu, zejména vniknutím cizích předmětů nebo tekutin (včetně elektrolytu z baterií) dovnitř.
- mechanického poškození výrobku způsobeného nesprávným používáním výrobku nebo jeho pádem.

Pokud zboží při uplatňování vady ze strany spotřebitele bude zasláno poštou nebo přepravní službou, musí být zabaleno v obalu vhodném pro přepravu tak, aby se zabránilo poškození výrobku přepravou.

Aktuální seznam servisních středisek naleznete na: [www.eta.cz](http://www.eta.cz)

Případné další dotazy zasílejte na [info@eta.cz](mailto:info@eta.cz), nebo volejte +420 545 120 545.

Veškeré náležitosti uvedené v tomto záručním listu platí pouze pro výrobky nakoupené a reklamované na území České Republiky.

Typ výrobku:

Datum prodeje:

Výrobní číslo:

Razítko a podpis prodávajícího:

## ZÁRUČNÉ PODMIENKY

Na výrobok uvedený v tomto záručnom liste je poskytovaná záruka na dobu dvadsaťštyri mesiacov od dátumu prevzatia tovaru spotrebiteľom. Ak má výrobok uviesť do prevádzky iný podnikateľ než predávajúci, začne záručná doba plynúť až odo dňa uvedenia výrobku do prevádzky, pokiaľ kupujúci objednal uvedenie do prevádzky najneskôr do troch týždňov od prevzatia veci a riadne a včas poskytol na vykonanie služby potrebnú súčinnosť. Záruka sa vzťahuje na vady, ktoré v priebehu záručnej doby vznikli chybou výroby alebo chybou použitých materiálov.

Výrobok je možné reklamovať v ktorejkoľvek prevádzkarni predávajúceho ktorý výrobok predal spotrebiteľovi, v ktorej je prijatie reklamácie v zmysle zákona možné, alebo osoby oprávnenej výrobcom výrobku na vykonávanie záručných opráv.

Pri reklamacii je nutné predložiť: reklamovaný výrobok, originál nákupného dokladu, v ktorom je zreteľne uvedený typ výrobku a jeho dátum predaja spotrebiteľovi prípadne tento riadne vyplnený záručný list.

Výrobok je treba používať podľa návodu na obsluhu a musí byť pripojený na správne sieťové napätie.

Pokiaľ výrobok pri uplatňovaní poruchy zo strany spotrebiteľa bude zasielaný poštou alebo prepravnou službou, musí byť zabalený v obale vhodnom pre prepravu tak, aby sa zabránilo poškodeniu výrobku prepravou.

Aktuálny zoznam servisných stredísk nájdete na: [www.eta.sk](http://www.eta.sk)

Prípadné ďalšie dotazy zasielajte na [info@eta.cz](mailto:info@eta.cz) alebo volajte +420 545 120 545.

Všetky náležitosti uvedené v tomto záručnom liste platia len pre výrobky nakúpené a reklamované na území Slovenskej Republiky.

Typ prístroja:

Dátum predaja:

Výrobné číslo:

Pečiatka a podpis predajca:

**WARUNKI GWARANCJI**

- 1) Niniejsza gwarancja dotyczy produktów produkowanych pod marką **ETA**, zakupionych w sklepach na terytorium Rzeczypospolitej Polskiej.
- 2) Okres gwarancji wynosi 24 miesiące od daty zakupu produktu.
- 3) Naprawy gwarancyjne odbywają się na koszt Gwaranta we wskazanym przez Gwaranta Autoryzowanym Zakładzie Serwisowym.
- 4) Gwarancją objęte są wady produktu spowodowane wadliwymi częściami i/lub defektami produkcyjnymi.
- 5) Gwarancja obowiązuje pod warunkiem dostarczenia do Autoryzowanego Zakładu Serwisowego urządzenia w kompletnym opakowaniu albo w opakowaniu gwarantującym bezpieczny transport wraz z kompletem akcesoriów oraz z poprawnie i czytelnie wypełnioną kartą gwarancyjną i dowodem zakupu (paragon, faktura VAT, etc.).
- 6) Autoryzowany Zakład Serwisowy może odmówić naprawy gwarancyjnej jeśli Karta Gwarancyjna nosić będzie widoczne ślady przeróbek, jeżeli numery produktów okażą się inne niż wpisane w karcie gwarancyjnej a także jeśli numer dokumentu zakupu oraz data zakupu na dokumencie różnią się z danymi na Karcie Gwarancyjnej.
- 7) Usterki ujawnione w okresie gwarancji będą usunięte przez Autoryzowany Zakład Serwisowy w terminie 14 dni roboczych od daty przyjęcia produktu do naprawy przez zakład serwisowy, termin ten może być przedłużony do 21 dni roboczych w przypadku konieczności sprowadzenia części zamiennych z zagranicy.
- 8) Gwarancją nie są objęte:
  - wadliwe działanie lub uszkodzenie spowodowane niewłaściwym użytkowaniem (np. znaczące zabrudzenie urządzenia, zarówno wewnątrz jak i na zewnątrz, zalanie płynami itp.) lub użytkowanie niezgodne z instrukcją obsługi i przepisami bezpieczeństwa
  - zużycie towaru przekraczające zakres zwykłego używania przez indywidualnego odbiorcę końcowego (zwłaszcza jeżeli był wykorzystywany do profesjonalnej lub innej czynności zarobkowej)
  - uszkodzenia spowodowane czynnikami zewnętrznymi (w tym: wylądowaniami atmosferycznymi, przepięciami sieci elektrycznej, środkami chemicznymi, czynnikami termicznymi) i działaniem osób trzecich
  - uszkodzenia powstałe w wyniku podłączenia urządzenia do niewłaściwej instalacji współpracującej z produktem
  - uszkodzenia powstałe w wyniku zalania wodą, użycia nieodpowiednich baterii (np. ładowanych powtórnie baterii nie będących akumulatorami)
  - produkty nie posiadające wypełnionej przez Sprzedawcę Karty Gwarancyjnej
  - produkty z naruszoną plombą gwarancyjną lub wyraźnymi oznakami ingerencji przez osoby trzecie (nie będące Autoryzowanym Zakładem Serwisowym lub nie działające w jego imieniu i nie będące przez niego upoważnionymi)
  - kable przyłączeniowe, piloty zdalnego sterowania, słuchawki, baterie
  - uszkodzenia powstałe wskutek niewłaściwej konserwacji urządzenia
  - uszkodzenia powstałe w wyniku zdarzeń losowych (np. powódź, pożar, klęski żywiołowe, wojna, zamieszki, inne nieprzewidziane okoliczności)
  - czynności związane ze zwykłą eksploatacją urządzenia (np. wymiana baterii)
  - zapisane na urządzeniu dane w formie elektronicznej (w szczególności Gwarant zastrzega sobie prawo do sformatowania nośników danych zawartych w urządzeniu, co może skutkować utratą danych na nich zapisanych)
  - **uszkodzenia (powodujące np. brak odpowiedzi urządzenia lub jego nie włączanie się) powstałe wskutek wgrania nieautoryzowanego oprogramowania.**
- 9) Jeżeli Autoryzowany Zakład Serwisowy stwierdzi, iż przyczyną awarii urządzenia są przypadki wymienione w pkt. 8 lub nie stwierdzi żadnego uszkodzenia, koszty serwisu oraz całkowite koszty transportu urządzenia pokrywa nabywca.

- 10) W wypadku wystąpienia wypadków wymienionych w pkt. 8 Autoryzowany Zakład Serwisowy wyceni naprawę urządzenia i na życzenie klienta może dokonać naprawy odpłatnej. Uszkodzenia urządzenia powstałe w wyniku wypadków opisanych w pkt. 8 powodują utratę gwarancji.
- 11) Wszelkie wadliwe produkty lub ich części, które zostały w ramach naprawy gwarancyjnej wymienione na nowe, stają się własnością Gwaranta.
- 12) W wypadku gdy naprawa urządzenia jest niemożliwa lub spowodowałaby przekroczenie terminów określonych w pkt. 7 a także kiedy naprawa wiązałaby się z poniesieniem przez Gwaranta kosztów niewspółmiernych do wartości urządzenia Gwarant może wymienić Klientowi urządzenie na nowe o takich samych lub wyższych parametrach. W razie niedostarczenia urządzenia w komplecie Gwarant może wymienić jedynie zwrócone części urządzenia lub dokonać zwrotu zapłaconej ceny jednak wówczas jest upoważniony do odjęcia kosztu części zużytych lub nie dostarczonych przez użytkownika (np. baterii, słuchawek, zasilacza) wraz z reklamowanym urządzeniem.
- 13) Okres gwarancji przedłuża się o czas przebywania urządzenia w Autoryzowanym Zakładzie Serwisowym.
- 14) W wypadku utraty karty gwarancyjnej nie wydaje się jej duplikatu.
- 15) Producent może uchylić się od dotrzymania terminowości usługi gwarancyjnej gdy zaistnieją zakłócenia w działalności firmy spowodowane nieprzewidywalnymi okolicznościami (tj. niepokoje społeczne, klęski żywiołowe, ograniczenia importowe itp).
- 16) Gwarancja nie wyklucza, nie ogranicza ani nie zawiesza praw konsumenta wynikających z niezgodności towaru z umową sprzedaży.
- 17) W sprawach nieregulowanych niniejszymi warunkami mają zastosowanie przepisy Kodeksu Cywilnego.

**Uszkodzenie wyposażenia nie jest automatycznie powodem dla bezpłatnej wymiany kompletnego urządzenia. Jeżeli reklamujesz słuchawki, pilota, kable przyłączeniowe lub inne akcesoria NIE PRZYSYŁAJ całego urządzenia. Skontaktuj się ze sprzedawcą lub producentem w celu uzgodnienia sposobu przeprowadzenia procedury reklamacyjnej bez konieczności przesyłania całego kompletu do serwisu.**

Kontakt w sprawach serwisowych: Digison Polska Sp. z o.o., Tel. (071) 3577027, Fax. (071) 7234552, internet: <http://www.digison.pl/sonline/>, e-mail: [serwis@digison.pl](mailto:serwis@digison.pl)

Nazwa:	Pieczęć i podpis sprzedawcy:
Data sprzedaży:	
Numer serii:	
1. Data Przyjęcia/Nr Naprawy/ Pieczęć i Podpis Serwisanta:	2. Data Przyjęcia/Nr Naprawy/ Pieczęć i Podpis Serwisanta:
3. Data Przyjęcia/Nr Naprawy/ Pieczęć i Podpis Serwisanta:	4. Data Przyjęcia/Nr Naprawy/ Pieczęć i Podpis Serwisanta:

*eta*

© DATE 7/6/2013

e.č.27/2016