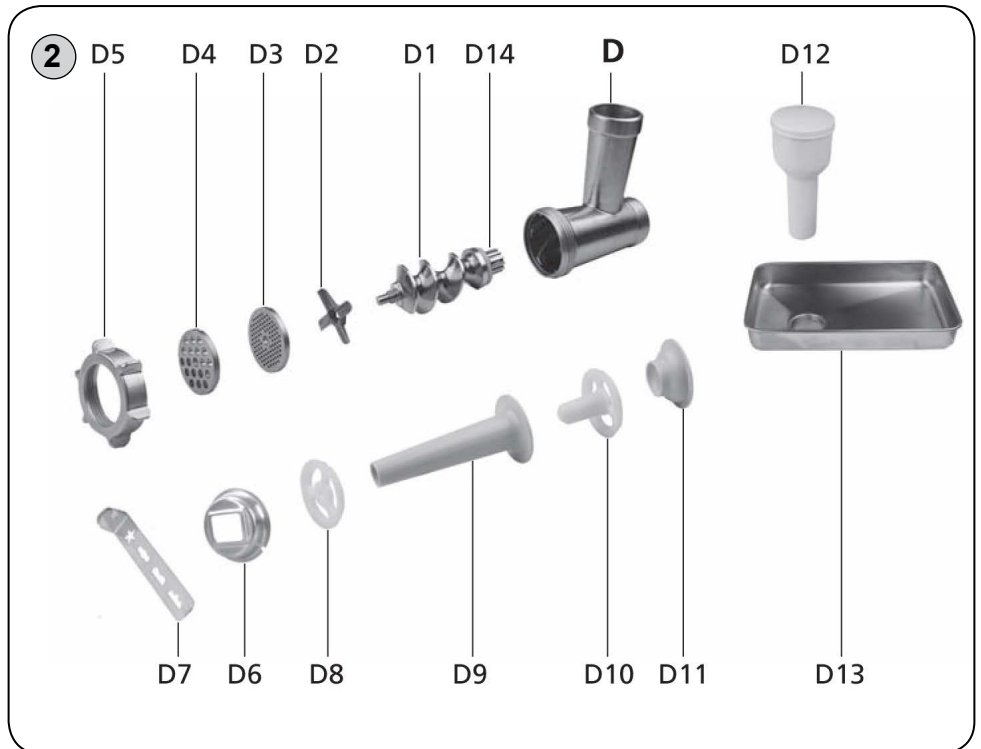
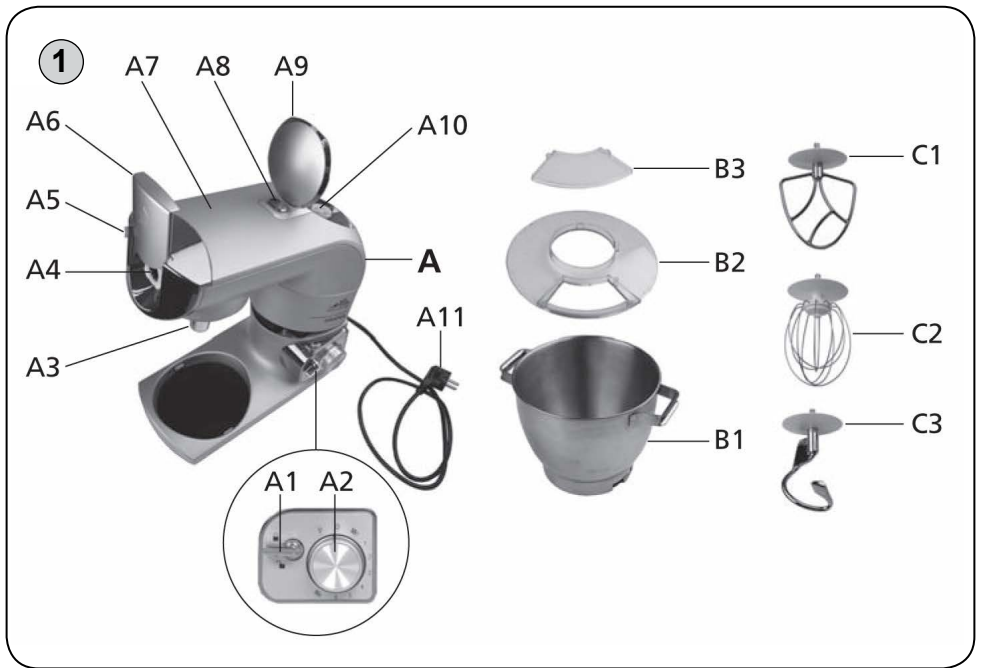
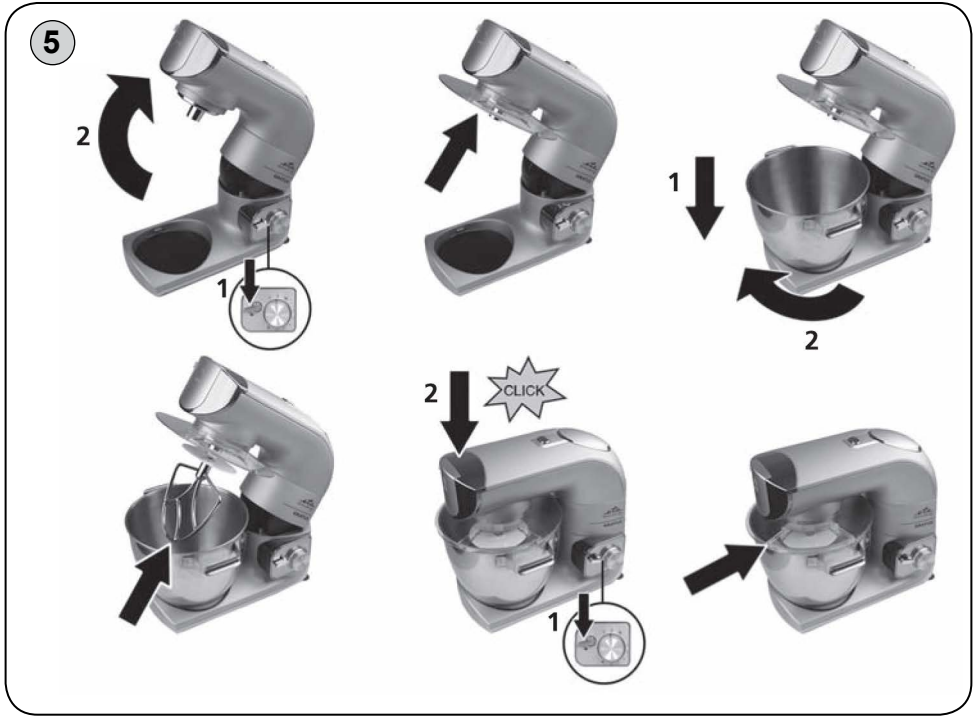
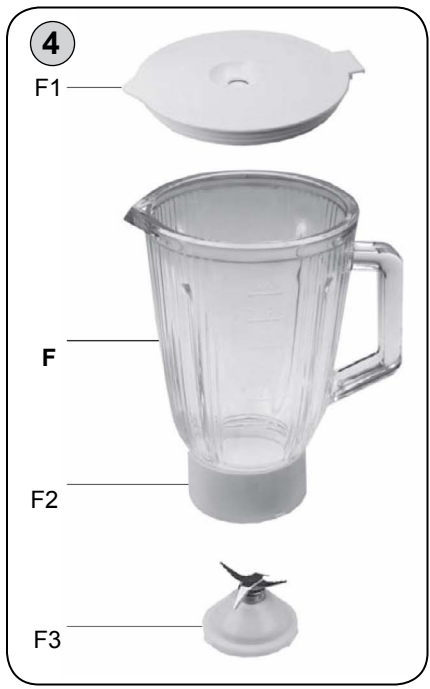
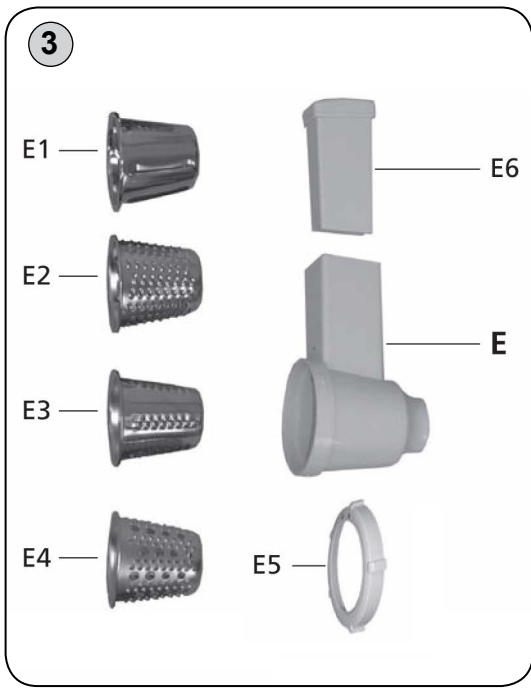


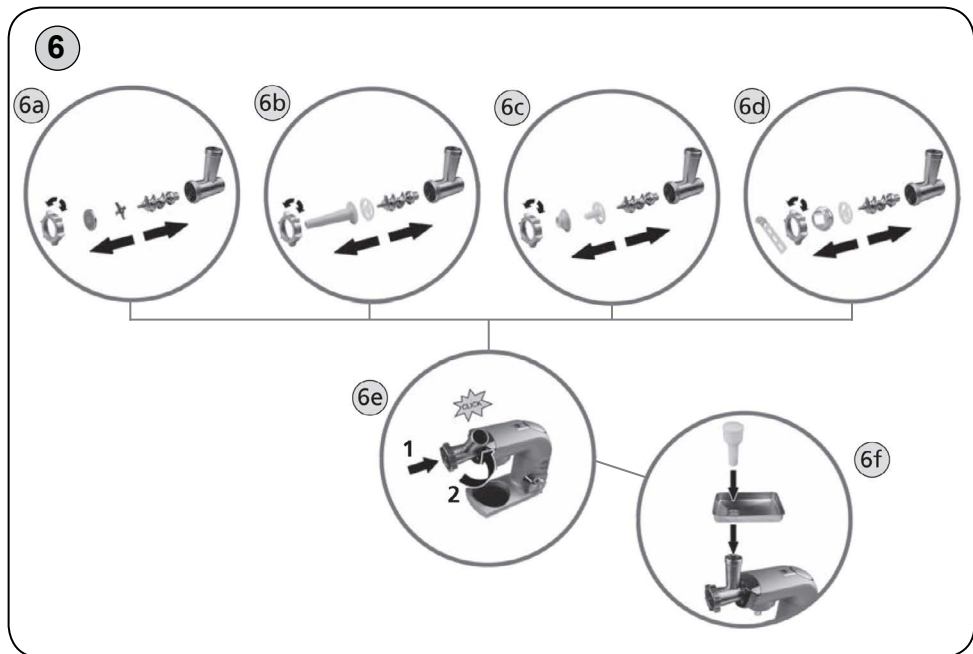
<i>Víceúčelový kuchyňský robot • NÁVOD K OBSLUZE</i>	CZ 9-23
<i>Viacúčelový kuchynský robot • NÁVOD NA OBSLUHU</i>	SK 24-38
<i>Multi-purpose food processor • INSTRUCTIONS FOR USE</i>	GB 39-52
<i>Univerzális konyhai robotgép • HASZNÁLATI UTASÍTÁS</i>	H 53-67
<i>Wieloczynnościowy robot kuchenny • INSTRUKCJA OBSŁUGI</i>	PL 68-82

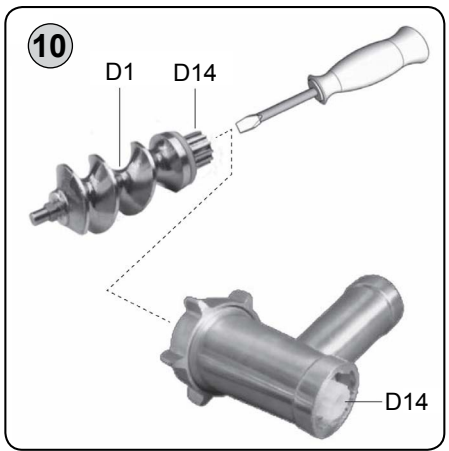
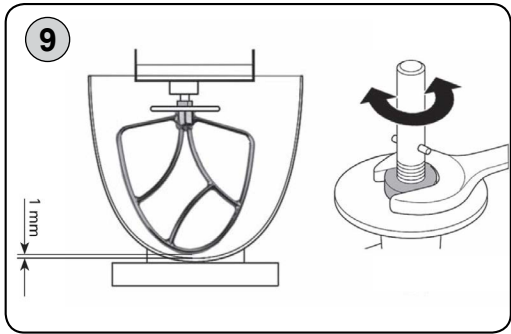
GRATUS











11



G1



G2



G3

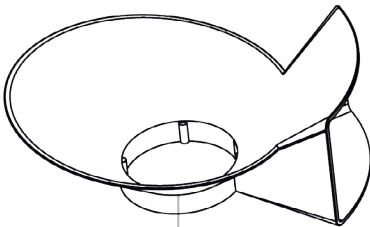
12



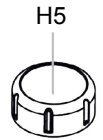
13



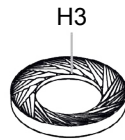
H1



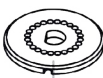
H2



H5



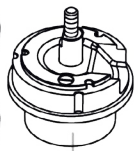
H3



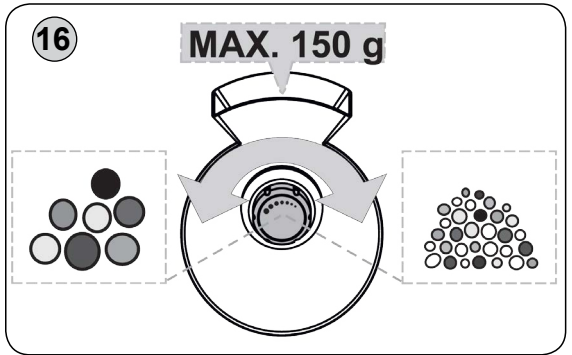
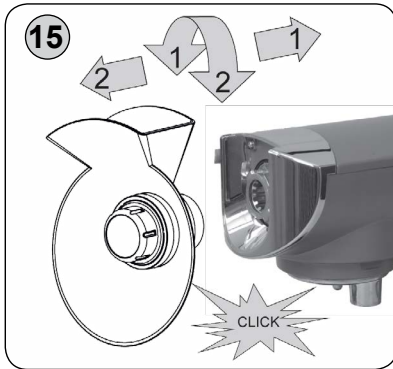
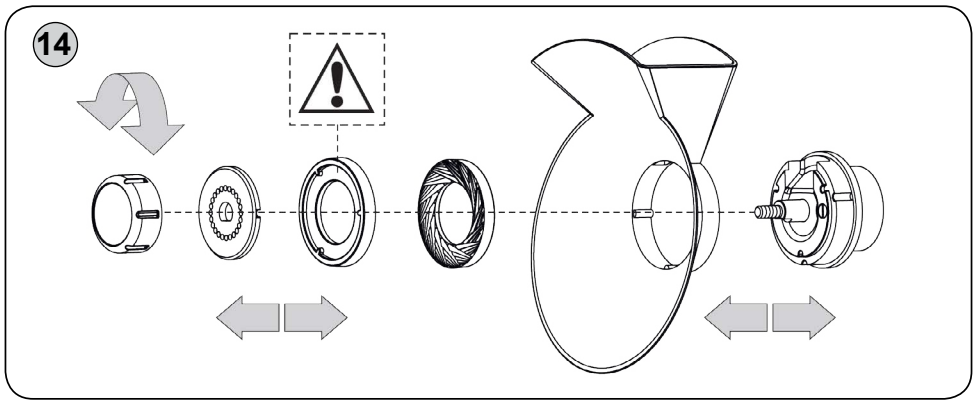
H4



H3



H1



ETA00280000	ETA00280010
<p>ETA 002891000</p> <p>ETA 002896000</p> <p>ETA 002892000 ETA 002893000 ETA 002894000</p>	<p>ETA 002892000 ETA 002893000 ETA 002894000</p>

- ✓ součástí balení / súčasťou balenia / included / (csomagolás tartalmazza) / zestawie
- ✗ není součástí balení / nie je súčasťou balenia / not included / (csomagolás nem tartalmazza) / (nie dołączone)

NÁVOD K OBSLUZE

Vážený zákazníku, děkujeme Vám za zakoupení našeho produktu. Před uvedením tohoto přístroje do provozu si velmi pozorně přečtěte návod k obsluze a tento návod spolu se záručním listem, pokladním dokladem a podle možností i s obalem a vnitřním obsahem obalu dobře uschovejte.

I. BEZPEČNOSTNÍ UPOZORNĚNÍ



- Před prvním uvedením do provozu si pečlivě přečtěte návod k obsluze, prohlédněte vyobrazení a návod si uschovejte. Instrukce v návodu považujte za součást spotřebiče a postupte je jakémukoliv dalšímu uživateli spotřebiče.
- Zkontrolujte, zda údaj na typovém štítku odpovídá napětí ve Vaší elektrické zásuvce.
- Tento spotřebič nesmí být používán dětmi. Udržujte spotřebič a jeho přívod mimo dosah dětí. Spotřebiče mohou používat osoby se sníženými fyzickými či mentálními schopnostmi nebo nedostatkem zkušeností a znalostí, pokud jsou pod dozorem nebo byly poučeny o používání spotřebiče bezpečným způsobem a rozumí případným nebezpečím. Děti si se spotřebičem nesmějí hrát.
- Před výměnou příslušenství nebo přístupných částí, které se při používání pohybují, před montáží a demontáží, před čištěním nebo údržbou, spotřebič vypněte a odpojte od el. sítě vytažením vidlice napájecího přívodu z el. zásuvky!
- Jestliže je napájecí přívod tohoto spotřebiče poškozen, musí být přívod nahrazen výrobcem, jeho servisním technikem nebo podobně kvalifikovanou osobou, aby se tak zabránilo vzniku nebezpečné situace.
- Vždy odpojte spotřebič od napájení, pokud ho necháváte bez dozoru.
- Zachovejte opatrnost, pokud se lije horká kapalina do strojeku na přípravu a zpracování potravin nebo do mixéru, protože může vystříknout ze spotřebiče vlivem náhlého varu.
- Nikdy nepoužívejte spotřebič, pokud má poškozený napájecí přívod nebo vidlici, pokud nepracuje správně, pokud upadl na zem a poškodil se nebo spadl do vody. V takových případech zanechte spotřebič do odborného servisu k prověření jeho bezpečnosti a správné funkce.
- Je-li spotřebič v činnosti, zabraňte v kontaktu s ním domácím zvířatům, rostlinám a hmyzu.
- **Vidlici napájecího přívodu nezasunujte do el. zásuvky a nevytahujte z el. zásuvky mokřými rukama a taháním za napájecí přívod!**
- Výrobek je určen pouze pro použití v domácnostech a podobné účely (příprava pokrmů v obchodech, kancelářích a podobných pracovištích, v hotelích, motelech a jiných obytných prostředích, v podnicích zajišťujících nocleh se snídaní)! Není určen pro komerční použití!
- Není přípustné jakýmkoli způsobem upravovat povrch spotřebiče (např. **pomocí samolepicí tapety, fólie, apod.**)!

- Po ukončení práce a před každou údržbou spotřebič vždy vypněte a odpojte od el. sítě vytažením vidlice napájecího přívodu z el. zásuvky.
- Nepoužívejte tento spotřebič ve spojení s programátorem, časovačem nebo jakýmkoli jiným zařízením, které zapíná spotřebič automaticky.
- **Spotřebič nikdy nepoňujte do vody ani nemyjte pod proudem vody!**
- **Spotřebič nenechávejte v chodu bez dozoru a kontrolujte ho po celou dobu přípravy potravin!**
- Využívejte vždy jen jednu funkci spotřebiče, nikdy nespouštějte více funkcí současně (např. zpracování potravin v nádobě **B1** a současně v mixéru **F**).
- Spotřebič používejte pouze v pracovní poloze na místech, kde nehrozí jeho převrnutí a v dostatečné vzdálenosti od tepelných zdrojů (např. **kamna, el./plynový sporák, vařič** atd.) a vlhkých povrchů (**dřezy, umyvadla** atd.).
- Před přípravou odstraňte z potravin případné obaly (např. **papír, PE sáček**, atd.).
- Nezapínejte spotřebič bez vložených substancí!
- Spotřebič používejte pouze s příslušenstvím určeným pro tento typ. Použití jiného příslušenství může představovat nebezpečí pro obsluhu.
- Příslušenství nezasouvajte do žádných tělesných otvorů.
- **Nikdy nevšunujte prsty do plicního otvoru a nepoužívejte též vidličku, nůž, stěrku, lžíci apod.** K tomuto účelu používejte pouze přiložené pěchovadlo.
- Nepřekračujte maximální dobu nepřetržitého chodu spotřebiče, viz tabulka!
- Spotřebič je také vybaven mechanickou pojistkou. Ozubené kolo umístěné na šnekovém podavači je sestrojeno tak, aby se v případě, že se do masořezky dostanou kosti nebo kuchyňské náčiní, zlomilo a zabránilo tak poškození motoru. Pokud taková situace nastane, postupujte dle pokynů v odstavci **V. ÚDRŽBA**.
- Pracovní nástavce z hlediska bezpečnosti nelze vyměnit za chodu pohonné jednotky.
- Než odejmete víko nebo nádob mixéru nechejte rotující části úplně zastavit.
- Při manipulaci s příslušenstvím postupujte opatrně, je velmi ostré.
- Při mixování nebo míchání tekutin nikdy nedávejte větší množství, než je označeno na nádobě.
- Nenechávejte přídatný strojek v chodu, je-li násypka prázdná.
- Přídatné strojky sestavte přesně podle pokynů v návodu k obsluze, jakékoli jiné kombinace sestavení strojků nejsou z hlediska správné funkce přípustné!
- Sestavený přídatný strojek upevňujte a odnímejte jen tehdy, jeli pohonná jednotka vypnuta a vidlice napájecího přívodu odpojena od el. sítě.
- Nikdy nepoužívejte přídatný strojek, pokud nepracuje správně, pokud upadl na zem a poškodil se. V takových případech zanechte přídatný strojek do odborného servisu k prověření bezpečnosti a správné funkce.
- **Přídatný strojek H je určen pouze ke zpracování máku!** Nezpracovávejte jiné potraviny (např. obilniny, lněná a sezamová semena, kukuřici, rýži, pohanku, sušené houby, byliny, koření a kávu, apod.). Nikdy nezpracovávejte mokrý, vlhký nebo zmražený mák!
- **Nikdy nenastavujte hrubost mletí za chodu pohonné jednotky!**
- **Přídatný strojek H nikdy nesestavujte na pohonné jednotce!**
- Přídatný strojek nenechávejte v chodu bez dozoru a kontrolujte ho po celou dobu přípravy potravin!
- Nenechávejte přídatný strojek v chodu, je-li násypka prázdná.
- Dlouhé vlasy, volný oděv nebo doplňky se mohou být zachyceny rotujícími částmi přídatného strojku. **Dbajte na to, aby se Vaše vlasy, oděv a doplňky se nedostaly do nebezpečné blízkosti rotujících částí!**
- Než odejmete přídatný strojek z pohonné jednotky nechejte rotující části úplně zastavit.
- Pokud se zpracovávané potraviny začnou zachycovat na příslušenství (např. **nožích, struhadlech**), spotřebič vypněte a příslušenství opatrně očistěte (např. stěrku).

- Nezpracovávejte potraviny s vyšší teplotou než cca **80 °C (176 °F)**.
- Dejte pozor, aby se napájecí přívod nedostal do kontaktu s rotující částí spotřebiče.
- Napájecí přívod nesmí být poškozen ostrými nebo horkými předměty, otevřeným plamenem a nesmí se ponořit do vody. V případě potřeby použití prodlužovacího přívodu je nutné, aby nebyl poškozen a vyhovoval platným normám.
- Nikdy jej nepokládejte na horké plochy, ani jej nenechávejte viset přes okraj stolu nebo pracovní desky. Zavaděním nebo zataháním za přívod např. dětmi může dojít k převržení či stažení spotřebiče a následně k vážnému zranění!
- Tento spotřebič včetně jeho příslušenství používejte pouze pro účel, pro který je určen tak, jak je popsáno v tomto návodu. Spotřebič nikdy nepoužívejte pro žádný jiný účel.
- Výrobce neodpovídá za škody a zranění způsobené nesprávným používáním přídatných strojků a příslušenství (např. **znehodnocení potravin, poranění, pořezání**) a není odpovědný ze záruky za spotřebič v případě nedodržení výše uvedených bezpečnostních upozornění.

II. POPIS SPOTŘEBIČE A PŘÍSLUŠENSTVÍ

Kuchyňský robot (obr. 1)

- | | |
|--|---|
| A1 – Uvolňovací páčka multifunkční hlavy | A7 – Multifunkční hlava |
| A2 – Otočný regulátor rychlosti | A8 – Tlačítko pro otevření krytu mixéru |
| A3 – Vývod pro nástavce | A9 – Kryt |
| A4 – Vývod pro masořezku a kráječ | A10 – Vývod pro mixer |
| A5 – Uvolňovací tlačítko | A11 – Napájecí přívod |
| A6 – Odnímatelný kryt | |
| B1 – Nerezová nádoba | C1 – Mísící metla |
| B2 – Kryt nádoby | C2 – Šlehací metla |
| B3 – Kryt plnicího otvoru | C3 – Hnětací hák |

Masořezka (obr. 2)

- | | |
|---------------------------------------|--------------------------------|
| D1 – Šnekový podavač | D8 – Separátor |
| D2 – Řezací čepel | D9 – Trubička na výrobu klobás |
| D3 – Výměnná destička pro jemné mletí | D10 – Tvarovač |
| D4 – Výměnná destička pro hrubé mletí | D11 – Kužel |
| D5 – Matice | D12 – Pěchovadlo |
| D6 – Držák tvořítka | D13 – Násypka |
| D7 – Tvořítka | D14 – Ozubené kolo |

Struhadla (kráječ) (obr. 3)

- | | |
|--------------------------------|----------------------------------|
| E1 – Nástavec na tenké krájení | E4 – Nástavec na tenké strouhání |
| E2 – Nástavec na jemné krájení | E5 – Matice |
| E3 – Nástavec na hrubé krájení | E6 – Pěchovadlo |

Mixer (obr. 4)

- F1 – Víko nádoby
- F2 – Podstavec nože
- F3 – Nůž

Těstoviny (obr. 11)

- G1 – Nástavec na tvorbu lisovaného těsta (lasagne)
- G2 – Nástavec na těstoviny tagliatelle
- G3 – Nástavec na těstoviny trenette

Mlýnek na mák (obr. 13)

H1 – unašeč (sestavený)

H2 – kryt s násypkou

H3 – mlecí kameny (2 ks)

H4 – přitlačná deska

H5 – regulační kotouč

III. PŘÍPRAVA A POUŽITÍ

Odstraňte veškerý obalový materiál, vyjměte kuchyňský robot a veškeré příslušenství. Z robotu i příslušenství odstraňte všechny případné adhezivní fólie, samolepky nebo papír. Před prvním použitím umyjte části, které přijdou do styku s potravinami, v teplé vodě s přidávkem saponátu, důkladně opláchněte čistou vodou, vytřete do sucha a případně nechte oschnout.

Postavte sestavený robot s vybraným příslušenstvím na zvolenou rovnou, stabilní, hladkou a čistou pracovní plochu ve výšce minimálně 85 cm, mimo dosah dětí a nesvéprávných osob (viz odst. I. **BEZPEČNOSTNÍ UPOZORNĚNÍ**). Ponechte volný prostor pro řádnou ventilaci. Otvory ve spotřebiči zajišťují proudění vzduchu při ventilaci a nesmí se zakrývat ani jinak blokovat. Nesmí se též odnímat nožky. Přesvědčte se, že napájecí přívod není poškozen a že neprochází přes jakékoliv ostré či horké plochy. El. zásuvka musí být dobře přístupná, aby bylo možno robot, v případě nebezpečí, snadno odpojit od el. sítě.

Kuchyňský Robot (A)**Sestavení pro práci (obr. 5)**

Stisknutím uvolňovací páčky **A1** zvedněte multifunkční hlavu **A7** směrem nahoru. Na spodní stranu hlavy nasadíte průhledný kryt **B2** tak, aby plnicí otvor směřoval před hlavu. Naplňte nerezovou nádobu **B1** surovinou, určenou ke zpracování. Poté ji postavte na podstavec robotu **A**, přitlačte ji a otočte ve směru chodu hodinových ručiček tak, aby se zaaretovala. Zvolte vhodný nástavec (**C1**, **C2** nebo **C3**) a vložte jej do vývodu **A3** v hlavě robotu. Potočením jej zajistíte ve správné poloze. Stisknutím páčky **A1** a stlačením hlavy **A7** směrem dolů sklopte multifunkční hlavu **A7** zpět do pracovní polohy, dokud nezaklapne aretace (uslyšíte cvaknutí). Na plnicí otvor krytu **B2** nasadíte krytku **B3**. Nyní je spotřebič připraven k použití.

Použití

Kuchyňský robot slouží k přípravě různých druhů dortových směsí, sušenek, těst na pečivo, plev, náplní, bramborové kaše, kynutého těsta a podobně. Pro přípravu uvedených potravin využívá šlehací / mísící metly nebo hnětací hák.

Vidlici napájecího přívodu **A11** zasuňte do el. zásuvky. Spotřebič spusťte otočením regulátoru rychlosti **A2** na některý z rychlostních stupňů, který je vhodný pro zpracování Vaší směsi (viz tabulka). Směs je možné doplnit i během použití skrze plnicí otvor krytu **B2**.

Po ukončení zpracování spotřebič vypněte otočením regulátoru do polohy **0**.

Pro manuální ovládání nástavce **C1** až **C3** otočte regulátor do polohy **P** a držte jej v této poloze. Nástavec se bude otáčet po dobu držení regulátoru. Po jeho uvolnění se regulátor automaticky vrátí do polohy **0** a otáčení se zastaví. Otáčení regulátoru opakujte několikrát, dokud nedosáhnete požadovaného výsledku.

Při demontáži nebo výměně nástavce postupujte opačným způsobem. Nerezovou nádobu **B1** sejmete jejím pootočením proti směru chodu hodinových ručiček tak, aby se háčky v podstavci robota vysunuly z drážek na bocích nádoby **B1**.

Upozornění

- Kuchyňský robot je vybaven bezpečnostním spínačem, který v případě odklopení multifunkční hlavy **A7** za chodu motoru, z bezpečnostních důvodů motor vypne. Po sklopení hlavy do pracovní polohy je motor nefunkční. Pro jeho opětovné zapnutí je nutné nejdříve regulátor rychlosti **A2** vrátit do polohy 0 (vypnuto) a pak znovu nastavit odpovídající stupeň rychlosti.
- Při odklápění multifunkční hlavy kontrolujte / brzděte její pohyb rukou.
- Robot je vybaven elektronickým regulátorem rychlosti, který má udržovat rychlost při různém zatížení, například při hnětení chlebového těsta nebo po přidání vajec do koláčové směsi. Proto můžete za provozu slyšet určité odchylky rychlosti způsobené tím, že robot upravuje zvolenou rychlost podle zatížení - jedná se o normální jev.
- Při prvním zapnutí se může objevit případné krátké, mírné zakoušení nebo zápach, tato skutečnost není na závadu a důvodem k reklamaci spotřebiče.
- Multifunkční hlava není po odklopení pevně aretována v horní poloze. Tento jev je naprosto normální a není důvodem k reklamaci spotřebiče.
- Nejdříve robot vypněte (regulátor do polohy OFF) a následně odklopte multifunkční hlavu.
- Různé dávky mouky se mohou podstatně lišit v množství potřebné tekutiny a lepkavost těsta může mít značný vliv na zatížení přístroje. Doporučuje se během přípravy těsta sledovat robot. V pravidelných intervalech nebo dle potřeby robot vypnout a očistit směs z hnětacího nástavce nebo stěn nádoby.

Doporučení

Mísení mísící metlu **C1** používejte pro lehká těsta, dortové směsi, sušenky, polevy, náplně, bramborové kaše apod. při rychlosti v rozmezí Min až Max v závislosti na množství, druhu a kvalitě potravy (viz tabulka). **Mísící metlu C1 nikdy nepoužívejte na hnětení těžkých těst!**



Šlehání šlehací metlu **C2** používejte pro šlehání šlehačky, vejce, vaječných bílků, dezertových krémů, instantní pudinků, majonéz, piškotového těsta apod. při rychlosti v rozmezí Min až Max, v závislosti na množství, druhu a kvalitě potravy (viz tabulka). **Nikdy šlehací metlu C2 nepoužívejte k hnětení těžkých těst nebo mísení lehkých těst!** Použijte substance o pokojové teplotě. V případě, že šlehání není optimální, přidejte trochu citrónové šťávy nebo soli. Krémy, šlehačky a smetany ochlaďte alespoň na 6 °C. Před šleháním vaječných bílků (minimální množství 2 ks) se ujistěte, že jsou nástavec a nádoba suché a beze zbytků oleje. Bílky by měly mít pokojovou teplotu.



Hnětení hnětací hák **C3** používejte pro hnětení křehkých/lehčích/těžších těst při rychlosti v rozmezí Min až Max v závislosti na množství, druhu a kvalitě těsta (viz tabulka). Při přípravě většího množství těsta (max. 1,5 kg/1 dávka) jej zpracujte v několika dávkách. V žádném případě nepřipravujte více než čtyři dávky za sebou. Před dalším použitím udělejte alespoň 30 min. přestávku. Používejte substance o pokojové teplotě. Kvasnice si předem rozmíchejte ve vlažném mléku nebo vodě. Jakmile těsto získá tvar koule, dle Vašich zvyklostí ukončete hnětení, případně dle receptury ponechte těsto kynout. Přísady se nejlépe smísí, pokud jako první nalijete tekutinu. V pravidelných intervalech zastavujte robot a seškrábejte směs z hnětacího háku. Různé typy mouky se mohou podstatně lišit v množství potřebné tekutiny a lepkavost těsta může mít značný vliv na zatížení robotu. Jestliže uslyšíte, že se robot nadměrně namáhá, vypněte ho, odstraňte polovinu těsta a zpracujte každou polovinu zvlášť.



Masořezka (D)

1. Mletí masa

Sestavení (obr. 6a)



Vložte šnekový podavač **D1** do masořezky **D** ozubeným kolem napřed. Na podavač nasadte řezací čepel **D2**, přičemž řezací hrany musí být vpředu. V závislosti na konzistenci mletí nasuňte na podavač výměnnou destičku (**D3**, **D4**) tak, aby zářez destičky pasoval do výstupku masořezky **D**. Nakonec na masořezku našroubujte matici **D5** a přiměřenou silou dotáhněte.

Montáž na multifunkční hlavu (obr. 6e, 6f)

Vysuňte kryt **A6** multifunkční hlavy **A7**. Zasuňte sestavenou masořezku **D** do vývodu **A4** pod úhlem asi 45° a potočením proti směru hodinových ručiček je zajistěte do vodorovné polohy (uslyšíte cvaknutí). Na horní část masořezky **D** nasuňte násypku **D13**. Nyní je masořezka připravena k použití.

Pro demontáž celé masořezky stiskněte uvolňovací tlačítko **A5**, pootočte masořezkou ve směru chodu hodinových ručiček a vysuňte ji z vývodu multifunkční hlavy.

Použití

Masořezka umožňuje semletí všech druhů mas zbavených kostí, šlach a kůže. Použitím výměnných destiček (**D3**, **D4**) s různými otvory můžete zvolit buď jemné nebo hrubé mletí masa. Maso si předem nakrájejte na proužky cca. 3 x 3 x 3 cm. Pod masořezku umístěte buď nerezovou nádobu **B1** nebo jinou vhodnou nádobu, do které budete zachytávat umleté maso. Vidlici napájecího přívodu **A11** zasuňte do el. zásuvky. Spotřebič spustíte otočením regulátoru rychlosti **A2** na některý z rychlostních stupňů, vhodných pro umletí Vašich potravin (viz tabulka). Jednotlivé kousky masa vkládejte do plnicího otvoru násypky tak, aby je šnekový podavač stačil pobírat a pěchovadlem **D12** je lehce stlačujte. Při tomto způsobu zpracování nedochází k přetěžování pohonné jednotky. Po ukončení zpracování masořezku vypněte otočením regulátoru do polohy **0**.

Pro manuální ovládání masořezky otočte regulátor do polohy **P** a držte jej v této poloze. Šnekový podavač se bude otáčet po dobu držení regulátoru. Po jeho uvolnění se regulátor automaticky vrátí do polohy **0** a otáčení se vypne.

Poznámka: Masořezka je také vybavena mechanickou pojistkou. Ozubené kolo umístěné na šnekovém podavači je sestrojeno tak, aby se v případě, že se do masořezky dostanou kosti nebo kuchyňské náčiní, zlomilo a zabránilo tak poškození motoru. Pokud taková situace nastane, postupujte dle pokynů v odstavci **V. ÚDRŽBA**.

Doporučení

- Nemelte zmražené maso.
- Čas zpracování se pohybuje v jednotkách minut a závisí na množství, druhu a kvalitě použitého masa.
- Doporučujeme občas práci přerušit, spotřebič vypnout a odstranit případné potraviny, které se nalepily, popřípadě ucpaly příslušenství.

i

2. Plnění uzenin (klobásy, párky, jitrnice apod.)



Sestavení (obr. 6b)

Vložte šnekový podavač **D1** do masořezky **D** ozubeným kolem napřed. Na podavač nasadte separátor **D8** tak, aby zářez separátoru pasoval do výstupku masořezky **D**. Přiložte trubičku **D9** na separátor a zajistěte ji našroubováním matice **D5** na masořezku **D**. Matici přiměřenou silou dotáhněte. Sestavenou masořezku namontujte na multifunkční hlavu **A7** dle postupu v bodě 1. Nyní je masořezka připravena pro plnění uzenin. Při demontáži postupujte opačným způsobem. Pro demontáž celé masořezky stiskněte uvolňovací tlačítko **A5**, pootočte masořezkou ve směru chodu hodinových ručiček a vysuňte ji z vývodu multifunkční hlavy.

Použití

Namleté maso vložte na násypku masořezky **D13**. Použijte pěchovadlo **D12** pro jemné zatlačení masa do masořezky **D**. Střívko na plnění nejdříve nechte máčet v teplé vodě (cca 10 min), aby se zlepšila jeho elasticita. Poté ho nasuňte jako „harmoničku“ na výstupní otvor. Na konci střívka nechte volných 5 cm a zavažte nebo zašpejlujte. Vídlici napájecího přívodu **A11** zasuněte do el. zásuvky. Spotřebič spusťte otočením regulátoru rychlosti **A2** na některý z rychlostních stupňů, vhodných pro přípravu vašich potravin.

Do plnicího otvoru vkládejte připravenou směs a pěchovadlem **D12** lehce stlačujte. Při plnění postupujte dle zvoleného druhu uzeniny (např. jitrnice, klobásy, špekáčky atd.). Po ukončení zpracování masořezku vypněte otočením regulátoru **A2** do polohy **0**.

Doporučení

- Plnění doporučujeme provádět dvěma osobám najednou, tzn. jeden vkládá směs a druhý přidržuje střívko na otvoru. Střívka plňte tak, aby se dovnitř nedostal vzduch.
- Čas zpracování se pohybuje v jednotkách minut a závisí na množství použitého masa.
- V případě, že dojde k ucpání výstupního otvoru trubičky **D9**, je nutné pohonnou jednotku vypnout, trubičku demontovat a pročistit. Maso, které zůstalo v masořezce **D** je nerozemleté a je nutno jej znovu rozemlít.

i

3. Příprava těstovin - trubiček



Sestavení (obr. 6c)

Vložte šnekový podavač **D1** do masořezky **D** ozubeným kolem napřed. Na šnekový podavač nasadte tvarovač **D10** tak, aby zářez tvarovače pasoval do výstupku masořezky **D**. Přiložte kužel **D11** na tvarovač a zajistěte jej našroubováním matice **D5** na masořezku **D**. Matici přiměřenou silou dotáhněte. Sestavenou masořezku namontujte na multifunkční hlavu dle postupu v bodě 1.

Nyní je masořezka připravena pro přípravu těstovin. Při demontáži postupujte opačným způsobem. Pro demontáž celé masořezky stiskněte uvolňovací tlačítko **A5**, pootočte masořezkou ve směru chodu hodinových ručiček a vysuňte ji z vývodu multifunkční hlavy.

Použití

Připravené těsto vložte na násypku masořezky **D13**. V případě potřeby použijte pěchovadlo **D12** pro zatlačení těsta do masořezky **D**. Přístroj bude vytlačovat duté trubičky, které zařízněte na požadovanou délku.

Vídlici napájecího přívodu **A11** zasuněte do el. zásuvky. Spotřebič spusťte otočením regulátoru rychlosti **A2** na některý z rychlostních stupňů, vhodných pro přípravu vašich potravin.

Doporučení

- Čas zpracování se pohybuje v jednotkách minut a závisí na množství, druhu a kvalitě použitého těsta.
- Těstoviny by se měly uvařit ve vroucí osolené vodě ihned po zhotovení. Zabráníte tak jejich spleení. Případně můžete vytvořené trubičky naplnit vhodnou směsí (např. masovou, zeleninovou apod.)
- V případě, že dojde k ucpaní výstupního otvoru kuželu **D11**, je nutné pohonnou jednotku vypnout, kužel demontovat a pročistit. Těsto, které zůstalo v masořezce **D** je nerozemleté a je nutno jej znovu rozemlít.

4. Tvarování těsta (cukroví)



Sestavení (obr. 6d)

Vložte šnekový podavač **D1** do masořezky **D** ozubeným kolem napřed. Na podavač nasadte separátor **D8** tak, aby zářez separátoru pasoval do výstupku masořezky **D**. Do matice **D5** vložte držák tvořítka **D6** a matici přišroubujte na masořezku **D** a přiměřenou silou dotáhněte. Na držák **D6** pak nasuňte tvořítka **D7** s různými tvary profilů těsta. Sestavenou masořezku namontujte na multifunkční hlavu dle postupu v bodě 1. Nyní je spotřebič připraven pro přípravu tvarovaného těsta. Při demontáži postupujte opačným způsobem. Pro demontáž celé masořezky stiskněte uvolňovací tlačítko **A5**, pootočte masořezkou ve směru hodinových ručiček a vysuňte ji z vývodu multifunkční hlavy.

Použití

Připravené těsto vložte na násypku masořezky **D13**. V případě potřeby použijte péchovadlo **D12** pro zatlačení těsta do masořezky **D**. Přístroj bude vytlačovat těsto v požadovaném nastaveném tvaru. Vidlici napájecího přívodu **A11** zasuněte do el. zásuvky. Spotřebič spusťte otočením regulátoru rychlosti **A2** na některý z rychlostních stupňů, vhodných pro vytlačování těsta.

Doporučení

- Vytlačované těsto v požadovaném tvaru doporučujeme přidržovat (podpírat) táckem, aby se netrhlo.
- Tvar těsta zařízněte v kratších délkách cca 5-7 cm.
- Čas zpracování se pohybuje v jednotkách minut a závisí na množství, druhu a kvalitě použitého těsta.

Kráječ/strouhač zeleniny a ovoce (E)



Sestavení a montáž na multifunkční hlavu (obr. 3 a 7)

Odejměte upevňovací matici **E5**. Do kráječe **E** vložte vhodný nástavec (**E1** až **E4**) dle požadované hrubosti krájení nebo strouhání potraviny a nástavec zajistěte upevněním matice na kráječ. Vysuňte kryt **A6**, zasuněte kráječ **E** do vývodu **A4** multifunkční hlavy **A7** pod úhlem asi 45° a potočením proti směru chodu hodinových ručiček jej zajistěte do vodorovné polohy (uslyšíte cvaknutí). Nyní je spotřebič připraven pro krájení/strouhání. Při záměně nástavce postupujte shodným způsobem.

Pro demontáž kráječe stiskněte uvolňovací tlačítko **A5**, pootočte kráječem ve směru chodu hodinových ručiček a kráječ vysuňte z vývodu multifunkční hlavy.

Použití

Nakrájejte zeleninu na kousky, které jsou vhodné pro vložení do otvoru kráječe **E**. Vložte kousky do kráječe **E** a opatrně přitlačte pěchovadlem **E6**.

Upozornění

– Nikdy netlačte krájenou zeleninu prsty!

Vidlici napájecího přívodu **A11** zasuňte do el. zásuvky. Spotřebič spusťte otočením regulátoru rychlosti **A2** na některý z rychlostních stupňů, vhodných pro krájení zeleniny a ovoce.

Doporučení

- Citrusové plody zbavte kůry.
- V případě, že dojde k ucpání kráječe **E**, je nutné pohonnou jednotku vypnout, demontovat tělo kráječe a pročistit.
- Čas zpracování se pohybuje v jednotkách minut a závisí na množství, druhu a kvalitě použitých plodů.

Mixér (F)**Sestavení a montáž na multifunkční hlavu (obr. 4 a 8)**

Do podstavce **F2** mixeru vložte a pootočením zajistěte nůž **F3**. Na nádobu nasuňte víko **F1**. Otevřete kryt **A9** stisknutím tlačítka **A8**. Na vývod **A10** nasadte sestavený mixér **F** a otočte jím ve směru chodu hodinových ručiček tak, aby se výstupek na podstavci **F2** zasunul do drážky v multifunkční hlavě. Sejmutí mixéru proveďte opačným způsobem.

Při upevňování nebo odebírání nádoby nevyvíjejte příliš velký tlak na držadlo nádoby.

Použití

Mixér je určen k míchání šťáv, mléčných koktejlů, polévek, omáček, dětské a dietní výživy, vzdušných těst, piškotového těsta, výroby pyré apod. Sejměte víko **F1**, vložte nebo vlijte potraviny do nádoby mixéru **F** a nasadte víko zpět. Nepřekračujte rysku **MAX**, vyznačenou na nádobě. Vidlici napájecího přívodu **A11** zasuňte do el. zásuvky. Spotřebič spusťte otočením regulátoru rychlosti **A2** na některý z rychlostních stupňů, vhodných pro mixování Vaší potraviny (viz tabulka).

Upozornění

- Nenechávejte mixér v chodu bez potraviny!
- Neodnímejte podstavec **F2** ze skleněné nádoby **F1**!

Doporučení

- Časy příprav (zpracování) závisí na množství, druhu a kvalitě použitých substancí, standardně se však pohybují v desítkách sekund. Čím déle potraviny v mixéru zpracováváte, tím bude výsledek jemnější.
- Pokud budete zpracovávat větší množství potravin, rozdělte si je do jednotlivých dávek tak, abyste nepřetížili pohonnou jednotku multifunkční hlavy.
- Pevnější substance rozkrájejte na malé kousky. Nůž **F3** by se zbytečně brzy otupil.
- Pokud chcete zpracovávat kostky ledu, neměly by jejich rozměry překročit 40x40x20 mm, jinak dojde k otupení nože **F3** nebo přetížení pohonné jednotky.
- Do nádoby **F** nikdy nevlévejte vřící tekutiny, vysoká teplota by mohla způsobit poškození nebo prasknutí skla nádoby. Nikdy neodnímejte víko **F1** za chodu pohonné jednotky. Tvrdé suroviny (např. luštění, sojové boby apod.) před zpracováním namočte do vody.
- Můžete zpracovávat také horké tekutiny až do teploty 80 °C, např. omáčky, polévky.
- U tekutin, které tvoří pěnu (např. mléko) nikdy nenaplňujte nádobu až po „**MAX**“, aby nedošlo k přetečení. V tomto případě doporučujeme množství cca **1 l**.
- Pokud nejste s výsledkem spokojeni, spotřebič vypněte, pomocí stěrky suroviny promíchejte, odeberte část surovin nebo přidejte trochu tekutin.

Nástavce na těstoviny (G1 - G3)



Sestavení a montáž na multifunkční hlavu (obr. 11 a 12)

Vysuňte kryt **A6**, zasuňte nástavec, který si přejete použít (**G1** až **G3**), do vývodu **A4** multifunkční hlavy **A7** pod úhlem asi 45° a potočením proti směru chodu hodinových ručiček jej zajistěte do vodorovné polohy (uslyšíte cvaknutí).

Použití

Nástavec **G2** a **G3** má rozdílně uspořádané nože a vytvoří rozdílný druh těstovin. Před použitím nástavce **G2** a **G3** je nutné těsto nejprve zpracovat pomocí nástavce **G1**. Připravte si těsto na těstoviny. Vyválejte trochu těsta a válečky nástavce, který hodláte použít, zaprašte trochou mouky. Vidlici napájecího přívodu **A11** zasuňte do el. zásuvky. Spotřebič spusťte otočením regulátoru rychlosti **A2** do polohy 1, válečky nástavce se začnou otáčet. Opakovaně protáhněte těsto mezi válečky, dokud není hladké (můžete si pomoci přeložením těsta po délce nebo po šířce). Při každém protažení těsta postupně nastavujte otočný regulátor na boku nástavce na vyšší hodnotu, až získáte požadovanou tloušťku. Doporučená tloušťka pro těstoviny je při nastavení regulátoru na hodnotu 5 až 7. Hotové plátky těsta následně zpracujte (nakrájejte) za pomoci nástavce **G2** nebo **G3** na požadovanou šířku (jejich různě uspořádané nože vytvoří příslušný druh těstovin) a zpracujte dle potřeby. Připravené těstoviny uvařte nejpozději do čtyř hodin.

Doporučení

Mouku, sůl, olej a našlehaná vejce (při přípravě růžových těstovin šlehejte vejce s protlakem) přidejte do mísy. Těsto míchejte hnětacím hákem 2 - 3 minuty při rychlosti 1 - 2. Je-li směs příliš suchá, přidejte vodu. Vypněte spotřebič a ručním hnětením vypracujte hladké těsto. Nejvyšší tloušťka těstoviny získáte, pokud těsto před zpracováním v nástavci zabalíte a necháte přibližně 15 minut odležet. Nasadte váleček k nastavení tloušťky a zpracujte těsto podle výše uvedených pokynů.

Mlýnek na mák (obr. 13)



Sestavení (obr. 14)

Na unašeč **H1** nasuňte kryt **H2**. „Pevný“ mlecí kámen **H3** vložte na unašeč, následně kamenem pomalu otáčejte, tak dlouho, až tři aretační výstupky na kameni zapadnou do třech vytvořených prohlubní v unašeči. Nyní vložte „pohyblivý“ mlecí kámen (tj. drážkami proti sobě) na „pevný mlecí kámen. Přítlačnou desku **H4** nasuňte na hřídel tak, aby středový výstupek směřoval do otvoru v mlecím kameni. Následně přítlačnou deskou pomalu otáčejte, tak dlouho, až tři aretační prohlubně na desce zapadnou do třech vytvořených výstupků v kameni. Nakonec na hřídel unašeče našroubujte regulační kotouč **H5** a s citem=lehce dotáhněte (**POZOR: „pohyblivý“ mlecí kámen se musí volně otáčet!**).

Instalace přídavného strojku do pohonné jednotky (obr. 15)

Sestavený mlýnek na mák zasuňte (ozubeným kolem) do vývodu pohonné jednotky **A4** pod úhlem asi 45° a potočením proti směru hodinových ručiček jej zajistěte do vodorovné polohy (uslyšíte cvaknutí). Pro demontáž sestaveného mlýnku stiskněte uvolňovací tlačítko **A5** na pohonné jednotce, pootočte mlýnek ve směru chodu hodinových ručiček až na doraz a následně ho vysuňte z vývodu pohonné jednotky.

Nastavení „jemnosti / hrubosti“ mletí (obr. 16)

Jemnost mletí se nastavuje pomocí otočného regulačního kotouče **H5**. Otáčením kotouče pravotočivým pohybem zmenšujete vzdálenost mezi mlecími kameny a tím i měníte jemnost/hrubost mletí.

Upozornění



- Jakmile začne docházet ke škrtní/tření mlecích kamenů o sebe, jedná se o nejjemnější možné nastavení stupně mletí.
- **Nikdy nepřitahujte mlecí kameny násilím! Kameny se nesmí při otáčení „trvale“ dotýkat!**

Použití

Mák nasypte do násypného prostoru krytu mlýnku (**maximální množství je 150 g**), drážky v mlecích kamenech si sami dávkují množství zpracovaného máku. Pod mlýnek umístěte vhodnou nádobu na zachytávání mletého máku. Pohonnou jednotku uveďte do chodu. Nastavte „střední“ rychlost (tj. stupeň. 3 nebo 4). Doporučujeme nejdříve na malém množství máku ověřit jeho hrubost po zpracování (tj. semletí).

Není-li hrubost semletého máku optimální, **vypněte pohonnou jednotku** a následně pomocí regulačního kotouče **H5** upravte nastavení (tj. otáčením doleva = hrubší mletí, otáčením doprava = jemnější mletí). Je-li hrubost semletého vzorku máku nyní optimální, dokončete semletí zbývajících množství. V případě, že potřebujete zpracovat větší množství máku, nepřekračujte časy maximálního chodu pohonné jednotky.

Doporučení

- Dbejte na dobrou kvalitu máku. Doporučujeme mák před mletím zkontrolovat, zda neobsahuje cizí tělesa (např. **úlomky kaméneků**), která by mohla výrobek poškodit (např. **obrousit mlecí kameny**). Na případné reklamace v záruční lhůtě způsobené těmito nečistotami nebude brán zřetel.
- **Pro mletí použijte pouze suchý mák!** Při mletí se musí mák drtit, nikoliv lisovat, aby zůstal sypký, nezkašovatěl a neztratil svoji charakteristickou chuť.
- Mák obsahuje olej, pro dobrý výsledek nenastavujte příliš jemné mletí.
- Časy příprav (zpracování) se pohybují v jednotkách minut, závisí na množství, druhu, kvalitě použitého máku a nastavené hrubosti mletí (cca 150 g / 2 minuty).
- Po semletí „většího“ množství máku mohou být součástí přídavného strojku horké (např. mlecí kameny, přítlačná deska, unašeč). Před demontáží a čištěním chvilku vyčkejte, dejte pozor, aby jste se případně nespálili.
- Mák je přirozená a živá „přirodní konzerva“, a proto se chová hygroskopicky. Z toho důvodu se musí skladovat v suchu. Pokud se mák mele pomalu, špatně a nadměrně se zahřívá, je to signál, že je příliš „vlhký“. Mletí přerušte a ponechtejте dostatečně dlouhý čas (cca několik hodin) mák odvětrat tak, aby se zbavil přebytečné vlhkosti. Případně můžete k vysušení máku použít el./plynovou/horkovzdušnou troubu nastavenou na teplotu max. 50 °C).

IV. TABULKA POUŽITÍ SPOTŘEBIČE A PŘÍSLUŠENSTVÍ

Následující typy zpracování považujte za příklady a za inspiraci. Jejich účelem není poskytnout úplný návod, ale ukázat možnosti různého zpracování potravin.

Množství zpracovávaných potravin volte tak, aby nedošlo k překročení maximálního obsahu nádob označené ryskou. Větší množství zpracovávaných potravin je nutné rozdělit na několik dávek a průběžně kontrolovat obsah nádoby. Doporučujeme občas práci přerušit, spotřebič vypnout a odstranit případné potraviny, které se nalepily popřípadě ucpaly příslušenství nebo stěny nádoby, mixéru a víka.

Příslušenství	Potravina	Max.množství	Čas (min)	Rychlost	Příprava (mm)
Šlehací metla	Smetana (včetně 38% tuku)	250 ml	10	5 (maximálně)	-
	Bílek	12 ks	3	MAX	-
Hnětací hák	Mouka	1 500 g	1 minutu na MIN, potom vyšší rychlostí (3) po dobu 4 min		-
	Sól	17 g			
	Droždí	17 g			
	Cukr	6 g			
	Voda	750 g			
	Sádlo	28 g			
Mísicí metla	Mouka	100 g	30 sekund libovolnou rychlostí, 1 minutu MAX	1 (maximálně)	-
	Moučkový cukr	100 g			
	Margarín	100 g			
	Vejce	2 ks			
Mixér	Cibule	1 ks	1	1 - MAX	-
	Mrkev	255 g			15x15x15
	Led	340 g			40x40x20
Masořezka	Hovězí	2 000 g	3	6	30x30x30
	Vepřové	2 000 g	3		

V. ÚDRŽBA (obr. 17)

Před jakoukoliv manipulací se spotřebičem vytáhněte vidlici napájecího přívodu z el. zásuvky! Nepoužívejte drsné a agresivní čisticí prostředky!

Čištění multifunkční hlavy **A7** provádějte vlhkým hadříkem s přídatkem saponátu. Šlehací/míchací metly, hnětací hák, masořezku **D**, kráječ **E**, mlýnek na mák **H** nebo mixér **F**, včetně veškerého příslušenství, ihned po použití umyjte v horké vodě s přídatkem saponátu. Plastové části je možné mýt v myčce nádobí. Veškeré kovové díly se však do myčky vkládat nesmí, protože čisticí prostředky mohou způsobit jejich ztmavnutí či rezivění.

Nádoba

Při umývání nádoby z nerezů **B1** nepoužívejte drátěnku, ocelový kartáč nebo bělicí prostředky. Vápenité nánosy odstraňte pomocí octu.

Masořezka a mixér

Při čištění řezací čepele **D2** nebo nože **F3** pracujte velmi opatrně! Dbejte na to, aby řezné hrany čepele nebo nože nepřišly do styku s tvrdými předměty, které je otupují a tím snižují jejich účinnost. Po umytí a osušení dílů doporučujeme natřít čepel, nůž a výměnné destičky stolním olejem. Pro snadnější čištění masořezky semelte nakonec tvrdé pečivo (např. rohlík, zemli).

Nástavce na těstoviny

Nástavce na těstoviny **G1** až **G3** po použití otřete vlhkým hadříkem. Neponořujte je do vody.

Mlýnek na mák

Při čištění mlecích kamenů pracujte velmi opatrně! **Dbejte na to, aby mlecí hrany/drážky kamenů nepřišly do styku s tvrdými předměty, které je otupují a tím snižují jejich účinnost.** Po umytí a osušení dílů doporučujeme natřít kameny a přítlačnou desku stolním olejem.

Některé potraviny mohou určitým způsobem příslušenství zbarvit. To však nemá na funkci spotřebiče žádný vliv a není důvodem k reklamaci spotřebiče! Toto zbarvení obvykle za určitou dobu samo zmizí. Výlisky z plastu nikdy nesusušte nad zdrojem tepla (např. **kamna, el./plynový sporák**). Spotřebič skladujte řádně očištěný na suchém, bezprašném místě mimo dosah dětí a nesvéprávných osob.

Postup pro výměnu zlomeného ozubeného kola.

Vyjměte šnekový podavač **D1**. Pomocí vhodného nástroje (např. šroubováku) uvolněte šroub. Vyjměte ozubené kolo **D14** ze šnekového podavače. Nové ozubené kolo vložte na šnekovou hřídel a řádně utáhněte šroubem (obr. 10)

Nastavení optimální výšky nástavce (obr. 9)

Pokud mísící metla nebo šlehací metla narážejí na dno nádoby nebo nedosahují na příměsí na dně nádoby. Je nutné nastavit správnou výšku nástavce **C1** nebo **C2**. Postupujte následovně:

Stiskněte uvolňovací páčku **A1** multifunkční hlavy **A7** a zvedněte hlavu nahoru. Do vývodu **A3** v hlavě vsuňte některý z nástavců **C1**, **C2** a pootočením jej zajistěte v poloze tak, aby zapadl do svého uložení v hlavě. Sklopte multifunkční hlavu **A7** do pracovní polohy stisknutím páčky **A1** a stlačením hlavy **A7** směrem dolů až zaklapne aretace, což je doprovázeno slyšitelným cvaknutím.

Držte nástavec jednou rukou, druhou povolte matici nástavce vhodným klíčem. Výšku pak seřídíte ručním otáčením nástavce po směru nebo proti směru hodinových ručiček. Nástavec se bude vysouvat směrem dolů nebo zasunovat dovnitř vývodu. Nástavec by měl být co nejbližší dnu a stěnám nádoby, ale nesmí se jich dotýkat. Po nastavení výšky řádně utáhněte matici, zvedněte hlavu nahoru a nástavec vyjměte. Výšku hnětacího háku **C3** není nutné seřizovat.

VI. EKOLOGIE



Pokud to rozměry dovolují, jsou na všech kusech vytištěny znaky materiálů použitých na výrobu balení, komponentů a příslušenství, jakož i jejich recyklace. Uvedené symboly na výrobku nebo v průvodní dokumentaci znamenají, že použité elektrické nebo elektronické výrobky nesmí být likvidovány společně s komunálním odpadem. Za účelem jejich správné likvidace je odevzdejte na k tomu určených sběrných místech, kde budou přijaty zdarma. Správnou likvidací tohoto produktu pomůžete zachovat cenné přírodní zdroje a napomáháte prevenci potenciálních negativních dopadů na životní prostředí a lidské zdraví, což by mohly být důsledky nesprávné likvidace odpadů. Další podrobnosti si vyžádejte od místního úřadu nebo nejbližšího sběrného místa (viz www.elektrowin.cz). Při nesprávné likvidaci tohoto druhu odpadu mohou být v souladu s národními předpisy uděleny pokuty.

Pokud má být spotřebič definitivně vyřazen z provozu, doporučuje se po odpojení napájecího přívodu od el. sítě přívod odříznout, spotřebič tak bude nepoužitelný.

Údržbu rozsáhlejšího charakteru nebo údržbu, která vyžaduje zásah do vnitřních částí spotřebiče, musí provést odborný servis!

Nedodržením pokynů výrobce zaniká právo na záruční opravu!

Případné další informace o spotřebiči a servisní síti získáte na infolince +420 577 055 333 nebo na internetové adrese www.eta.cz.

VII. TECHNICKÁ DATA

Napětí (V)	uvedeno na typovém štítku
Příkon (W)	uveden na typovém štítku
Hmotnost (kg)	cca 8,5
Objem nerezové nádoby (l)	5,5
Objem nádoby mixeru (l)	1,2
Spotřebič třídy ochrany	II.
Rozměry cca (DxHxV) (mm)	380 x 300 x 340

Na výrobek bylo vydáno ES prohlášení o shodě podle zákona č. 22/1997 Sb. v platném znění. Výrobek splňuje požadavky níže uvedených nařízení vlády v platném znění:

- NV č. 17/2003 Sb., kterým se stanoví technické požadavky na elektrická zařízení nízkého napětí (odpovídá Směrnici Rady č. 2006/95/ES v platném znění).
- NV č. 616/2006 Sb., kterým se stanoví technické požadavky na výrobky z hlediska jejich elektromagnetické kompatibility (odpovídá Směrnici Rady č. 2004/108/ES v platném znění).
- NV č. 481/2012 Sb., Nařízení vlády o omezení používání některých nebezpečných látek v elektrických a elektronických zařízeních (odpovídá Směrnici Evropského parlamentu a Rady 2011/65/EU v platném znění).

Na výrobek bylo vydáno prohlášení o shodě podle zákona č. 258/2000 Sb. o ochraně veřejného zdraví v platném znění. Výrobek odpovídá svými vlastnostmi požadavkům stanoveným vyhláškou MZ č. 38/2001 Sb. o hygienických požadavcích na výrobky určené pro styk s potravinami a pokrmy. Výrobek je v souladu s Nařízením Evropského parlamentu a Rady č. 1935/2004/ES o materiálech a předmětech určených pro styk s potravinami.

Nepodstatné odchylky od standardního provedení, které nemají vliv na funkci výrobku, si výrobce vyhrazuje.

HOUSEHOLD USE ONLY – Pouze pro použití v domácnosti.

DO NOT IMMERSE IN WATER OR OTHER LIQUIDS – Neponořovat do vody nebo jiných tekutin. TO AVOID DANGER OF SUFFOCATION, KEEP THIS PLASTIC BAG AWAY FROM BABIES AND CHILDREN. DO NOT USE THIS BAG IN CRIBS, BEDS, CARRIAGES OR PLAYPENS. THIS BAG IS NOT A TOY.

Nebezpečí udušení. Nepoužívejte tento sáček v kolébkách, postýlkách, kočárkách nebo dětských ohrádkách. PE sáček odkládejte mimo dosah dětí. Sáček není na hraní.

VÝROBCE: ETA a.s., Zelený pruh 95/97, 147 00 Praha 4-Bráník, Česká republika.



POZOR: nevsunujte do prostoru prsty.



UPOZORNĚNÍ: dodržte směr zakládání mlecího kamene!

eta 0028

GRATUS

NÁVOD NA OBSLUHU

Vážení zákazník, ďakujeme Vám za zakúpenie nášho produktu. Pred uvedením tohto prístroja do prevádzky, si veľmi pozorne prečítajte návod na obsluhu a tento návod spolu so záručným listom, dokladom o predaji a podľa možnosti aj s obalom a vnútorným vybavením obalu dobre uschovajte.

I. BEZPEČNOSTNÉ UPOZORNENIA



- Pred prvým uvedením do prevádzky si pozorne prečítajte návod na obsluhu, prezrite vyobrazenia a návod si uschovajte. Inštrukcie v návode považujte za súčasť spotrebiča a postúpte ich akémukoľvek ďalšiemu používateľovi spotrebiča.
- Skontrolujte, či údaj na typovom štítku zodpovedá napätiu vo vašej elektrickej zásuvke.
- **Vidlicu napájacieho prívodu nezasúvajte do elektrickej zásuvky a nevyťahujte z elektrickej zásuvky mokrými rukami a ťahaním za napájací prívod!**
- Výrobok je určený len pre použitie v domácnostiach a pre podobné účely (v obchodoch, kanceláriách a podobných pracoviskách, v hoteloch, moteloch a iných obytných prostrediach, v podnikoch zaisťujúcich nocľah s raňajkami)! Nie je určený pre komerčné použitie!
- Tento spotrebič nesmie byť používaný deťmi. Udržujte spotrebič a jeho prívod mimo dosahu detí. Spotrebiče môžu používať osoby so zníženými fyzickými či mentálnymi schopnosťami alebo nedostatkom skúseností a znalostí, ak sú pod dozorom alebo boli poučené o používaní spotrebiča bezpečným spôsobom a rozumejú prípadnému nebezpečenstvu. Deti si so spotrebičom nesmú hrať.
- Ak je napájací prívod tohto spotrebiča poškodený, musí byť prívod nahradený výrobcom, jeho servisným technikom alebo podobne kvalifikovanou osobou, aby sa tak zabránilo vzniku nebezpečnej situácie.
- Pred výmenou príslušenstva alebo prístupných častí, ktoré sa pri používaní pohybujú, pred montážou a demontážou, pred čistením alebo údržbou, spotrebič vypnite a odpojte od el. siete vytiahnutím vidlice napájacieho prívodu z elektrickej zásuvky!
- Vždy odpojte spotrebič od napájania, ak ho nechávate bez dozoru.
- Spotrebič nikdy nepoužívajte, pokiaľ má poškodený napájací prívod alebo vidlicu, pokiaľ nepracuje správne, pokiaľ spadol na zem a poškodil sa alebo spadol do vody. V takých prípadoch zanešte spotrebič do odborného servisu na preverenie jeho bezpečnosti a správnej funkčnosti.
- Spotrebič nikdy neponárajte do vody ani neumývajte pod prúdom vody!
- Ak je spotrebič v činnosti, zabráňte v kontakte s ním domácim zvieratám, rastlinám a hmyzu.
- Nepoužívajte tento spotrebič v spojení s programátorom, časovačom alebo akýmkoľvek iným zariadením, ktoré spotrebič automaticky zapína.

- Po skončení práce a pred každou údržbou spotrebič vždy vypnite a odpojte od elektrickej siete vyťahnutím vidlice napájacieho prívodu z elektrickej zásuvky.
- **Zachovajte opatrnosť, ak sa leje horúca kvapalina do strojčeka na prípravu a spracovanie potravín alebo do mixéra, pretože môže vystreknúť zo spotrebiča vplyvom náhleho varu.**
- Nie je prípustné akýmkoľvek spôsobom upravovať povrch prídavného strojčeka (napr. **pomocou samolepiacej tapety, fólie, a pod.**)!
- Spotrebič nenechávajte v chode bez dozoru a kontrolujte ho počas celej prípravy potravín!
- Spotrebič používajte iba v pracovnej polohe na miestach, kde nehrozí jeho prevrhnutie a v dostatočnej vzdialenosti od tepelných zdrojov (napr. **kachle, elektrický/plynový sporák, varič** atď.) a vlhkých povrchov (**drezy, umývadlá** atď.).
- Pred prípravou odstráňte z potravín prípadné obaly (napr. **papier, PE-vrecko**).
- Spotrebič nezapínajte bez vložených prísad!
- Využívajte vždy len jednu funkciu spotrebiča, nikdy nespúšťajte viac funkcií súčasne (napr. spracovávanie potravín v nádobe **B1** a súčasne v mixéri **F**).
- Spotrebič vždy odpojte od napájania, pokiaľ ho nechávate bez dozoru.
- Spotrebič používajte iba s príslušenstvom určeným pre tento typ. Použitie iného príslušenstva môže predstavovať nebezpečenstvo pre obsluhu.
- Príslušenstvo nezasúvajte do žiadnych telesných otvorov.
- Nikdy nevsúvajte prsty do plniaceho otvoru a nepoužívajte tiež vidličku, nôž, stierku, lyžicu apod. Na tento účel používajte iba priložený tličik.
- Než dáte dole veko alebo nádobu mixéra, nechajte rotujúce časti úplne zastaviť.
- Neprekračujte maximálny čas nepretržitého chodu spotrebiča, pozri tabuľku!
- Spotrebič je taktiež vybavený mechanickou poistkou. Ozubené koleso umiestnené na šnekovom podávači je zostrojené tak, aby sa v prípade, že sa do mäsorezky dostanú kosti alebo kuchynské náčinie, zlomilo a zabránilo tak poškodeniu motora. Ak taká situácia nastane, postupujte podľa pokynov v odseku **V. ÚDRŽBA**.
- Z bezpečnostných dôvodov nie je možné vymeniť pracovné nadstavce počas chodu pohonnej jednotky.
- Pri mixovaní alebo miešaní tekutín nikdy nedávajte väčšie množstvo, než je označené na nádobe. Nenechávajte prídavný strojček v chode, je-li násypka prázdna.
- Prídavný strojček zložte presne podľa pokynov v návode na obsluhu, akékoľvek iné kombinácie zloženia strojčekov sú z hľadiska správnej funkcie neprípustné!
- Zostavený prídavný strojček upevňujte a odnímajte len vtedy, ak je pohonná jednotka vypnutá a vidlica napájacieho prívodu odpojená od el. siete.
- Nikdy nepoužívajte prídavný strojček, ak nepracuje správne, ak spadol na zem a poškodil sa. V takých prípadoch zanešte prídavný strojček do odborného servisu na preverenie bezpečnosti a správnej funkcie.
- **Prídavný strojček je určený len na spracovanie maku!** Nespracovávajte iné potraviny (napr. obilniny, ľanové a sezamové semená, kukuricu, ryžu, pohánku, sušené huby, byliny, korenie a kávu, a pod).
- **Nikdy nespracovávajte mokrý, vlhký alebo zmrazený mak!**
- **Prídavný strojček nikdy nezostavujte na pohonnej jednotke!**
- **Nikdy nenastavujte hrúbosť mletia za chodu pohonnej jednotky!**
- Nenechávajte prídavný strojček v chode, ak je násypka prázdna.
- Prídavný strojček nenechávajte v činnosti bez dozoru a kontrolujte ho po celú dobu prípravy potravín!
- Než odoberiete prídavný strojček z pohonnej jednotky nechajte rotujúce časti celkom zastať.
- Pri manipulácii s príslušenstvom postupujte opatrne, je veľmi ostré.

- Dlhé vlasy, voľný odev alebo doplnky a šperky môžu byť zachytené rotujúcimi časťami prídavného strojčeka. **Dbajte na to, aby sa Vaše vlasy, odev a doplnky nedostali do nebezpečnej blízkosti rotujúcich častí!**
- Nespracovávajúte potraviny s vyššou teplotou než cca **80 °C (176 °F)**.
- Ak sa spracovávané potraviny začnú zachytávať na príslušenstve (napr. nožoch, strúhadlách), spotrebič vypnite a príslušenstvo opatrne očistite (napr. stierkou).
- Dajte pozor, aby sa napájací prívod nedostal do kontaktu s rotujúcou časťou spotrebiča.
- Napájací prívod nesmie byť poškodený ostrými alebo horúcimi predmetmi, otvoreným plameňom a nesmie sa ponoriť do vody.
- Nikdy ho nekladte na horúce plochy, ani ho nenechávajte visieť cez okraj stola alebo pracovnej dosky. Zavadením alebo zatahnutím za prívod napr. deťmi môže dôjsť k prevrhnutiu či stiahnutiu spotrebiča a následne k vážnemu zraneniu!
- V prípade potreby použitia predlžovacieho prívodu je nutné, aby nebol poškodený a vyhovoval platným normám.
- Spotrebič používajte iba s originálnym príslušenstvom od výrobcu.
- Tento spotrebič vrátane príslušenstva používajte iba na účel, na ktorý je určený tak, ako je popísané v tomto návode. Spotrebič nikdy nepoužívajte na žiadny iný účel.
- Výrobca nezodpovedá za škody a zranenia spôsobené nesprávnym používaním prídavných strojčekov a príslušenstva (napr. **znehodnotenie potravín, poranenie, porezanie**) a zo záruky nie je zodpovedný za spotrebič v prípade nedodržania vyššie uvedených bezpečnostných upozornení.

II. POPIS SPOTREBIČA A PRÍSLUŠENSTVA

Kuchynský robot (obr. 1)

- | | |
|--|---|
| A1 – Uvoľňovacia páčka multifunkčnej hlavy | A7 – Multifunkčná hlava |
| A2 – Otočný regulátor rýchlosti | A8 – Tlačidlo na otvorenie krytu mixéra |
| A3 – Vývod na nadstavce | A9 – Kryt |
| A4 – Vývod na mäsorezku a krájač | A10 – Vývod na mixér |
| A5 – Uvoľňovacie tlačidlo | A11 – Napájací prívod |
| A6 – Snímateľný kryt | |
| B1 – Nádoba z nehrdzavejúcej ocele | C1 – Miesiaca metla |
| B2 – Kryt nádoby | C2 – Šľahacia metla |
| B3 – Kryt plniaceho otvoru | C3 – Hnetací hák |

Mäsorezka (obr. 2)

- | | |
|---------------------------------------|--------------------------------|
| D1 – Šnekový podávač | D8 – Separátor |
| D2 – Rezacia čepeľ | D9 – Trubička na výrobu klobás |
| D3 – Výmenná doštička na jemné mletie | D10 – Tvarovač |
| D4 – Výmenná doštička na hrubé mletie | D11 – Kužel |
| D5 – Matica | D12 – Tlčík |
| D6 – Držiak tvoridla | D13 – Násypka |
| D7 – Tvoridlo | D14 – Ozubené koleso |

Strúhadlá (krájač) (obr. 3)

- | | |
|----------------------------------|-----------------------------------|
| E1 – Nadstavec na tenké krájanie | E4 – Nadstavec na tenké strúhanie |
| E2 – Nadstavec na jemné krájanie | E5 – Matica |
| E3 – Nadstavec na hrubé krájanie | E6 – Tlčík |

Mixér (obr. 4)

F1 – Veko nádoby

F2 – Podstavec noža

F3 – Nôž

Cestoviny (obr. 11)

G1 – Nadstavec na tvorbu lisovaného cesta

G2 – Nadstavec na cestoviny tagliatelle

G3 – Nadstavec na cestoviny trenette

Mlynček na mak (obr. 13)

H1 – unášač (zostavený)

H2 – kryt s násypkou

H3 – mletie kamene (2 ks)

H4 — prítláčná doska

H5 — regulačný kotúč

III. PRÍPRAVA A POUŽITIE

Odstráňte všetok obalový materiál, vyjmite kuchynský robot a všetko príslušenstvo. Z robota aj príslušenstva odstráňte všetky prípadné adhézne fólie, samolepký alebo papier. Pred prvým použitím umyte časti, ktoré prídu do styku s potravinami, v teplej vode s prídavkom saponátu, dôkladne opláchnite čistou vodou a vytrite do sucha, prípadne nechajte oschnúť.

Postavte zostavený robot s vybraným príslušenstvom na zvolenú rovnú, stabilnú, hladkú a čistú pracovnú plochu vo výške minimálne 85 cm, mimo dosahu detí a nesvojprávnych osôb (pozri odsek I. **BEZPEČNOSTNÉ UPOZORNENIA**). Ponechajte voľný priestor na dobrú ventiláciu. Otvory v spotrebiči zaisťujú prúdenie vzduchu pri ventilácii sa nesmú zakryť ani inak blokovať. Nesmú sa snímať nožičky. Presvedčíte sa, že napájací prívod nie je poškodený, nie je položený pod robotom, ani vedený po ostrých či horúcich plochách. Elektrická zásuvka musí byť prístupná, aby sa v prípade nebezpečenstva robot dal ľahko odpojiť od elektrickej siete.

Kuchynský robot (A)**Zostavenie na prácu (obr. 5)**

Zdvihnite multifunkčnú hlavu **A7** hore stlačením uvoľňovacej páčky **A1**. Na spodnú stranu hlavy nasadte priehľadný kryt **B2** tak, aby plniaci otvor smeroval pred hlavu. Naplňte nádobu z nehrdzavejúcej ocele **B1** potravinou určenou na spracovanie. Nádobu potom postavte na podstavec robota **A**, pritlačte ju a otočte v smeru chodu hodinových ručičiek tak, aby sa zaaretovala do podstavca. Zvoľte vhodný nadstavec (**C1**, **C2** alebo **C3**) na vašu prácu, vložte ho do vývodu **A3** v hlave a pootočením zaistíte v danej polohe. Sklopte multifunkčnú hlavu **A7** do pracovnej polohy stlačením páčky **A1** a stlačením hlavy **A7** smerom dole až zaklapne aretácia, čo je sprevádzané počuteľným cvaknutím. Na plniaci otvor krytu **B2** nasadte krytku **B3**. Teraz je spotrebič pripravený na použitie.

Použitie

Kuchynský robot slúži na prípravu rôznych druhov tortových zmesí, sušienok, ciest na pečivo, poliev, náplní, zemiakovej kaše, kysnutého cesta a podobne. Na prípravu uvedených potravín využíva šľahacie alebo miesiace metly alebo hnetací hák.

Vidlicu napájacieho prívodu **A11** zasuňte do elektrickej zásuvky. Spotrebič spustíte otočením regulátora rýchlosti **A2** na niektorý z rýchlostných stupňov vhodných na spracovanie vašej zmesi (pozri tabuľka). Zmes je možné doplniť aj počas použitia cez plniaci otvor krytu **B2**.

Po ukončení spracovania vypnite spotrebič otočením regulátora do polohy **0**. Na manuálne ovládanie nastavca **C1** až **C3** otočte regulátor do polohy **P** a držte ho v tejto polohe.

Nadstavec sa bude počas držania regulátora otáčať.

Po jeho uvoľnení sa regulátor automaticky vráti do polohy **0** a otáčanie sa zastaví. Otáčanie regulátora opakujte niekoľkokrát, dokiaľ nedosiahnete požadovaný výsledok.

Pri demontáži alebo výmene nastavca postupujte opačným spôsobom. Nádobu z nehrdzavejúcej ocele **B1** snímte jej pootočením proti smeru chodu hodinových ručičiek tak, aby sa háčiky v podstavci robota vysunuli z drážok na bokoch nádoby **B1**.

Upozornenie

- Kuchynský robot je vybavený bezpečnostným spínačom, ktorý v prípade odklopenia multifunkčnej hlavy **A7** počas chodu motora, motor z bezpečnostných dôvodov vypne. Po sklopení hlavy do pracovnej polohy je motor nefunkčný. Na jeho zapnutie je nutné najskôr vrátiť regulátor rýchlosti **A2** do polohy **0** (vypnuto) a potom znovu nastaviť zodpovedajúci stupeň rýchlosti.
- Pri odklápávaní multifunkčnej hlavy kontrolujte / brzďte jej pohyb rukou.
- Kuchynský robot je vybavený elektronickým regulátorom rýchlosti, ktorý má udržiavať rýchlosť pri rôznom zaťažení, napríklad pri miesení chlebového cesta alebo po pridaní vajec do koláčovej zmesi. preto môžete za prevádzky počuť určité odchýlky rýchlosti spôsobené tým, že robot upravuje zvolenú rýchlosť podľa zaťaženia - jedná sa o normálny jav.
- Pri prvom použití sa môže objaviť krátke, mierne zadymenie, to však nie je porucha.
- Multifunkčná hlava nie je po odklopení pevne aretovaná v hornej polohe. Tento jav je úplne normálny a nie je dôvodom na reklamáciu spotrebiča.
- Najskôr robot vypnite (regulátor do polohy OFF) a následne vyklopte multifunkčnú hlavu.
- Rôzne dávky múky sa môžu podstatne líšiť v množstve potrebnej tekutiny a lepkavosť cesta môže mať značný vplyv na zaťaženie prístroja. Odporúča sa počas prípravy cesta sledovať robot. V pravidelných intervaloch alebo podľa potreby robot vypnúť a očistiť zmes z hnetacieho nastavca alebo stien nádoby.

Odporúčania

Miesenie - Miesiacu metlu **C1** používajte na ľahké cestá, tortové zmesi, sušienky, polevy, náplne, zemiakové kaše apod. pri rýchlosti v rozmedzí Min. až Max. v závislosti od množstva, druhu a kvality potraviny (pozri tabuľka). Miesiacu metlu **C1** nikdy nepoužívajte na hnetenie ťažkých ciest!



Šľahanie - Šľahaciu metlu **C2** používajte na šľahanie šľahačky, vajec, vaječných bielkov, dezertových krémov, instantných pudingov, majonéz, piškótového cesta apod. pri rýchlosti v rozmedzí Min. až Max. v závislosti od množstva, druhu a kvality potraviny (pozri tabuľka). Šľahaciu metlu **C2** nikdy nepoužívajte na hnetenie ťažkých ciest alebo miesenie ľahkých ciest! Používajte prísady izbovej teploty. V prípade, že šľahanie nie je optimálne, pridajte trochu citrónovej šťavy alebo soli. Krémy, šľahačky a smotany ochlaďte aspoň na 6 °C. Pred šľahaním vaječných bielkov (minimálne množstvo 2 ks) sa uistite, že nadstavec a nádoba sú suché a bez zvyškov oleja. Bielky by mali mať izbovú teplotu.



Hnetenie - Hnetací hák **C3** používajte na hnetenie krehkých/ľahších/ťažších ciest pri rýchlosti v rozmedzí Min. až Max. v závislosti od množstva, druhu a kvality cesta (pozri tabuľka). Pri príprave väčšieho množstva cesta (max. 1,5 kg/1 dávka) ho spracujte v niekoľkých dávkach. V žiadnom prípade nepripravujte viac než štyri dávky za sebou. Pred ďalším použitím urobte aspoň 30 min. prestávku. Používajte prísady izbovej teploty. Kvasnice si vopred rozmiešajte vo vlažnom mlieku alebo vode. Hneď ako cesto získa tvar gule, podľa vašich zvyklostí ukončíte hnetenie, prípadne podľa receptúry ponechajte cesto kysnúť. Prísady sa najlepšie zmiesia, pokiaľ ako prvé nalejete tekutinu. V pravidelných intervaloch robot zastavujte a zoškrabujte zmes z hnetacieho háka. Rôzne typy múky sa môžu podstatne líšiť v množstve potrebnej tekutiny a lepkavosť cesta môže mať značný vplyv na zaťaženie robota. Ak budete počuť, že sa robot nadmerne namáha, vypnite ho, odstráňte polovicu cesta a spracujte každú polovicu zvlášť.

Mäsorezka (D)

1. Mletie mäsa

Zostavenie (obr. 6a)



Vložte šnekový podávač **D1** do mäsorezky **D** ozubeným kolesom napred. Na podávač nasadíte rezáciu čepeľ **D2**, pričom rezacie hrany musia byť vpredu. V závislosti od konzistencie mletia nasuňte na podávač výmennú doštičku (**D3**, **D4**) tak, aby zárez doštičky pasoval do výstupku mäsorezky **D**. Nakoniec na mäsorezku naskrutkujte maticu **D5** a dotiahnite primeranou silou.

Montáž na multifunkčnú hlavu (obr. 6e,6f)

Vysuňte kryt **A6** multifunkčnej hlavy **A7**. Zasuňte zostavenú mäsorezku **D** do vývodu **A4** pod uhlom asi 45° a pootočením proti smeru chodu hodinových ručičiek ju zaistíte do vodorovnej polohy (budete počuť cvaknutie). Na hornú časť mäsorezky **D** nasuňte násypku **D13**. Teraz je mäsorezka pripravená na použitie.

Na demontáž celej mäsorezky stlačte uvoľňovacie tlačidlo **A5**, pootočte mäsorezku v smere chodu hodinových ručičiek a vysuňte ju z vývodu multifunkčnej hlavy.

Použitie

Mäsorezka umožňuje zomletie všetkých druhov mäsa zbavených kostí, šliach a kože. Použitím výmenných doštičiek (**D3**, **D4**) s rôznymi otvormi môžete zvoliť buď jemné alebo hrubé mletie mäsa. Mäso si vopred nakrájajte na kúsočky cca. 3 x 3 x 3 cm. Pod mäsorezku umiestnite buď nádobu z nehrdzavejúcej ocele **B1** alebo inú vhodnú nádobu, v ktorej sa bude zachytávať pomleté mäso.

Vidlicu napájacieho prívodu **A11** zasuňte do elektrickej zásuvky. Spotrebič spustíte otočením regulátora rýchlosti **A2** na niektorý z rýchlostných stupňov vhodných na pomletie vašich potravín (pozri tabuľka).

Jednotlivé kúsky mäsa vkladajte do plniaceho otvoru násypky tak, aby ich šnekový podávač stačil poberať a tlačikom **D12** ich zľahka pritláčajte. Pri tomto spôsobe spracovania nedochádza k preťažovaniu pohonnej jednotky. Po ukončení spracovania vypnite mäsorezku otočením regulátora **A2** do polohy **0**.

Pro manuální ovládání masořezky otočte regulátor do polohy **P** a držte jej v této poloze. Šnekový podávač se bude otáčet po dobu držení regulátoru. Po jeho uvolnění se regulátor automaticky vrátí do polohy **0** a otáčení se vypne.

Upozornenie

Mäsorezka je tiež vybavená mechanickou poistkou. Ozubené koleso umiestnené na šnekovom podávači je zostrojené tak, aby sa v prípade, že sa do mäsorezky dostanú kosti alebo kuchynské náčinie, zlomilo a zabránilo tak poškodeniu motora. Ak taká situácia nastane, postupujte podľa pokynov v odseku **V. UDRŽBA**.

Odporúčania

- Nemajte zmrazené mäso.
- Čas spracovania sa pohybuje v jednotkách minút a závisí od množstva, druhu a kvality použitého mäsa.
- Odporúčame prácu občas prerušiť, vypnúť spotrebič a odstrániť prípadné potraviny, ktoré sa nalepili, prípadne upchali príslušenstvo.

2. Plnenie údenín (klobásy, párky, jaternice apod.)

Zostavenie (obr. 6b)

Vložte šnekový podávač **D1** do mäsorezky **D** ozubeným kolesom napred. Na podávač nasadte separátor **D8** tak, aby zárez separátora pasoval do výstupku mäsorezky **D**. Na separátor priložte trubičku **D9** a zaistite ju naskrutkovaním matice **D5** na mäsorezku **D**. Maticu dotiahnite primeranou silou. Zostavenú mäsorezku namontujte na multifunkčnú hlavu **A7** podľa postupu v bode 1.

Teraz je mäsorezka pripravená na plnenie údenín. Pri demontáži postupujte opačným spôsobom. Na demontáž celej mäsorezky stlačte uvoľňovacie tlačidlo **A5**, pootočte mäsorezku v smere chodu hodinových ručičiek a vysuňte ju z vývodu multifunkčnej hlavy.

Použitie

Namleté mäso vložte na násypku mäsorezky **D13**. Použite tĺčik **D12** na jemné zatlačenie mäsa do mäsorezky **D**. Črievko na plnenie nechajte najskôr máčať v teplej vode (cca 10 min.), aby sa zlepšila jeho elasticosť a potom ho nasuňte ako „harmoničku“ na výstupný otvor. Na konci črievka nechajte voľných 5 cm a zaviažte alebo zošpajľujte. Vidlicu napájacieho prívodu **A11** zasuňte do elektrickej zásuvky. Spotrebič spustíte otočením regulátora rýchlosti **A2** na niektorý z rýchlostných stupňov vhodných na prípravu vašich potravín.

Do plniaceho otvoru vkladajte pripravenú zmes a zľahka stláčajte tĺčikom **D12**. Pri plnení postupujte podľa zvoleného druhu údeniny (napr. jaternice, klobásy, špekáčiky atď.). Po ukončení spracovania vypnite mäsorezku otočením regulátora **A2** do polohy **0**.

Odporúčania

- Plnenie odporúčame vykonávať dvom osobám naraz, tzn. jeden vkladá zmes a druhý pridržuje črievko na otvore. Črievka plňte tak, aby sa dovnútra nedostal vzduch.
- Čas spracovania sa pohybuje v jednotkách minút a závisí od množstva použitého mäsa.
- V prípade, že dôjde k upchatiu výstupného otvoru trubičky **D9**, je nutné pohonnú jednotku vypnúť, trubičku odmontovať a vyčistiť. Mäso, ktoré zostalo v mäsorezke **D** je nepomleté a je nutné ho znovu pomlieť.

3. Príprava cestovín - trubičiek



Zostavenie (obr. 6c)

Vložte šnekový podávač **D1** do mäsorezky **D** ozubeným kolesom napred. Na šnekový podávač nasadte tvarovač **D10** tak, aby zárez tvarovača pasoval do výstupku mäsorezky **D**. Priložte na tvarovač kužeľ **D11** a zaistíte ho naskrutkovaním matice **D5** na mäsorezku **D**. Maticu dotiahnite primeranou silou. Zostavenú mäsorezku namontujte na multifunkčnú hlavu podľa postupu v bode 1.

Mäsorezka je teraz pripravená na prípravu cestovín. Pri demontáži postupujte opačným spôsobom. Na demontáž celej mäsorezky stlačte uvoľňovacie tlačidlo **A5**, pootočte mäsorezku v smere chodu hodinových ručičiek a vysuňte ju z vývodu multifunkčnej hlavy.

Použitie

Prípravené cesto vložte na násypku mäsorezky **D13**. V prípade potreby použite tíčik **D12** na zatlačenie cesta do mäsorezky **D**. Prístroj bude vytláčať duté trubičky, ktoré odrežete na požadovanú dĺžku.

Vidlicu napájacieho prívodu **A11** zasuňte do elektrickej zásuvky. Spotrebič spustíte otočením regulátora rýchlosti **A2** na niektorý z rýchlostných stupňov vhodných na prípravu vašich potravín. Po ukončení spracovania vypnite mäsorezku otočením regulátora **A2** do polohy **0**.

Odporúčania

- Čas spracovania sa pohybuje v jednotkách minút a závisí od množstva, druhu a kvality použitého cesta.
- Cestoviny by sa mali ihneď po zhotovení uvariť vo vriacej a osolenej vode. Zabráňte tak ich zlepeniu. Vytvorené trubičky môžete prípadne naplniť vhodnou zmesou (napr. mäsovou, zeleninovou apod.).
- V prípade, že dôjde k upchatiu výstupného otvoru kužeľa **D11**, je nutné vypnúť pohonnú jednotku, odmontovať a vyčistiť kužeľ. Cesto, ktoré zostalo v mäsorezke **D** je nepomleté a je nutné ho znovu pomlieť.

i

4. Tvarovanie cesta (cukrovinky)



Zostavenie (obr. 6d)

Vložte šnekový podávač **D1** do mäsorezky **D** ozubeným kolesom napred. Na podávač nasadte separátor **D8** tak, aby zárez separátora pasoval do výstupku mäsorezky **D**. Do matice **D5** vložte držiak tvoridla **D6**, maticu priskrutkujte na mäsorezku **D** a primeranou silou dotiahnite. Na držiak **D6** potom nasuňte tvoridlo **D7** s rôznymi tvarmi profilov cesta. Zostavenú mäsorezku namontujte na multifunkčnú hlavu podľa postupu v bode 1.

Spotrebič je teraz pripravený na prípravu tvarovaného cesta. Pri demontáži postupujte opačným spôsobom. Na demontáž celej mäsorezky stlačte uvoľňovacie tlačidlo **A5**, pootočte mäsorezku v smere chodu hodinových ručičiek a vysuňte ju z vývodu multifunkčnej hlavy.

Použitie

Prípravené cesto vložte na násypku mäsorezky **D13**. V prípade potreby použite tíčik **D12** na zatlačenie cesta do mäsorezky **D**. Prístroj bude vytláčať cesto v požadovanom tvare.

Vidlicu napájacieho prívodu **A11** zasuňte do elektrickej zásuvky. Spotrebič spustíte otočením regulátora rýchlosti **A2** na niektorý z rýchlostných stupňov vhodných na vytlačanie cesta.

Odporúčania

- Vytlačané cesto v požadovanom tvare odporúčame pridržať (podopierať) táckou, aby sa netrhlo.
- Tvar cesta zrežte v kratších dĺžkach cca 5-7 cm.
- Čas spracovania sa pohybuje v jednotkách minút a závisí od množstva, druhu a kvality použitého cesta.



Krájač/strúhadlo zeleniny a ovocia (E)

Zostavenie a montáž na multifunkčnú hlavu (obr. 3 a 7)

Snímte upevňovaciu maticu **E5**. Do krájača **E** vložte vhodný nadstavec (**E1** až **E4**) podľa požadovanej hrúbosti krájania alebo strúhania potraviny a nadstavec zaistíte upevnením matice na krájač.

Vysuňte kryt **A6**, zasuňte krájač **E** do vývodu **A4** multifunkčnej hlavy **A7** pod uhlom asi 45° a potočením proti smeru chodu hodinových ručičiek ho zaistíte do vodorovnej polohy (budete počuť cvaknutie). Teraz je spotrebič pripravený na krájanie/strúhanie. Pri výmene nadstavca postupujte zhodným spôsobom.

Na demontáž krájača stlačte uvoľňovacie tlačidlo **A5**, pootočte krájač v smere chodu hodinových ručičiek a krájač vysuňte z vývodu multifunkčnej hlavy.

Použitie

Nakrájajte zeleninu na kúsky, ktoré sú vhodné na vloženie do otvoru krájača **E**. Vložte kúsky do krájača **E** a opatrne pritlačte tlačikom **E6**.

Upozornenie: Nikdy nepritláčajte krájanú zeleninu prstami!

Vidlicu napájacieho prívodu **A11** zasuňte do elektrickej zásuvky. Spotrebič spustíte otočením regulátora rýchlosti **A2** na niektorý z rýchlostných stupňov vhodných na krájanie zeleniny a ovocia.

Odporúčania

- Citrusové plody zbavte kôry.
- V prípade, že dôjde k upchatiu krájača **E**, je nutné pohonnú jednotku vypnúť, demontovať telo krájača a vyčistiť.
- Čas spracovania sa pohybuje v jednotkách minút a závisí od množstva, druhu a kvality použitých plodov.



Mixér (F)

Zostavenie a montáž na multifunkčnú hlavu (obr. 4 a 8)

Do podstavca **F2** mixéra vložte a pootočením zaistíte nôž **F3**. Na nádobu nasuňte veko **F1**.

Otvorte kryt **A9** stlačením tlačidla **A8**. Na vývod **A10** nasadte zostavený mixér **F**

a otočte ním proti smeru chodu hodinových ručičiek tak, aby sa výstupok na podstavci **F2** zasunul do drážky v multifunkčnej hlave. Sňatie mixéra vykonajte opačným spôsobom.

Pri upevňovaní alebo odnímaní nádoby nevyvíjajte príliš veľký tlak na držadlo nádoby.

Použitie

Mixér je určený na miešanie štiav, mliečnych kokteíllov, polievok, omáčok, detskej a diétnej výživy, vzdušných ciest, piškótového cesta, výrobu pyrú apod.

Snímte veko **F1**, vložte alebo vlejte potravinu do nádoby mixéra **F** a nasadte späť veko. Neprekračujte rysku **MAX** vyznačenú na nádobe. Vidlicu napájacieho prívodu **A11** zasuňte do elektrickej zásuvky. Spotrebič spustíte otočením regulátora rýchlosti **A2** na niektorý z rýchlostných stupňov vhodných na mixovanie vašej potraviny (pozri tabuľka).

Upozornenie



- Nenechávajte mixér v chode bez potraviny!
- Neodnímajte podstavec **F2** zo sklenenej nádoby **F1**!

Odporúčania

- Časy príprav (spracovania) závisia od množstva, druhu a kvality použitých prísad, štandardne sa však pohybujú v desiatkach sekúnd. Čím dlhšie potraviny v mixéri spracováate, tým bude výsledok jemnejší.
- Ak budete spracovávať väčšie množstvo potravín, rozdeľte si ich do jednotlivých dávok tak, aby ste nepreťažili pohonnú jednotku multifunkčnej hlavy.
- Pevnejšie prísady je vhodné rozkrájať na malé kúsky. Nôž **F3** by sa zbytočne skoro otupil.
- Ak chcete spracovávať kocky ľadu, ich rozmery by nemali prekročiť 40 x 40 x 20 mm, inak dôjde k otupeniu noža **F3** alebo preťaženiu pohonnej jednotky.
- Do nádoby **F** nikdy nevlievajte vriace tekutiny, vysoká teplota by mohla spôsobiť poškodenie alebo prasknutie skla nádoby. Nikdy neodnímajte veko **F1** počas chodu pohonnej jednotky. Tvrdé suroviny (napr. strukoviny, sójové boby apod.) pred spracovaním namočte do vody.
- Môžete spracovávať aj horúce tekutiny až do teploty 80 °C, napr. omáčky alebo polievky.
- Pri tekutinách, ktoré tvoria penu (napr. mlieko) nádobu nikdy neplňte až po „**MAX**“, aby nedošlo k pretečeniu. V tomto prípade odporúčame množstvo cca **1 l**.
- Ak s výsledkom nie ste spokojní, vypnite spotrebič, pomocou stierky suroviny premiešajte, časť surovín odoberte alebo pridajte trochu tekutín.

i

Nadstavce na cestoviny (G1 - G3)



Zostavenie a montáž na multifunkčnú hlavu (obr. 11 a 12)

Vysuňte kryt **A6**, zasuňte nadstavec, ktorý si želáte použiť (**G1** až **G3**), do vývodu **A4** multifunkčnej hlavy **A7** pod uhlom asi 45° a pootočením proti smeru chodu hodinových ručičiek ho zaistíte do vodorovnej polohy (budete počuť cvaknutie).

Použitie

Nadstavce **G2** a **G3** majú rozdielne usporiadané nože a vytvoria rozdielny druh cestovín. Pred použitím nadstavcov **G2** a **G3** je nutné cesto najskôr spracovať pomocou nadstavca **G1**. Pripravte si cesto na cestoviny. Vyvážajte trochu cesta a valčeky nadstavce, ktorý hodláte použiť, popraste trochu múky. Vidlicu napájacieho prívodu **A11** zasuňte do elektrickej zásuvky. Spotrebič spustíte otočením regulátora rýchlosti **A2** do polohy 1, valčeky nadstavca sa začnú otáčať.

Opakovane pretiahnite cesto medzi valčekmi, dokiaľ nie je hladké (môžete si pomôcť preložením cesta na dĺžku alebo na šírku). Pri každom pretiahnutí cesta postupne nastavujte otočný regulátor na boku nadstavca na vyššiu hodnotu, až získate požadovanú hrúbku. Odporúčaná hrúbka pre cestoviny je pri nastavení regulátora na hodnotu 5 až 7. Hotové plátky cesta následne spracujte (nakrájajte) pomocou nadstavca **G2** alebo **G3** na požadovanú šírku (ich rôzne usporiadané nože vytvoria príslušný druh cestovín) a spracujte podľa potreby. Pripravené cestoviny uvarte najneskôr do štyroch hodín.

Odporúčania

Múku, soľ, olej a našľahané vajcia (pri príprave ružových cestovín šľahajte vajcia s pretlakom) pridajte do misy. Cesto miešajte hnetacím hákom 2 - 3 minúty pri rýchlosti 1 - 2. Ak je zmes príliš suchá, pridajte vodu. Vypnite spotrebič a ručným hnetením vypracujte hladké cesto. Najkvalitnejšie cestoviny získate, pokiaľ cesto pred spracovaním v nadstavci zabalíte a necháte približne 15 minút odležať. Nasadte valček na nastavenie hrúbky a spracujte cesto podľa vyššie uvedených pokynov.

Mlynček na mak (obr. 13)



Zostavenie (obr. 14)

Na unášač **H1** nasuňte kryt **H2**. „Pevný“ mlecí kameň **H3** vložte na unášač, následne kameňom pomaly otáčajte tak dlho, až tri aretačné výstupky na kameni zapadnú do troch vytvorených priehlbín v unášači. Teraz vložte „pohyblivý“ mlecí kameň (t.j. drážkami proti sebe) na „pevný“ mlecí kameň. Prítlačnú dosku **H4** nasuňte na hriadeľ tak, aby stredový výstupok smeroval do otvoru v mlecíom kameni. Následne prítlačnou doskou pomaly otáčajte tak dlho, až tri aretačné priehlbiny na doske zapadnú do troch vytvorených výstupkov v kameni. Nakoniec na hriadeľ unášača naskrutkujte regulačný kotúč **H5** a s citom = ľahko dotiahnite (**POZOR: „pohyblivý“ mlecí kameň sa musí voľne otáčať!**).

Inštalácia prídavného strojčka do pohonnej jednotky (obr. 15)

Zostavený mlynček na mak zasunúť (ozubeným kolesom) do vývodu pohonnej jednotky **A4** pod uhlom asi 45° a potočením proti smeru hodinových ručičiek ho zaistíte do vodorovnej polohy (budete počuť cvaknutie). Pre demontáž zostaveného mlynčeka stlačte uvoľňovací tlačidlo **A5** na pohonnej jednotke, pootočte mlynček v smere chodu hodinových ručičiek až na doraz a následne ho vysuňte z vývodu pohonnej jednotky.

Nastavenie „jemnosti / hrubosti“ mletia (obr.16)

Jemnosť mletia sa nastavuje pomocou otočného regulačného kotúča **H5**. Otáčaním kotúča pravotočivým pohybom znižujete vzdialenosť medzi mlecími kameňmi a tým aj meníte jemnosť / hrubosť mletia.

POZOR



- Akonáhle začne dochádzať ku škrtnaniu / treniu mlecích kameňov o seba, jedná sa o najjemnejšie možné nastavenie stupňa mletia.
- **Nikdy nepriťahujte mlecie kamene násilím! Kamene sa nesmú pri otáčaní „trvale“ dotýkať!**

Použitie

Mak nasypete do násypného priestoru krytu mlynčeka (**maximálne množstvo je 150 g**), drážky v mlecích kameňoch si sami dávajú množstvo spracovaného maku. Pod mlynček umiestnite vhodnú nádobu na zachytávanie mletého maku. Pohonnú jednotku uveďte do chodu. Nastavte „stredná“ rýchlosť (t.j. stupeň 3 alebo 4). Odporúčame najskôr na malom množstve maku overiť jeho hrubosť po spracovaní (t.j. zomletie). Ak nie je hrubosť zomletého maku optimálna, vypnite pohonnú jednotku a následne pomocou regulačného kotúča **H5** upravte nastavenia (t.j. otáčaním doľava = hrubšie mletie, otáčaním doprava = jemnejšie mletie). Ak je hrubosť zomletej vzorky maku teraz optimálna, dokončite zomletie zostávajúceho množstva. V prípade, že potrebujete spracovať väčšie množstvo maku, neprekračujte čas maximálneho chodu pohonnej jednotky.

Odporúčania

- Dbajte na dobrú kvalitu maku. Odporúčame mak pred mletím skontrolovať, či neobsahuje cudzie telesá (napr. **úlomky kamienkov**), ktoré by mohli výrobok poškodiť (napr. **obrúsiť mlecie kamene**). Na prípadné reklamácie v záručnej dobe spôsobené týmito nečistotami sa nebude brať ohľad.
- **Meľte iba suchý mak!** Aby mak zostal sypký, mak sa pri mletí musí drviť, a nie lisovať. Inak by stratil svoju charakteristickú chuť.
- Mak obsahuje olej, pre dobrý výsledok nenastavujte príliš jemné mletie.
- Čas prípravy (spracovania) sa pohybuje v minútach a závisí od množstva, druhu a kvality použitého maku (asi 150 g / 2 minúty).
- Po zomletí „väčšieho“ množstva maku môžu byť súčasťou prídavného strojčeka horúce (napr. mlecie kamene, prítlačná doska, unášač). Pred demontážou a čistením chvíľku vyčkajte, dajte pozor, aby ste sa prípadne nespálili.
- Mak je prirodzená a živá „prírodná konzerva“ a preto sa chová hygroskopicky. Z tohto dôvodu sa musí skladovať v suchu. Ak sa mak melie pomaly, zle a dochádza k abnormálnemu zahrievaniu je „vlhký“. Mletie prerušte a ponechajte dostatočne dlhý čas (cca niekoľko hodín) mak odvetrať tak, aby sa zbavil prebytočnej vlhkosti. Prípadne môžete k vysušeniu maku použiť el. / plynovú / teplovzdušnú rúru nastavenú na teplotu max 50 °C).

IV. TABUĽKA POUŽITIA SPOTREBIČA A PRÍSLUŠENSTVA

Nasledujúce typy spracovania považujte za príklady a za inšpiráciu. Ich účelom nie je poskytnúť úplný návod, ale ukázať možnosti rôzneho spracovania potravín.

Množstvo spracovávaných potravín voľte tak, aby nedošlo k prekročeniu maximálneho obsahu nádob označeného ryskou. Väčšie množstvo spracovávaných potravín je nutné rozdeliť na niekoľko dávok a priebežne kontrolovať obsah nádoby. Odporúčame prácu občas prerušiť, spotrebič vypnúť a odstrániť prípadné potraviny, ktoré sa nalepili prípadne upchali príslušenstvo alebo steny nádob, mixéra a veka.

Príslušenstvo	Potravina	Max.množstvo	Čas (min)	Rychlosť	Príprava (mm)
Šľahacia metla	Smotana (vrátane 38% tuku)	250 ml	10	5 (maximálne)	-
	Bielok	12 ks	3	MAX	-
Hnetací hák	Múka	1 500 g	1 minútu na MIN, potom vyššou rýchlosťou (3) počas 4 min.		
	Soľ	17 g			
	Droždzie	17 g			
	Cukor	6 g			
	Voda	750 g			
	Sadlo	28 g			
Miesiaca metla	Múka	100 g	30 sekúnd ľubovoľnou rýchlosťou, 1 minútu MAX	1 (maximálne)	
	Práškový cukor	100 g			
	Margarín	100 g			
	Vajcia	2 ks			
Mixér	Cibuľa	1 ks	1	1 - MAX	-
	Mrkva	255 g			15 x 15 x 15
	Ľad	340 g			40 x 40 x 20
Mäsorezka	Hovädzie	2 000 g	3	6	30x30x30
	Bravčové	2 000 g	3		

V. ÚDRŽBA (obr.17)

Pred akoukoľvek manipuláciou so spotrebičom vytiahnite vidlicu napájacieho prívodu z elektrickej zásuvky! Nepoužívajte drsné a agresívne čistiace prostriedky!

Čistenie multifunkčnej hlavy **A7** vykonávajte vlhkou handričkou s prídavkom saponátu. Šľahacie/miešacie metly, hnetací hák, mäsoreszka **D**, krájač **E**, mlynek na mák **H**, alebo mixér **F**, vrátane všetkého príslušenstva, po použití ihneď umyte v horúcej vode s prídavkom saponátu. Plastové časti je možné umývať v umývačke riadu. Kovové dielce sa však do umývačky vkladat' nesmú, pretože čistiace prostriedky môžu spôsobiť ich stmavnutie či zhrdzavenie.

Nádoba

Pri umývaní nádoby z nehrdzavejúcej ocele **B1** nepoužívajte drôtenku, oceľovú kefu alebo bieliace prostriedky. Vápenité nánosy odstráňte pomocou octu.

Mäsorezka a mixér

Pri čistení rezacej čepele **D2** alebo noža **F3** pracujte veľmi opatrne! Dbajte na to, aby rezné hrany čepele alebo noža neprišli do styku s tvrdými predmetmi, ktoré ich otupujú a tým znižujú ich účinnosť. Po umytí a osušení dielcov odporúčame čepeľ, nôž a výmenné doštičky natrieť stolným olejom. Pre ľahšie čistenie mäsoreszky pomeľte nakoniec tvrdé pečivo (napr. rožok, žemľu).

Nadstavec na cestoviny

Nadstavce na cestoviny **G1** až **G3** po použití utrite vlhkou handričkou. Neponárajte ich do vody.

Mlynček na mak

Při čistění mlecích kamenů pracujte velmi opatrně! **Dbejte na to, aby mlecí hrany/drážky kamenů nepřišly do styku s tvrdými předměty, které je otupují a tím snižují jejich účinnost.** Po umytí a osušení dílů doporučujeme natřít kameny a přítlačnou desku stolním olejem.

Niektoré potraviny môžu prísľušenstvo určitým spôsobom zafarbiť. To však nemá na funkciu spotrebiča žiadny vplyv a nie je dôvodom na reklamáciu spotrebiča! Toto zafarbenie obvykle po určitom čase samo zmizne. Výlisky z plastu nikdy nesusušte nad zdrojom tepla (napr. kachle, elektrický/plynový sporák). Spotrebič skladujte riadne očistený na suchom, bezprašnom mieste mimo dosah detí a nesvojprávnych osôb.

Postup na výmenu zlomeného ozubeného kolesa

Vyjmite šnekový podávač **D1**. Pomocou vhodného nástroja (napr. skrutkovača) uvoľnite skrutku. Vyjmite ozubené koleso **D14** zo šnekového podávača. Nové ozubené koleso vložte na šnekový hriadeľ a riadne dotiahnite skrutkou (obr. 10).

Nastavenie optimálnej výšky nadstavca (obr. 9)

Ak miesiaca metla alebo šľahacia metla narážajú na dno nádoby alebo nedosahujú na prímеси na dne nádoby. Je nutné nastaviť správnu výšku nadstavca **C1** alebo **C2**. Postupujte nasledovne:

Stlačte uvoľňovaciu páčku **A1** multifunkčnej hlavy **A7** a zdvihnite hlavu nahor. Do vývodu **A3** v hlave vsuňte niektorý z nadstavcov **C1**, **C2** a pootočením ho zaistíte v polohe tak, aby zapadol do svojho uloženia v hlave. Sklopte multifunkčnú hlavu **A7** do pracovnej polohy stlačením páčky **A1** a stlačením hlavy **A7** smerom dole až zaklapne aretácia, čo je sprevádzané počuteľným cvaknutím. Jednou rukou držte nadstavec, druhou povolte maticu nadstavca vhodným kľúčom. Výšku potom nastavte ručným otáčaním nadstavca v smere alebo proti smeru hodinových ručičiek. Nadstavec sa bude vysúvať smerom dole alebo zasúvať do vnútra vývodu. Nadstavec by mal byť čo najbližšie dnu a stenám nádoby, ale nesmie sa ich dotýkať. Po nastavení výšky riadne dotiahnite maticu, zdvihnite hlavu nahor a nadstavec vyjmite. Výšku hnetacieho háka **C3** nie je nutné nastavovať.

VI. EKOLÓGIA



Ak to rozmery umožňujú, na všetkých dieloch sú vytlačené znaky materiálov, ktoré sú použité na obalový materiál, komponenty a príslušenstvo, ako aj na ich recyklovanie. Uvedené symboly na výrobku alebo v sprievodnej dokumentácii znamenajú, že použité elektrické alebo elektronické výrobky nesmú byť likvidované spoločne s komunálnym odpadom. Za účelom správnej likvidácie výrobku ho odovzdajte na určených zberných miestach, kde budú prijaté zdarma. Správnu likvidáciu tohto produktu pomôžete zachovať cenné prírodné zdroje a napomáhate prevencii potenciálnych negatívnych dopadov na životné prostredie a ľudské zdravie, čo by mohli byť dôsledky nesprávnej likvidácie odpadov. Ďalšie podrobnosti si vyžadajte od miestneho úradu alebo najbližšieho zberného miesta (viď www.envidom.sk). Pri nesprávnej likvidácii tohto druhu odpadu môžu byť v súlade s národnými predpismi udelené pokuty. Ak má byť spotrebič definitívne vyradený z činnosti, odporúča sa po jeho odpojení od elektrickej siete odrezat' napájací prívod. Spotrebič tak bude nepoužiteľný.

Údržbu rozsiahlejšieho charakteru alebo údržbu, ktorá vyžaduje zásah do vnútorných častí spotrebiča, musí vykonať iba špecializovaný servis!
Nedodržaním pokynov výrobcu zaniká právo na záručnú opravu!

Prípadné ďalšie informácie o spotrebiči a servisnej sieti získate na infolinke +420 577 055 333 alebo na internetovej adrese www.eta.sk.

VII. TECHNICKÉ ÚDAJE

Napätie (V)	uvedené na typovom štítku
Príkion (W)	uvedené na typovom štítku
Hmotnosť (kg) cca	8,5
Objem nádoby z nehrdzavejúcej ocele (l)	5,5
Objem nádoby mixéra (l)	1,2
Rozmery (DxHxV), (mm)	380 x 300 x 340
Spotrebič triedy ochrany	II.

Deklarovaná hodnota emisie hluku tohto spotrebiča je 82 dB, čo predstavuje hladinu „A“ akustického výkonu vzhľadom na referenčný akustický výkon 1 pW.

Na výrobok bolo vydané ES vyhlásenie o zhode podľa zákona č. 264/1999 Z.z. v platnom znení.

Výrobok spĺňa požiadavky nižšie uvedených nariadení vlády v platnom znení:

- NV č. 308/2004 Z.z., ktorým sa ustanovujú podrobnosti o technických požiadavkách a postupoch posudzovania zhody pre elektrické zariadenia, ktoré sa používajú v určitom rozsahu napätia (zodpovedá Smernici Rady č. 2006/95/ES v platnom znení).
- NV č. 194/2005 Z.z. o podrobnostiach o technických požiadavkách na výrobky z hľadiska elektromagnetickej kompatibility (zodpovedá Smernici Rady č. 2004/108/ES v platnom znení).

Na výrobok bolo vydané vyhlásenie o zhode podľa zákona č. 272/1994 Z.z. o ochrane zdravia ľudí v platnom znení. Výrobok je v súlade s Nariadením Európskeho parlamentu a Rady č. 1935/2004/ES o materiáloch a predmetoch určených pre styk s potravinami.

Výrobca si vyhradzuje nepodstatné zmeny štandardného vyhotovenia, ktoré nemajú vplyv na funkciu výrobku.

HOUSEHOLD USE ONLY — Len na použitie v domácnosti.

DO NOT IMMERSE IN WATER OR OTHER LIQUIDS — Neponárať do vody alebo iných tekutín. TO AVOID DANGER OF SUFFOCATION, KEEP THIS PLASTIC BAG AWAY FROM BABIES AND CHILDREN. DO NOT USE THIS BAG IN CRIBS, BEDS, CARRIAGES OR PLAYPENS. THIS BAG IS NOT A TOY. Nebezpečenstvo udusenía. Nepoužívajte toto vrecúško v kolískach, postielkach, kočíkoch alebo detských ohrádkach. PE vrecko odkladajte mimo dosahu detí. Vrecko nie je na hranie.

VÝROBCA: ETA a.s., Zelený pruh 95/97, 147 000 Praha 4-Bráník, Česká republika.

VÝHRADNÝ DOVOZCA PRE SR: ETA – Slovakia, spol. s r.o., Stará Vajnorská 8, 831 04 Bratislava 3.



POZOR: nevsúvajte do priestoru prsty.



UPOZORNĚNÍ: dodržte směr zakládání mlecího kamene!

Multi-purpose food processor

eta 0028

GRATUS

USER'S MANUAL

Dear customer, thank you for purchasing our product. Please read the operating instructions carefully before putting the appliance into operation and keep these instructions including the warranty, the receipt and, if possible, the box with the internal packing.

I. SAFETY NOTICE



- Carefully read the user's manual before putting the appliance into operation, see the illustrations and save the manual for future use. Consider the instructions in the user's manual as a part of the appliance and provide it to other users of the appliance.
- Check that the voltage on the type label corresponds to the voltage in your electric power socket.
- **Do not insert the power plug into the electric power socket and do not pull it out of the electric power socket with wet hands or by pulling on the power cord!**
- Never use the appliance if the power cord or power plug are damaged, if it is not functioning correctly or if it has fallen on the floor and been damaged or if it has fallen into water. In such cases take the appliance to a professional service centre to verify its safety and correct function.
- This appliance must not be used by children. Keep the device and its supply cord out of reach of children. The device may be used by persons with reduced physical or mental abilities or lack of experience and knowledge only if they are under supervision or they have been instructed about using the appliance safely and understand the potential dangers. Children must not play with the appliance.
- Be careful when pouring hot liquid into the food processing device or the mixer because it may spurt out of the appliance because of sudden boil.
- If the power cord of this appliance is damaged, the cord must be replaced by the manufacturer, their service technician or by a similarly qualified person, this will prevent the creation of a dangerous situation.
- Always unplug the appliance from power supply if you leave it unattended.
- Before replacing accessories or accessible parts, which move during operation, before assembly and disassembly, before cleaning or maintenance, turn off the appliance and disconnect it from the mains by pulling the power cord from the power socket!
- When the appliance is in operation, prevent pets, plants or insects to get in contact with it.
- Always use only one function of the appliance, never turn on several functions at the same time (e.g. processing food in the bowl **B1** and at the same time in the blender **F**).

- After finishing work and before cleaning, always switch off the appliance and disconnect it from power supply by taking the power cord connector out of the electric socket.
- **The product is intended for home use and similar (in shops, offices and similar workplaces, in hotels, motels and other residential environments, in facilities providing accommodation with breakfast). It is not intended for commercial use!**
- Do not connect this appliance to a programmer device, a timer or any other device, which switches power to the appliance automatically.
- **Never submerge the appliance under water and do not wash under running water!**
- Do not leave the appliance in operation without supervision and supervise it for the entire time that food is being prepared!
- It is not allowed to modify the surface of the appliance in any way (e.g. **using a selfadhesive wallpaper, foils, etc.**)!
- Use the appliance only in the working position in places, where there is no risk of it being knocked over and at a sufficient distance from sources of heat (e.g. **fire stoves, electric/ gas stoves, cookers, etc.**), and wet surfaces (**kitchen sinks, wash basins etc.**).
- Before preparation, remove possible packages from food (e.g. **paper, a PE bag, etc.**).
- Do not turn on the appliance without any ingredients inside!
- Use the appliance only with accessories designed for this model. The use of other accessories may present a danger for the user.
- When mixing or blending liquids, never use a greater volume than is indicated on the bowl.
- Do not insert accessories into any body cavities.
- Never insert your fingers into the filling opening and do not use a fork, knife, spatula, spoon, etc. Use only the supplied pusher for this purpose.
- Do not exceed the maximum continuous operating time of the appliance, see table!
- The appliance is also equipped with a mechanical safety. The cog wheel located on the conveyor screw is designed to, in the case that bones or kitchen utensils get into the meat mincer, to break and so prevent causing damage to the motor. If such a situation occurs, follow the instructions in paragraph **V. MAINTENANCE**.
- Due to safety it is not possible to change the attachments while the drive unit is in operation.
- Allow the rotating parts to fully stop before removing the lid or the mixing bowl.
- If the funnel is empty, do not leave the extra attachment running.
- Never use the extra attachment if it is not working properly, if it fell to the ground and got damaged. In such cases take the extra attachment to a specialized service to check its safety and proper function.
- When assembling the extra attachment, follow the instructions for use carefully. In order to ensure proper functioning, any other way of assembling the extra attachment is not permissible!
- The assembled extra attachment can be attached and removed only when the drive unit is switched off and the power cord is unplugged from the power socket.
- **This extra attachment H is designed for processing of poppy seeds only!** Do not process other foodstuffs (e.g. cereals, flax and sesame seeds, corn, rice, buckwheat, dried mushrooms, herbs, spices and coffee beans, etc.).
- Never process wet, damp or frozen poppy seeds!
- **Never assemble the extra attachment H on the drive unit!**
- **Never adjust the coarseness of grinding while the drive unit is running!**
- Do not leave the extra attachment in operation unsupervised and supervise it throughout the entire process of food preparation!
- Long hair, loose clothes or accessories and jewellery can get caught by the rotating parts of the extra attachment. **Make sure that your hair, clothes and accessories do not get into dangerous vicinity to the rotating parts!**

- Before removing the extra attachment from the drive unit, allow the rotating parts to stop completely.
- If the funnel is empty, do not leave the extra attachment running.
- Handle the accessories very carefully, they are very sharp.
- Do not process foods with a temperature over approx. **80 °C (176 °F)**.
- If the processed foods start to stick to the accessories (e.g. **on the blades or graters**), turn off the appliance and carefully clean the accessories (e.g. **with a spatula**).
- Make sure that the power cord does not come into contact with the rotating part of the appliance.
- The power cord must not be damaged by sharp or hot objects, by an open flame and it must not be submerged under water.
- Never place it on hot surfaces and do not leave it hanging over the edge of a table or a work bench. If the cord is brushed against or pulled by for example children the appliance may tip over or be pulled down and lead to serious injuries!
- If the use of an extension cord is necessary, then it must not be damaged and must meet the valid norms in force.
- Only use the appliance with original accessories from the manufacturer.
- Use this appliance only for the purpose for which it was designed as specified in this user's manual. Never use the appliance for any other purpose.
- The manufacturer takes no responsibility for damages and injuries caused by the incorrect use of supplementary machines and accessories (e.g. **ruining of foods, injury, cuts**) and takes no responsibility arising from the warranty on the appliance in the case that the above safety notices were not followed.

II. DESCRIPTION OF THE APPLIANCE AND ACCESSORIES

Food processor (pic 1)

- | | |
|--|--|
| A1 – Release lever for the multi-function head | A7 – Multi-function head |
| A2 – Speed dial | A8 – Button for opening the cover of the blender |
| A3 – Mount for the attachments | A9 – Cover |
| A4 – Mount for meat mincer and cutter | A10 – Mount for the blender |
| A5 – Release button | A11 – Power cord |
| A6 – Removable cover | |
| B1 – Stainless steel bowl | C1 – Beater |
| B2 – Bowl cover | C2 – Whisk |
| B3 – Filling opening cover | C3 – Kneading hook |

Meat mincer (pic 2)

- | | |
|---|-------------------------------|
| D1 – Conveyor screw | D8 – Separator |
| D2 – Cutting blade | D9 – Tube for making sausages |
| D3 – Interchangeable plate for fine mincing | D10 – Mould |
| D4 – Interchangeable plate for coarse mincing | D11 – Cone |
| D5 – Nut | D12 – Pusher |
| D6 – Mould holder | D13 – Filling funnel |
| D7 – Mould | D14 – Cog wheel |

Cutter (pic 3)

- | | |
|------------------------------------|----------------------------------|
| E1 – Attachment for thin cutting | E4 – Attachment for thin cutting |
| E2 – Attachment for fine cutting | E5 – Nut |
| E3 – Attachment for coarse cutting | E6 – Pusher |

Blender (pic 4)

F1 – Lid of the jug

F2 – Blade base

F3 – Blade

Pasta attachments (pic 11)

G1 – Attachment for making pressed dough

G2 – Attachment for pasta tagliatelle

G3 – Attachment for pasta trenette

Poppy seed mill (pic 13)

H1 – carrier (assembled)

H2 – cover with funnel

H3 – grinding discs (2 pcs)

H4 – pusher plate

H5 – regulating disc

III. PREPARATION AND USE

Remove all packaging materials, take out the food processor and all accessories. Remove all adhesive foils, stickers or paper from the food processor and accessories. Before first use clean the parts that will come in contact with food using warm water with detergent, thoroughly rinse with clean water and wipe dry, if necessary allow to dry.

Put the food processor with the selected accessories on a flat, stable, smooth and clean work surface at the height of at least 85 cm, out of reach of children and incapacitated people (see par. I. **SAFETY WARNING**). Leave free space for due ventilation. Vents in the appliance ensure air circulation during ventilation and they must not be covered or blocked in another way. Also, the legs must not be removed. Make sure that the power cord is not damaged and that it does not lead any sharp or hot surfaces. The electric socket must be easily accessible so that the oven can be easily disconnected from power supply if danger appears.

Food processor (A)**Assembly for operation (pic. 5)**

Lift the multi-function head **A7** up by pressing release lever **A1**. Attach the transparent cover **B2** on the underside of the head so that the filling opening points in front of the head.

Fill the stainless steel bowl **B1** with food that is to be processed. Place the bowl on the food processor base **A**, press on it and turn clockwise so that it locks in position on the base.

Select an appropriate attachment (**C1**, **C2** or **C3**) for your work, insert it into the mount **A3** in the head turn it to lock it into position. Tilt the multi-function head **A7** down to the work position by pressing lever **A1** and pressing head **A7** downwards until it locks in, which is accompanied by an audible click. Place cover **B3** on the cover filling opening **B2**. Now the appliance is ready for operation.

Application

The food processor is used to prepare various types of cake mixes, biscuits, pastry doughs, icings, fillings, mashed potatoes, rising dough and so on. To prepare the mentioned foods it uses beating or mixing whisks or a kneading hook.




Insert the power cord plug **A11** into a power socket. Put the appliance into operation by turning the speed dial **A2** to one of the speed levels appropriate for processing your mix (see table). It is possible to add to the mix during operation through the cover filling opening **B2**. After finishing processing, turn off the appliance by turning the dial to position **0**.

To manually control attachments **C1** to **C3** turn the dial to position **P** and hold it in this position. The attachment will rotate while the dial is held. After releasing it the dial automatically returns to position **0** and the rotation will stop. Turn the dial repeatedly until you achieve the desired result. When disassembling or changing the attachment proceed in the reverse sequence. Remove the stainless steel bowl **B1** by turning it anticlockwise so that the hooks in the food processor's base slide out of the grooves on the sides of the bowl **B1**.

Attention

- The food processor is equipped with a safety switch, which in the case of the multi-function head being **A7** tilted out during the operation of the motor will turn the motor off due to safety reasons. After tilting the head to the work position the motor will not function. To turn it on, it is necessary to first return the dial **A2** to position **0** and then again set the respective speed level.
- Possible short-time mild smoke when the appliance is operated for the first time is not a defect and the appliance is not subject to a complaint for this reason.
- At intervals stop the machine and scrape the mixture off the dough hook.
- Different batches of flour vary considerably in the quantities of liquid required and the stickiness of the dough can have a marked effect on the load imposed on the machine. You are advised to keep the machine under observation whilst the dough is being mixed.

Recommendation

- Mixing** – Use beater **C1** for light doughs, cake mixes, biscuits, icings, fillings, mashed potatoes, etc. at a speed in the range Min to Max depending on the amount, type and quality of the ingredients (see table). Never use beater **C1** to knead heavy doughs!
- 
- Beating** – Use beater **C2** for whipping cream, eggs, egg whites, desert creams, instant puddings, mayonnaises, sponge cake doughs, etc. at a speed in the range Min to Max depending on the amount, type and quality of the ingredients (see table). Never use whisk **C2** to knead heavy doughs or to mix light doughs!
-  Use ingredients at room temperature. If the whisking is not optimal, add a little lemon juice or salt. Cool creams and whipping creams to at least 6 °C. Before beating egg whites (minimum amount is 2 pcs) ensure that the base and bowl are dry and without oil residues. Egg whites should have room temperature.
- Kneading** – Use the kneading hook **C3** to knead delicate/light/heavier doughs at a speed in the range Min to Max depending on the amount, type and quality of the dough (see table). When preparing a larger amount of dough (max. 1.5 kg/1 batch) process it in several batches. Under no circumstances should you prepare more than four batches after each other. Before further use take a break of at least 30 minutes. Use ingredients at room temperature. Mix yeast in warm milk or water in advance. As soon as the dough is in a ball shape, depending on your habit stop kneading, if necessary allow the dough to rise as per the recipe. Ingredients are best mixed if the liquid is added first. At regular intervals stop the food processor and scrape off the mix from the kneading hook. Various types of flour may differ significantly in the amount of liquids needed and the stickiness of the dough may have a major effect on the loading of the food processor. If you hear that the food processor is being excessively loaded, turn it off, remove half the dough and process each half separately.
- 

Meat mincer (D)



1. Mincing meat

Assembly (pic. 6a)

Insert the conveyor screw **D1** into the meat mincer **D** with the cog wheel first. Attach the cutting blade **D2** to the conveyor screw with the cutting edges facing forward. Depending on the consistency of the mincing slide the interchangeable plate (**D3**, **D4**) so that the slot of the blade fits into the mount of the meat mincer **D**. Finally screw nut **D5** on to the meat mincer and tighten with reasonable force.

Installation on to the multi-function head (pic. 6e,6f)

Slide out cover **A6** of the multi-function head **A7**. Insert the assembled meat mincer **D** into the mount **A4** at an angle of approximately 45° and secure in a horizontal position by turning anticlockwise (you will hear a click). To the top part of the meat mincer **D** attach the filling funnel **D13**. Now the meat mincer is ready for operation.

To disassemble the entire meat mincer press the release button **A5**, turn the meat mincer clockwise and pull it out of the multi-function head mount.

Application

The meat mincer makes it possible to mince all types of meats free of bones, sinew and skin. By using the interchangeable plates (**D3**, **D4**) with various openings you can select either fine or coarse meat mincing. Cut the meat into strip pieces of approximately 3 x 3 x 3 cm in advance. Under the meat mincer place either the bowl **B1** or another appropriate container, which will catch the minced meat.

Insert the power cord plug **A11** into a power socket. Put the appliance into operation by turning the speed dial **A2** to one of the speed levels appropriate for mincing your ingredients (see table).

Insert the individual meat pieces into the filling opening of the filling funnel so that the conveyor screw is able to take them in and gently push them down using the pusher **D12**. This processing method prevents the drive unit from being overloaded. After finishing processing, turn off the meat mincer by turning the dial **A2** to position **0**.

To manually control the meat mincer turn the dial to position **P** and hold it in this position. The conveyor screw will rotate while the dial is held. After releasing it the dial automatically returns to position **0** and the rotation will stop.

Attention:

The meat mincer is also equipped with a mechanical safety. The cog wheel located on the conveyor screw is designed to, in the case that bones or kitchen utensils get into the meat mincer, to break and so prevent causing damage to the motor. If such a situation occurs, follow the instructions in paragraph **V. MAINTENANCE**.

Recommendation

- Do not mince frozen meat.
- The processing takes several minutes and depends on the amount, type and quality of the meat used.
- We recommend that you interrupt your work from time to time and remove any food which has become stuck or clogged the attachment.

2. Filling of smoked goods (sausages, frankfurters, white pudding, etc.)

Assembly (pic. 6b)



Insert the conveyor screw **D1** into the meat mincer **D** with the cog wheel first. Attach the separator **D8** to the conveyor screw so that the separator slot fits into the mount of the meat mincer **D**. Push the tube **D9** to the separator and secure in position by screwing the nut **D5** on to the meat mincer **D**. Tighten the nut with reasonable force. Install the assembled meat mincer on to the multi-function head **A7** according to the procedure in point 1. Now the meat mincer is ready for filling smoked goods. To disassemble proceed in the reverse sequence. To disassemble the entire meat mincer press the release button **A5**, turn the meat mincer clockwise and pull it out of the multi-function head mount.

Application

Place the minced meat into the meat mincer's filling funnel **D13**. Use pusher **D12** to gently push meat into the meat mincer **D**. Allow the casing to soak in warm water (approx. 10 min) so that its elasticity is improved and then slide it on to the output opening like an „accordion“. Leave 5 cm at the end of the casing free and tie or skewer it. Insert the power cord plug **A11** into a power socket. Put the appliance into operation by turning the speed dial **A2** to one of the speed levels appropriate for preparing your ingredients. Place the prepared mix into the filling opening and gently push in using the pusher **D12**. When filling proceed according to the selected type of smoked good (e.g. white pudding, sausage, cabanossi, etc.). After finishing processing, turn off the meat mincer by turning the dial **A2** to position **0**.

Recommendation

- We recommend that filling is done by two people at once, i.e. one inserts the mix and the other holds the casing at the opening. Fill the casing so that air does not get inside.
- The processing takes several minutes and depends on the amount of meat used.
- If the output opening of the tube **D9** becomes clogged, it is necessary to turn off the drive unit and to disassemble the tube and to clean it. The meat remaining in the meat mincer **D** is not minced and it is necessary to mince it again.

i

3. Preparing pasta - tubes

Assembly (pic. 6c)



Insert the conveyor screw **D1** into the meat mincer **D** with the cog wheel first. Attach the mould **D10** to the conveyor screw so that the mould slot fits into the mount of the meat mincer **D**. Push the cone **D11** to the mould and secure it in position by screwing the nut **D5** on to the meat mincer **D**. Tighten the nut with reasonable force. Install the assembled meat mincer on to the multi-function head according to the procedure in point 1. Now the meat mincer is ready to prepare pasta. To disassemble proceed in the reverse sequence. To disassemble the entire meat mincer press the release button **A5**, turn the meat mincer clockwise and pull it out of the multi-function head mount.

Application

Place the prepared dough into the meat mincer's filling funnel **D13**. If necessary use the pusher **D12** to push the dough into the meat mincer **D**. The appliance will press out hollow tubes, which you will cut down to the desired length. Insert the power cord plug **A11** into a power socket. Put the appliance into operation by turning the speed dial **A2** to one of the speed levels appropriate for preparing your ingredients. After finishing processing, turn off the meat mincer by turning the dial **A2** to position **0**.

Recommendation

- The processing takes several minutes and depends on the amount, type and quality of the dough used.
- Pasta should be boiled in salty boiling water immediately after being made. This will prevent them from sticking together. You can also fill the tubes with an appropriate mix (e.g. **meat, vegetable**, etc.).
- If the output opening of the cone **D11** becomes clogged, it is necessary to turn off the drive unit, disassemble the cone and clean it out. The dough remaining in the meat mincer **D** is not minced and it is necessary to mince it again.

4. Shaping of dough (cookies)



Assembly (pic.6d)

Insert the conveyor screw **D1** into the meat mincer **D** with the cog wheel first. Attach the separator **D8** to the conveyor screw so that the separator slot fits into the mount of the meat mincer **D**. Insert the mould holder **D6** into the nut **D5** and screw the nut on to the meat mincer **D** and tighten with reasonable force. Then slide the mould **D7** with various dough profile shapes on to the holder **D6**. Install the assembled meat mincer on to the multi-function head according to the procedure in point 1.

Now the appliance is ready to prepare shaped dough. To disassemble proceed in the reverse sequence. To disassemble the entire meat mincer press the release button **A5**, turn the meat mincer clockwise and pull it out of the multi-function head mount.

Application

Place the prepared dough into the meat mincer's filling funnel **D13**. If necessary use the pusher **D12** to push the dough into the meat mincer **D**. The appliance will press out the dough in the desired set shape. Insert the power cord plug **A11** into a power socket. Put the appliance into operation by turning the speed dial **A2** to one of the speed levels appropriate for pressing out dough.

Recommendation

- We recommend that you hold (support) the pressed dough in the desired shape with a plate so that it does not tear.
- Cut the shaped dough to shorter lengths of approx. 5-7 cm.
- The processing takes several minutes and depends on the amount, type and quality of the dough used.

Cutter/grater for vegetables and fruit (E)



Assembly and installation on the multi-function head (pic. 3 and 7)

Remove the fastening nut **E5**. Insert an appropriate attachment (**E1** to **E4**) into the cutter **E** according to the desired cutting or grating coarseness and secure the attachment by screwing the nut on to the cutter. Slide out the cover **A6**, insert the cutter **E** into mount **A4** of the multi-function head **A7** at an angle of approximately 45° and secure in a horizontal position by turning it anticlockwise (you will hear a click).

Now the appliance is ready for cutting/grating. When changing the attachments, proceed in the same manner. To disassemble the cutter press the release button **A5**, turn the cutter clockwise and pull the cutter out of the multi-function head mount.

Application

Cut the vegetable into pieces appropriate for insertion into the cutter opening **E**. Insert the pieces into the cutter **E** and carefully push down using the pusher **E6**. **Note: Never press cut vegetables with your fingers!** Insert the power cord plug **A11** into a power socket. Put the appliance into operation by turning the speed dial **A2** to one of the speed levels appropriate for the cutting of vegetables and fruit.

Recommendation

- Remove the peel from citrus fruits.
- If the cutter **E** becomes clogged, it is necessary to turn off the drive unit and to disassemble the cutter body and to clean it out.
- The processing takes several minutes and depends on the amount, type and quality of the fruit and vegetables used.

i

Blender (F)



Assembly and installation on the multi-function head (pic. 4 and 8)

Into the base **F2** of the blender insert blade **F3** and turn to secure in place. Place the lid **F1** on to the jug. Open the cover **A9** by pressing button **A8**. Place the assembled blender **F** on to the mount **A10** and turn anticlockwise so that the rail on the base **F2** slides into the groove in the multifunction head. Remove the blender in the reverse sequence. When attaching or removing the jug do not exert excessive pressure on the jug handle.

Application

The blender is designed to mix juices, milkshakes, soups, sauces, baby and dietary food, puffy pastry dough, sponge cake dough, to make purée, etc. Remove the lid **F1**, insert or pour the ingredient into the jug of the blender **F** and return the lid to its place. Do not fill over the line **MAX** marked on the jug. Insert the power cord plug **A11** into a power socket. Put the appliance into operation by turning the speed dial **A2** to one of the speed levels appropriate for blending your ingredients (see table).

Recommendation

- Preparation times (processing) depend on the amount, type and quality of the used ingredients, but as a rule it takes a few dozen seconds. The longer you process your ingredients in the blender, the finer will be the result.
- If you will be processing a larger amount of food, separate them into individual batches so that you do not overload the drive unit of the multi-function head.
- It is good to cut tougher ingredients into smaller pieces. The blade **F3** would become blunt unnecessarily early.
- If you wish to crush ice cubes, then their dimensions should not exceed 40x40x20mm, otherwise the blade **F3** will become blunt or the drive unit will be overloaded.
- Never pour boiling liquids into the jug **F**, the high temperature could damage or crack the glass of the jug. Never remove the lid **F1** while the drive unit is in operation. Dip hard ingredients (e.g. legumes, soya beans, etc.) in water before processing.
- You may also process hot liquids up to a temperature of 80 °C, e.g. sauces, soups.
- To prevent overflow, never fill the jug up to the „MAX“ with liquids that create a foam (e.g. milk). In this case we recommend an amount of approx. **1 l**.
- If you are not happy with the result, turn off the appliance and stir the ingredients with a spatula, remove some of the ingredients or add some liquids.

i

Attention

- Do not leave the blender in operation without ingredients!
- Do not remove the base **F2** from the glass jug **F1**!

Pasta attachment (G1 - G3)**Assembly and installation on the multi-function head** (pic. 11 and 12)

Slide out the cover **A6**, insert the attachment, which you wish to use (**G1** to **G3**) into mount **A4** of the multi-function head **A7** at an angle of approximately 45° and secure in a horizontal position by turning it anticlockwise (you will hear a click).

Application

The **G2** and **G3** attachments have differently arranged knives and create a different type of pasta. Before using attachments **G2** and **G3** it is necessary to first process using attachment **G1**.

Prepare the dough for the pasta. Roll some dough and flour the attachment rollers, which you plan to use. Insert the power cord plug **A11** into a power socket. Put the appliance into operation by turning the speed dial **A2** to position 1, the attachment rollers will begin to rotate. Repeatedly pull the dough between the rollers, until it is smooth (you can aid this by turning the dough over by length or by width). Each time you pull the dough through gradually set the speed dial on the side of the base to a higher speed, until you achieve the desired thickness. The recommended thickness for pasta is when the speed dial is set from 5 to 7. Process (cut) the finished sheets using attachments **G2** or **G3** to the desired width (their different blade arrangements create the given type of pasta) process as necessary. Cook the prepared pasta within four hours.

Recommendation

i

Into the bowl add flour, salt, oil and beaten eggs (to prepare pink pasta beat the eggs together with tomato paste). Mix the dough using the kneading hook for 2 -3 minutes at a speed of 1 - 2. If the mixture is too dry, add water. Turn off the appliance and knead by hand to create a smooth dough. The best quality pasta is achieved, if before processing you wrap the dough and allow it to rest on the attachment for approximately 15 minutes. Attach the roller to set the thickness and process the dough according to the above mentioned instructions.

Poppy seed mill (fig. 13)**Assembly** (fig. 14)

Put carrier **H1** onto cover **H2**. Put “fixed” grinding disc **H3** onto the carrier, then start turning with the disc slowly until the three arresting projections on the disc fit in the three created indentations in the carrier. Now place the “moving” grinding disc (i.e. with grooves facing each other) on the “fixed” grinding disc. Slide pusher plate **H4** onto the shaft so that the central projection faces the opening in the grinding disc. Then start turning the pusher plate slowly until the three arresting indentations on the plate fit in the three created projections in the disc. Finally, screw regulating disc **H5** onto the carrier shaft and screw it tight with delicacy = go easy.

(CAUTION: the “moving” grinding disc must be able to rotate freely!).

Installation of the extra attachment into the drive unit (fig. 15)

Slide the assembled poppy seed mill (with the gearwheel) onto the drive unit outlet **A4** at a 45 degree angle and by turning it slightly anti-clockwise, secure it in its horizontal position (a click sound will be heard). To dismantle the assembled mill, press the release button **A5** on the drive unit, start turning the mill slightly clockwise as far as it goes and then slide it out of the drive unit outlet.

Setting “fineness / coarseness” of grinding (fig. 16)

Fineness of grinding is set by a turning regulating disc **H5**. Turning the disc clockwise reduces the distance between the grinding discs and thus the fineness/coarseness of grinding can be changed.

Attention

- As soon as the grinding discs grind/rub against each other, the finest possible degree of grinding has been set.
- **Never tighten the grinding discs by force! The discs may not “constantly” touch each other!**

Use

Pour poppy seeds into the filling hole of the mill cover (**maximum amount is 150 g**). The amount of processed poppy seeds is regulated by the grooves in the grinding stones. Place a suitable container under the mill to collect the ground poppy seeds. Start up the drive unit. Set it to its “middle” speed (i.e. speed 3 or 4). We recommend that you first check a small sample of poppy seeds on graininess upon their processing (i.e. grinding). If the graininess of ground poppy seeds is not optimal, **switch off the drive unit** and then adjust the setting by regulating disc **H5** (i.e. by turning anti-clockwise = coarser grinding, by turning clockwise = finer grinding). If the graininess of the processed sample is now ideal, complete the grinding process on the remaining amount of seeds. In case that you need to process a higher amount of poppy seeds, make sure not to exceed the maximum operating time of the drive unit.

Recommendation

- Ensure good quality of poppy seeds. We recommend that you check poppy seeds for presence of any foreign objects before milling (e.g. **fragments of stones**) which could damage the product (e.g. **abrade the grinding discs**). Possible complaints within the warranty period as a result of these impurities will not be taken into account.
- **Use only dry poppy seeds when milling!** Poppy seeds must be ground, not pressed, so that they stay loose, do not pulp and do not lose their distinctive flavour.
- Poppy seeds contain oil. To ensure good grinding results, do not set a very fine degree of grinding.
- Preparation (processing) time ranges in units of minutes, depends on the quantity, type and quality of used poppy seeds and on the set fineness of grinding (ca. 150 g / 2 minutes).
- When grinding a “higher” amount of poppy seeds, the parts of the extra attachment can get hot (e.g. the grinding discs, pusher plate, carrier). Wait a moment before disassembly and cleaning. Be careful not to get burnt.

IV. TABLE FOR THE USAGE OF THE APPLIANCE AND ACCESSORIES

Please consider the following cooking tips as examples and as inspiration. Their purpose is not to be a complete guide, but to demonstrate the possibilities of various food preparation methods.

Choose the amount of ingredients to be processed so that the maximum content of the containers marked by a line is not exceeded. A larger amount of processed ingredients must be divided into several batches and the contents of the container should be regularly inspected. We recommend that you interrupt your work from time to time and remove any food which has become stuck or clogged the attachment or is on the walls of the containers, blender and lid.

Accessories	Food	Max.amount	Time (min)	Speed	Preparation (mm)
Whisk	Cream (including 38% fat)	250 ml	10	5 (maximum)	-
	Egg	12 pcs	3	MAX	-
Kneading hook	Flour	1 500 g	1 minute at MIN, then higher speed (3) for 4 minutes		-
	Salt	17 g			
	Yeast	17 g			
	Sugar	6 g			
	Water	750 g			
	Lard	28 g			
Beater	Flour	100 g	30 seconds at any speed, 1 minute at MAX	1 (maximum)	-
	Powdered sugar	100 g			
	Margarine	100 g			
	Eggs	2 pcs			
Blender	Onion	1 pcs	1	1 - MAX	-
	Carrot	255 g			15x15x15
	Ica	340 g			40x40x20
Meat mincer	Beef	2 000 g	3	6	30x30x30
	Pork	2 000 g	3		

V. MAINTENANCE (fig. 17)

Pull out the power plug from the power socket before handling the device in any way! Do not use abrasive and aggressive cleaning agents!

Clean the multi-function head **A7** using a damp cloth with detergent.

Clean the beater/mixing whisks, kneading hook, meat mincer **D**, cutter **E**, poppy seed mill **H** or blender **F**, including all accessories immediately after use in hot water with detergent. The plastic parts can be washed in a dishwasher. However, the metal parts must not be washed in a dishwasher because the detergents may cause them to turn dark or to rust.

The bowl

When washing the stainless steel bowl **B1** do not use steel wool, a steel brush or bleaching agents. Remove calcium stains using vinegar.

Meat mincer and blender

When cleaning the cutting blade **D2** or the blades **F3**, work very carefully! Ensure that the cutting blades or blades do not come into contact with hard objects, which blunt them and reduce the effectiveness. After cleaning and drying the parts we recommend that you apply cooking oil to the blades and the interchangeable plates. For easier cleaning of the meat mincer, finish off by grinding some hard pastry (e.g. a **bread roll, bun**).

Pasta attachments

Wipe the pasta attachments **G1** to **G3** with a damp cloth after use. Do not submerge in water.

Poppy seed mill

Be very careful when cleaning the grinding discs! **Make sure that the grinding edges / grooves of the discs do not come in contact with any hard objects which would make them blunt and thus reduce their efficiency.** We recommend that you oil the grinding discs and pusher plate by cooking oil after washing and wiping the parts dry.

Some foods may stain the accessories in a certain way. This however has no effect on the operation of the appliance and is not cause for a claim or complaint regarding the appliance! After some time this staining usually goes away by itself.

Never dry plastic moulded parts above a heat source (e.g. **fire stove, electric/gas stove**). Store the appliance thoroughly cleaned in a dry, dust-free location that is out of reach of children and incapacitated persons.

Procedure for replacing a broken cog wheel

Remove the conveyor screw **D1**. Using an appropriate tool (e.g. a **screwdriver**) loosen the screw. Remove the cog wheel **D14** from the conveyor screw. Place a new cog wheel on the conveyor screw shaft and firmly tighten with a screw (pic. 10).

Setting the optimal attachment height (pic. 9)

If the beater or the whisk hit against the bottom of the bowl or do not reach the mixture at the bottom of the bowl. It is necessary to set the correct height of attachments **C1** or **C2**. Proceed as follows:

Press the release lever **A1** of the multi-function head **A7** and lift the head up. Into the mount **A3** in the head insert one of the attachments **C1**, **C2** and turn to secure it in position so that it slots into its place in the head. Tilt the multi-function head **A7** down to the work position by pressing lever **A1** and pressing head **A7** downwards until it locks in, which is accompanied by an audible click. Hold the attachment in one hand and with the other release the attachment nut using an appropriate spanner. Then set the height by manually turning the attachment clockwise or anticlockwise. The attachment will slide out of or into the mount. The attachment should be as close as possible to the bottom and the walls of the bowl, but it must not touch them. After setting the height properly tighten the nut, lift the head up and remove the attachment. The height of the kneading hook **C3** does not need to be adjusted.

VI. ENVIRONMENT



If the dimensions allow, there are marks of materials used for production of packing, components and accessories as well as their recycling on all parts. The symbols specified on the product or in the accompanying documentation mean that the used electrical or electronic products must not be disposed of together with municipal waste. For proper disposal, hand them over at the special collection places where they will be accepted free of charge. Suitable disposal of the product can help to maintain valuable natural resources and to prevent possible negative impacts on the environment and human health, which could be the possible consequences of improper waste disposal. Ask for more details at the local authority or at a collection site. Fines can be imposed for improper disposal of this type of waste in agreement with the national regulations.

If the appliance is to be put out of operation, after disconnecting it from power supply we recommend its cutoff and in this way it will not be possible to use the appliance again.

More extensive maintenance or maintenance requiring intervention in the inner parts of the appliance must be carried out by professional service! Failure to comply with the instructions of the manufacturer will lead to expiration of the right to guarantee repair!

VII. TECHNICAL DATA

Voltage (V)	Shown on the type label
Input power (W)	Shown on the type label
Weight (kg) approx.	8,5
Volume of the stainless steel bowl (l)	5,5
Volume of the blender jug (l)	1.2
Size of the product (mm)	380 x 300 x 340
Protection class of the appliance	II.

The product has received ES declaration of conformity according to Act as amended. The product matches the requirements of the below statutory order as amended.

- Committee Regulation No. 2006/95/ES as amended, setting the technical requirements of the electrical appliance as low.
- Committee Regulation No. 2004/108/ES as amended, setting the technical requirements of products in terms of their electromagnetic compatibility.

The product is in conformity with the European Parliament and European Committee Regulation No. 1935/2004/ES re. Materials and objects designed for contact with food. The manufacturer reserves the right for any insignificant deviations from the standard finished product which do not have any effect on the functioning of the product.



CAUTION: Do not insert fingers into a sppliance.



NOTICE: maintain the direction for inserting the grinding disc!

eta 0028

HASZNÁLATI UTASÍTÁS

Köszönjük, hogy termékünket választotta. A készülék használata előtt nagyon figyelmesen olvassa el ezt a használati útmutatót, és lehetőség szerint a garancialevéllel, pénztári bizonylattal, csomagolással és a csomagolás belső részeivel együtt gondosan őrizze meg.

I. BIZTONSÁGI FIGYELMEZTETÉS



- Első használat előtt gondosan olvassa el a használati útmutatót, tekintse át az ábrákat és az útmutatót őrizze meg. A használati útmutatót a készülék részének tekintse és adja tovább az újabb felhasználónak.
- Ellenőrizze, hogy a termékjelzés adatai megfelelnek az Ön elektromos aljzat-feszültségének.
- A tápkábel dugót ne szúrja aljzatba és ne húzza ki nedves kézzel és a vezetéket húzva!
- A termék otthoni és hasonló (üzletekben, irodákban és más hasonló munkahelyeken, szállodákban, motelekben és más hasonló helyiségekben, „bed and breakfast” típusú szállodákban) használatra szánt! Nem kereskedelmi használatra!
- A berendezést soha se használja, ha sérült a tápkábel vagy a dugó, ha rosszul működik, ha földre esett és károsodott vagy vízbe esett. Ilyen esetben a berendezést vigye elektroszakszervizbe biztonságának és funkcióinak ellenőrzése végett.
- A készüléket nem használhatják gyerekek! Tartsa a készüléket és a kábelt távol a gyerekektől! A készüléket nem használhatják felügyelet nélkül olyan személyek, akik alacsonyabb fizikai és szellemi képességekkel rendelkeznek, vagy akiknek nincs tapasztalatuk és nem ismerik a használati utasításokat, kizárólag abban az esetben használhatják, ha a készülékek használatáról írt utasításokat és a lehetséges veszélyeket megértik! A gyermekek nem játszhatnak a készülékkel!
- Ha a készülék tápkábele sérült, a tápkábelt a gyártónak, szervizi dolgozónak vagy hasonló képesített személynek kell kicserélnie, hogy elkerülje veszélyes helyzet kialakulását.
- Legyen nagyon óvatos, amikor beleönti az ételt az előkészítő és feldolgozó gépbe, vagy a mixerbe önti a forró vizet, mert az kifröccsenhet a készülékből a hirtelen forrás miatt!
- Mindig válassza le a készüléket az elektromos hálózatról, ha a készülék felügyelet nélkül marad.
- A készülék működése közben kerülje a készülék és az otthoni állatok, virágok, vagy rovarok közötti kontaktust!
- Mindig csak egy funkcióját használja a készüléknek, soha se akarjon több funkciót egyszerre elindítani (pl. élelmiszer-feldolgozást az edényben **B1** és egyidejűleg a mixerben **F**).
- A munka befejezése után és karbantartás előtt mindig válassza le a készüléket az el.hálózatról a csatlakozó vezeték villásdugója el.dugaszóaljzatból történő kihúzásával.

- A készüléket ne használja programozóval, időzítővel vagy bármilyen berendezéssel, amely önműködően kapcsolja be a készüléket.
- A készüléket soha se merítse vízbe és ne mossa folyó víz alatt!
- A készülék működéséhez nem szabad külső időzítő kapcsolót, vagy külön távvezérlő rendszert használni!
- Mindig kapcsolja le a készüléket a hálózatról, ha felügyelet nélkül hagyja.
- A tartozékok vagy hozzáférhető részek kicserélése előtt, amelyek működés közben mozognak, beszerelés és szétszerelés előtt, tisztítás vagy karbantartás előtt, a készüléket kapcsolja ki és húzza ki a tápkábel dugójának kihúzásával az aljzatból!
- Mindig kapcsolja le a készüléket a hálózatról, ha felügyelet nélkül hagyja.
- A készüléket csak üzemhelyzetben használja olyan helyen, ahol nem fenyegeti lefordulás és elegendő távolságban van a hőforrásoktól (pl. fűtőtest, gáz/elektromos tűzhely, sütőlap stb.) és nedves felületektől (**mosdó, mosogató** stb.).
- Az előkészítés előtt távolítsa el az élelmiszerekről azok esetleges csomagolását (pl. **papírt, PE- zacskókat** stb.).
- A készüléket ne kapcsolja be behelyezett hozzávalók nélkül!
- A készüléket csak erre a típusra szánt tartozékokkal használja. Más tartozékok használata veszély kockázatát hordozza a kezelőszemélyre.
- A tartozékokat ne szűrje semmilyen testnyílásba.
- Soha se szűrje az ujját a töltőnyílásba és ne használjon otvoru villát, kést, kanalat stb. Erre a célra csakis a tartozék adagolócsonkot használja.
- Ne lépje túl a készülék szünetmentes működtetésének maximum idejét, lsd táblázat!
- A készülék mechanikus biztosítókkal rendelkezik. Az orsós adagolón levő fogaskerék úgy van kialakítva, hogyha a húsvágóba csontok vagy konyhai eszközök kerülnének, eltörjön és megakadályozza a motor károsodását. Ha ilyen helyzet áll elő, az V. bekezdés utasításai szerint járjon el **KARBANTARTÁS**.
- A toldalék a biztonság érdekében a meghajtóegység működése közben nem cserélhető!
- Mielőtt leveszi a fedőt vagy a mixeredényt, várja meg míg a forgó részek teljesen leállnak.
- **A kiegészítő tartozék csak más feldolgozására használható!** Ne dolgozzon azzal fel más élelmiszereket (pl. gabonaféléket, len és szeszámagot, kukoricát, rizst, hajdinát, szárított gombát, gyógynövényeket, fűszereket, kávét stb.).
- Ne dolgozzon fel vizes, nedves vagy fagyott mákot!
- **Kiegészítő tartozékokat soha ne állítsa össze a meghajtóegységen!**
- **Ne állítsa be a darálási finomságot a meghajtóegység működése közben!**
- A kiegészítő tartozékokat pontosan a kezelési útmutató utasításai szerint állítsa össze, bármilyen más összeállítási kombináció a helyes működés szempontjából nem megengedett!
- Az összeállított kiegészítő tartozékokat csak akkor helyezze fel vagy vegye le, ha a meghajtóegység kikapcsolt állapotban van és a csatlakozóvezeték villásdugója nincs rákapcsolva az el.hálózatra.
- Ne hagyja a kiegészítő tartozékokat felügyelet nélkül és azt az ételkészítés teljes ideje alatt ellenőrizze!
- Ne hagyja a kiegészítő tartozékokat üzemben, ha annak betöltő tölcseré kiürült
- Hosszú haját, bő öltözékét vagy annak tartozékait és ékszereit a kiegészítő tartozék forgó részei elkapathatják. Ügyeljen arra, hogy az Ön haja, öltözéke és annak tartozékai ne kerüljenek a forgó alkatrészek veszélyes közelébe!
- Mielőtt levénné a kiegészítő tartozékokat a meghajtóegységről, hagyja annak mozgásban levő forgó részeit teljesen leállni.
- A tartozékokkal manipulálásnál óvatosan járjon el, nagyon élesek.
- Ne dolgozzon fel kb. **80 °C (176 °F)**-nál nagyobb hőfokú élelmiszert.
- Folyadékok mixelésénél vagy keverésénél soha se adjon nagyobb mennyiséget, mint az edényen jelzett.

- Ha a feldolgozott élelmiszerek elkezdenek a tartozékokra ragadni (pl. éleken, reszelőn), a készüléket kapcsolja ki és a tartozékokat óvatosan tisztítsa meg (pl. ronggyal).
- Ügyeljen arra, hogy a tápkábel ne kerüljön érintkezésbe a készülék forgó részeivel.
- A használt vezeték ne sértse meg éles vagy forró tárgy, nyílt láng és ne merítse vízbe.
- Soha se rakja forró felületekre, és ne hagyja a konyhaasztal széléről lógni. A tápkábel meghúzásával pl. gyerekek által a készülék felborulhat vagy leeshet és komoly sérülést okozhat!
- Szükség esetén hosszabbító kábel használata szükséges, hogy ne sérüljön és be legyenek tartva az érvényes szabványok.
- A készüléket csak eredeti tartozékkal használja a gyártótól.
- A készüléket csak arra célra használja, amire szánva van, és ahogy a használati útmutatóban le van írva. A készüléket soha se használja más célra.
- A gyártó nem felel a kiegészítő egységek és tartozékok helytelen használatából adódó károkért (pl. **élelmiszer-megromlás, sérülés, vágott seb**) és nem érvényes a jótállás a fentebbi biztonsági figyelmeztetések be nem tartása esetén.

II. A KÉSZÜLÉK ÉS TARTOZÉKOK LEÍRÁSA

Konyhai robot (kép 1)

- | | |
|--------------------------------------|------------------------------|
| A1 – Multifunkciós fej kioldó kar | A7 – Multifunkciós fej |
| A2 – Tekerőgombos sebesség-szabályzó | A8 – Mixer-borítás nyitógomb |
| A3 – Toldalék-kimenet | A9 – Borítás |
| A4 – Húsvágó és szeletelő kimenet | A10 – Mixer kimenet |
| A5 – Kioldó gomb | A11 – Tápkábel |
| A6 – Levehető borítás | |
| B1 – Nemesacél edény | C1 – Keverőlapát |
| B2 – Edény borítás | C2 – Habverő szár |
| B3 – Töltőnyílás fedő | C3 – Dagasztóhorog |

Húsvágó (kép 2)

- | | |
|-------------------------------------|-------------------------------|
| D1 – Orsós adagoló | D8 – Elkülönítő |
| D2 – Vágóél | D9 – Cső kolbász készítéséhez |
| D3 – Cserélhető lap fi nom őrléshez | D10 – Formázó |
| D4 – Cserélhető lap durva őrléshez | D11 – Tölcsér |
| D5 – Anyacsavar | D12 – Adagolócsonc |
| D6 – Forma tartó | D13 – Töltőlap |
| D7 – Forma | D14 – Fogaskerék |

Szeletelő (kép 3)

- | | |
|------------------------------------|----------------------------------|
| E1 – Toldalék vékony szeleteléshez | E4 – Toldalék vékony reszeléshez |
| E2 – Toldalék fi nom szeleteléshez | E5 – Anyacsavar |
| E3 – Toldalék vastag szeleteléshez | E6 – Adagolócsonc |

Mixer (kép 4)

- | | |
|-----------------|----------|
| F1 – Edény fedő | F3 – Kés |
| F2 – Kés talp | |

Tészta (kép 11)

- | |
|---|
| G1 – Toldalék gyúrt tészta készítéséhez |
| G2 – Toldalék tagliatelle tésztához |
| G3 – Toldalék trenette tésztához |

Mákdaráló (kép 13)

H1 – hajtótárcsa (összeállított)
 H2 – burkolat adagolóedénnyel
 H3 – őrlőgyűrűk (2 db)

H4 – nyomó alátét
 H5 – szabályozó gomb

III. ELŐKÉSZÍTÉS ÉS HASZNÁLAT

Távolítson el minden csomagolóanyagot, vegye ki a konyhai robotot és minden tartozékot. A robotról és a tartozékokról minden csomagolófóliát, tapadócímkét vagy papírt távolítson el. Első használat előtt mossa el a részeket, amelyek élelmiszerral érintkezésbe kerülnek, meleg mosogatószeres vízben, jól öblítse le tiszta vízzel, törölje szárazra vagy hagyja megszáradni.

Helyezze az összeállított konyhai robot egyenletes, stabil, síma és tiszta munkafelületre a padlótól mért minimálisan 85 cm magasságban, gyermekek és nem önjogú személyek által nem elérhető helyre (lásd az **I. BIZTONSÁGI FIGYELMEZTETÉSEK** c.fejezetet). Hagyjon elegendő szabad teret a készülék megfelelő szellőzéséhez. A készüléken levő nyílások a szellőzéshez szükséges levegőáramlást biztosítják és azokat nem szabad letakarni vagy egyéb módon zárolni. Nem szabad a készülék lábait sem eltávolítani. Győződjön meg arról, hogy a betápláló csatlakozó vezeték nem sérült-e és nem fekszik-e éles szélű vagy forró felületen. Az el. dugaszolóaljzat jól hozzáférhető legyen, hogy veszély esetén a konyhai robotot könnyen le lehessen kapcsolni az el. hálózatról.

Konyhai Robot (A)**Összeállítás használatához (kép 5)**

Emelje fel a multifunkciós fejet **A7** a kioldókar lenyomásával **A1**. A fej alsó részére tegye fel az átlátszó borítást **B2** úgy, hogy a töltőnyílás a fej elé nézzen. Töltse meg a nemesacél edényt **B1** a feldolgozandó élelmiszerral. Az edényt helyezze a robot talpára **A**, nyomja meg és fordítsa el óramutató-járás irányában úgy, hogy zárolódjon a talpra. Válassza ki a megfelelő toldalékot (**C1**, **C2** vagy **C3**) a végzendő munkához, tegye a kimenetbe **A3** a fejen és elforgatással rögzítse a helyén. A multifunkciós fejet **A7** hajtsa üzemhelyzetbe a kar **A1** lenyomásával és a fej **A7** lefelé nyomásával és zárolásával, amit hallható kattanás jelez. A borítás töltőnyílásába **B2** tegye a **B3** fedőt. Most a készülék használatra kész.

A gép használata

A konyhai robot különböző tortakeverékek, ropik, tészták, öntetek, töltelékek, krumplikása, dagasztott tészta és hasonlók készítésére szolgál. Az említett élelmiszerek elkészítéséhez habverőt vagy keverőlapátot vagy dagasztóhorgot használ. A tápkábel dugóját **A11** szúrja a hálózati aljzatba. A készüléket indítsa el a sebességszabályzó eltekerésével **A2** a választott élelmiszerek feldolgozásához megfelelő fokozatok egyikére (Isd táblázat).

A keverék betölthető használat közben is a **B2** borítás töltőnyílásán keresztül. A feldolgozás befejezése után a készüléket kapcsolja ki a sebességszabályzó **0** helyzetbe állításával.

A **C1** - **C3** toldalék kézi vezérléséhez tekerje a sebességszabályzót P helyzetbe és tartsa ott. A toldalék a sebességszabályzó tartásának idejéig forog. Kiengedés után a szabályzó automatikusan visszatér a **0** helyzetbe és a forgás leáll. A sebességszabályzó tekerését ismétlje néhányszor, amíg nem éri el a kívánt eredményt.

A toldalék leszerelésénél vagy cseréjénél fordított módon járjon el. A nemesacél edényt **B1** vegye le óramutatójarrással ellentétes irányban elfordítással úgy, hogy a robot talpában levő horgok kitolódjanak az edény menetéből **B1**.

Figyelmeztetés



- Az ön robotgépe elektromos sebességérzékelő vezérlővel van ellátva, amely fenntartja a sebességet a terhelés változása mellett, mint a kenyértészta dagasztás vagy a tojások hozzáadása a tésztához. Ezért hallhat némi változást a robotgép működésében, amint az alkalmazkodik a kiválasztott terheléshez és sebességhez – ez normális.
- A konyhai robot biztonsági kapcsolóval rendelkezik, ami a multifunkciós fej kihajtása esetén **A7** a motor működése közben biztonsági okokból kikapcsol. A fej üzemhelyzetbe hajtása után a motor nem működik. A bekapcsolásához előbb a sebességszabályzót **A2** vissza kell állítani **0** helyzetbe és azután újra beállítani a vonatkozó sebességfokozatot.
- A készülék első bekapcsolásakor jelentkező rövid ideig tartó, gyenge füst vagy szagképződés nem hibajelenség és nem ad okot a készülék reklamációjára.
- Időnként kapcsolja ki a készüléket, és kaparja le a tésztát a keverőhorogról.
- A különböző lisztfajták jelentősen eltérő mennyiségű folyadékot igényelnek, és a tészta sűrűsége befolyásolhatja a gép terhelését. Azt javasoljuk, hogy figyeljen oda a gépre a tészta keverése közben; a műveletnek kb. 10 percig kell tartania.

Javaslat

- Keverés** - A keverőlapátot **C1** könnyű tésztához, tortakeverékhez, ropihoz, öntethez, töltelékhez, krumplikásához stb. használja Min - Max fokozat között az élelmiszer mennyiségétől, fajtájától és minőségétől függően (Isd táblázat). A **C1** keverőlapátot soha se használja nehéz tészták keveréséhez!



- Habverés** - A **C2** habverő szárát tejszínhab, tojás, tojásfehérje, tortakrém, instant pudng, majonéz, piskótatészta stb. felveréséhez használja Min - Max sebesség között az élelmiszer mennyiségétől, fajtájától és minőségétől függően (Isd táblázat). A **C2** habverő szárát soha se használja nehéz tészták dagasztásához vagy könnyű tészták keveréséhez! Szobahőmérsékletű hozzávalókat használjon. Ha a habverés nem optimális, adjon hozzá egy kis citromlevet vagy sót. A krémet, tejszínhabot és tejfölt hagyja legalább 6 °C-ra lehűlni. Tojásfehérjék (minimum adag 2 darab) felverése előtt győződjön meg, hogy a tojásfehérjék és az edény száraz és olajmaradéktól mentes. A tojásfehérjének szobahőmérsékletűnek kell lennie.



- Dagasztás** - A **C3** dagasztóhorgot ropogós/könnnyű/nehéz tészták dagasztására használja Min - Max fokozat között a tészta mennyiségétől, fajtájától és minőségétől függően (Isd táblázat). Nagyobb mennyiségű tészta (max. 1,5 kg/1 adag) készítésénél több adagban dolgozza fel. Soha se készítsen négy adagnál többet egymás után. Újabb használat előtt előbb hagyjon legalább 30 perc szünetet. Szobahőmérsékletű hozzávalókat használjon. Az élesztőt előbb keverje szét langyos tejben vagy vízben. Amint gömb alakú lesz, szokás szerint fejezze be a dagasztást, esetleg recept szerint hagyja a tésztát kelni. A hozzávalók jobban elkeverődnek, ha elsőként folyadékot önt hozzá. Rendszeres időközönként állítsa le a robotot és kaparja le a keveréket a dagasztóhorogról. A különböző fajtájú lisztek alapvetően eltérőek lehetnek a szükséges folyadék tekintetében és a tészta tapadásának jelentős hatása lehet a robot terhelésére. Ha azt hallja, hogy a robot túlzottan erőlködik, kapcsolja ki, távolítsa el a tészta felét és úgy folytassa.



Húsvágó (D)

1. Húsőrlés

Összeállítás (kép 6a)



Tegye az orsós adagolót **D1** a húsvágóba **D** a fogaskerékkel előre. Az adagolóra tegye fel a **D2** vágóélt, miközben az élnek elöl kell lennie. Az őrlés állaga szerint tegye az adagolóra a cserélhető lapot (**D3**, **D4**) úgy, hogy a lap bevágása passzoljon a húsvágó kimenetébe **D**. Végül a húsvágóra csavarozza föl az anyacsavart **D5** és arányos erővel húzza be.

Felszerelés a multifunkciós fejre (kép 6e,6f)

Tolja ki a multifunkciós fej **A7** borítását **A6**. Tolja be az összeállított húsvágót **D** a kimenetbe **A4** kb. 45° szög alatt és az óramutatójárással ellentétes irányban elforgatással rögzítse vízszintes helyzetben (kattanást hall). A húsvágó felső részére **D** tolja föl a atöltőlapot **D13**. Most a húsvágó használatra kész.

Az egész húsvágó szétszereléséhez nyomja meg a kioldó gombot **A5**, fordítsa el a húsvágót óramutatójárás irányában és vegye le a multifunkciós fej kimenetéről.

A gép használata

A húsvágó lehetővé teszi csonttól, íntól, bőrtől megszabadított minden húsfajta őrlését. A cserélhető lapok (**D3**, **D4**) különböző nyílásokban használatával választhat fi nom vagy durva húsőrlés között. A húst előbb vágja fel kb. 3 x 3 x 3 cm kockákra. A húsvágó alá tegyen nemesacél edényt **B1** vagy más megfelelő edényt, amibe az őrlött hús kerül. A tápkábel dugóját **A11** szúrja a hálózati aljzatba. A készüléket indítsa el a sebességszabályzó eltekerésével **A2** a kiválasztott élelmiszerek őrléséhez megfelelő fokozatok egyikére (Isd táblázat). Az egyes húsdarabokat tegye a töltőnyílásba a töltőlapon úgy, hogy az orsós adagoló össze tudja szedni és az adagolócsontokkal **D12** enyhén nyomja le. Ezen módszerrel nem következik be a meghajtóegység túlterhelése. A feldolgozás befejezése után a húsvágót kapcsolja ki a sebességszabályzó **0** helyzetbe állításával. A húsvágó kézi vezérléséhez tekerje a sebességszabályzót **P** helyzetbe és tartsa ott. Az orsós adagoló a sebességszabályzó tartásának idejéig forog. Kiengedés után a szabályzó automatikusan visszatér a **0** helyzetbe és a forgás leáll.

Figyelmeztetés



A húsvágó mechanikus biztosítókkal rendelkezik. Az orsós adagolón levő fogaskerék úgy van kialakítva, hogyha a húsvágóba csontok vagy konyhai eszközök kerülnének, eltörjön és megakadályozza a motor károsodását. Ha ilyen helyzet áll elő, az V. bekezdés utasításai szerint járjon el **V. KARBANTARTÁS**.

Javaslat

- Ne őrljön fagyott húst.
- A feldolgozási idő percekben mérhető és függ a használt hús mennyiségétől, fajtájától és minőségétől.
- Javasolt a munkát időnként megszakítani, a készüléket kikapcsolni és eltávolítani az esetleges felragadt élelmiszereket.

2. Füstölt húсок töltése (kolbász, virsli, hurka stb.)

Összeállítás (kép 6b)



Tegye az orsós adagolót **D1** a húsvágóba **D** a fogaskerékkel előre. Az adagolóra tegye az elkülönítőt **D8** úgy, hogy az elkülönítő bevágása passzoljon a húsvágó kimenetébe **D**. Tegye a **D9** csövet az elkülönítőre és rögzítse a **D5** anyacsavar húsvágóra **D** csavarásával.

Az anyacsavart arányos erővel húzza be. Az összeállított húsvágót szerelje a multifunkciós fejre **A7** az 1-es pont utasításai szerint.

Most a húsvágó kolbász töltésére kész. Szétszerelésnél fordított módon járjon el.

Az egész húsvágó szétszereléséhez nyomja meg a kioldó gombot **A5**, fordítsa el a húsvágót óramutatójárás irányában és vegye le a multifunkciós fej kimenetéről.

A gép használata

Az őrölt húst tegye a húsvágó töltőlapjába **D13**. Használja az adagolócsonkot **D12** a hús enyhe benyomásához a húsvágóba **D**. A belet hagyja előbb meleg vízben ázni (kb 10 perc), hogy javuljon a rugalmassága és mint „harmonikát” tolja a kimeneti nyílásra. A bél végén hagyjon 5 cm-t és kösse be vagy fogja össze. A tápkábel dugóját **A11** szűrja a hálózati aljzatba. A készüléket indítsa el a sebességszabályzó eltekerésével **A2** a kiválasztott élelmiszerek készítéséhez megfelelő fokozatok egyikére.

A töltőnyílásba töltse az elkészített keveréket és az adagolócsonkkal **D12** enyhén nyomja le. A töltésnél a kiválasztott füstölt hús szerint járjon el (pl. hurka, kolbász stb.). A feldolgozás befejezése után a húsvágót kapcsolja ki a sebességszabályzó 0 helyzetbe állításával.

Javaslat

- A töltést javasolt két személynek végeznie, azaz egyik rakja a hozzávalót és a másik a belet a nyíláshoz tartja. A belet úgy töltse, hogy ne kerüljön bele levegő.
- A feldolgozási idő percekben mérhető és függ a használt hús mennyiségétől.
- Ha eltömődne a cső **D9** kimeneti nyílása, ki kell kapcsolni a meghajtóegységet, leszerelni a csövet és megtisztítani. A húsvágóban **D** maradt húst nincs megőrölve és újra kell őrölni.

i

3. Tészta - csőtészta készítése

Összeállítás (kép 6c)



Tegye az orsós adagolót **D1** a húsvágóba **D** a fogaskerékkel előre. Az orsós adagolóra tegye a formázót **D10** úgy, hogy a formázó bevágása passzoljon a húsvágó kimenetébe.

Tegye a tölcserét **D11** a formázóra és rögzítse a **D5** anyacsavar húsvágóra **D** csavarásával. Az anyacsavart arányos erővel húzza be. Az összeállított húsvágót szerelje a multifunkciós fejre az 1-es pont utasításai szerint.

Most a húsvágó tészta készítésére kész. Szétszerelésnél fordított módon járjon el.

Az egész húsvágó szétszereléséhez nyomja meg a kioldó gombot **A5**, fordítsa el a húsvágót óramutatójárás irányában és vegye le a multifunkciós fej kimenetéről.

A gép használata

Az előkészített tésztát tegye a húsvágó töltőlapjába **D13**. Szükség esetén használja az adagolócsonkot **D12** tészta benyomásához a húsvágóba **D**. A készülék csőtésztát fog kinyomni, amit a kívánt hosszra vág. A tápkábel dugóját **A11** szűrja a hálózati aljzatba. A készüléket indítsa el a sebességszabályzó eltekerésével **A2** a kiválasztott élelmiszerek készítéséhez megfelelő fokozatok egyikére. A feldolgozás befejezése után a húsvágót kapcsolja ki a sebességszabályzó **OFF** helyzetbe állításával.

Javaslat

- A feldolgozási idő percekben mérhető és függ a használt tészta mennyiségétől, fajtájától és minőségétől.
- A tésztát forró sós vízben kell megfőzni azonnal elkészítés után. Így elkerüli összetapadásukat. Esetleg az elkészült csőtésztát megtöltheti megfelelő keverékkel (pl. **húsos, zöldséges** stb.)
- Ha eltömődik a tölcser kimeneti nyílása **D11**, ki kell kapcsolni a meghajtóegységet, leszerelni a tölcser és megtisztítani. A húsvágóban **D** maradt tészta nincs szétörölvé és újra kell őrölni.

4. Tésztagyúrás (cukros)**Összeállítás** (kép 6d)

Tege az orsós adagolót **D1** a húsvágóba **D** a fogaskerékkel előre. Az adagolóra tegye az elkülönítőt **D8** úgy, hogy az elkülönítő bevágása passzoljon a húsvágó kimenetébe **D**. Az anyacsavarba **D5** tegye a formatartót **D6** és az anyacsavart csavarozza vissza a húsvágóra **D** és arányos erővel húzza be. A tartóra **D6** ezután tegye fel a formát **D7** a különböző tésztaformákkal. Az összeállított húsvágót szerelje a multifunkciós fejre az 1-es pont utasításai szerint.

Most a készülék a formázott tészta készítésére kész. Szétszerelésnél fordított módon járjon el. Az egész húsvágó szétszereléséhez nyomja meg a kioldó gombot **A5**, fordítsa el a húsvágót óramutatójárás irányában és vegye le a multifunkciós fej kimenetéről.

A gép használata

Az előkészített tésztát tegye a húsvágó töltőlapjába **D13**. Szükség esetén használja az adagolócsonkot **D12** tészta benyomásához a húsvágóba **D**. A készülék a tésztát a kívánt beállított formában nyomja ki. A tápkábel dugóját **A11** szúrja a hálózati aljzatba. A készüléket indítsa el a sebességszabályzó eltekerésével **A2** a tészta kinyomásának megfelelő fokozatok egyikére.

Javaslat

- A kívánt formájú kinyomott tésztát javasolt tartani (alátámasztani) tálcával, hogy ne szakadjon el.
- A tésztát vágja le kb 5-7 cm hosszban.
- A feldolgozási idő percekben mérhető és függ a használt tészta mennyiségétől, fajtájától és minőségétől.

Zöldség- és gyümölcs-szeletelő/reszelő (E)**Összeállítás és felszerelés a multifunkciós fejre** (kép 3 és 7)

Vegye le a rögzítő anyacsavart **E5**. A szeletelőbe **E** tege a megfelelő toldalékot (**E1** egészen **E4**) a szeletelés vagy reszelés kívánt finomsága szerint és a toldalékot rögzítse az anyacsavar behúzásával a szeletelőre.

Tolja ki a borítást **A6**, tolja fel a szeletelőt **E** a multifunkciós fej **A7** kimenetére **A4** kb. 45° szög alatt az óramutatójárással ellentétes irányban és rögzítse vízszintes helyzetben (kattanást hall). Most a készülék szeletelésre/reszelésre kész.

A toldalék cseréjénél azonos módon járjon el. A szeletelő szétszereléséhez nyomja meg a kioldó gombot **A5**, fordítsa el a szeletelőt óramutatójárás irányában és vegye le a multifunkciós fej kimenetéről.

A gép használata

Vágja fel a zöldséget darabokra, amelyek megfelelők a szeletelő nyílásába betöltéshez **E**. Tegye a darabokat a szeletelőbe **E** és óvatosan nyomja le az adagolócsonkkal **E6**.

Figyelmeztetés: Soha se tolja a vágott zöldséget az ujjával! A tápkábel dugóját **A11** szűrje a hálózati aljzatba. A készüléket indítsa el a sebességszabályzó eltekerésével **A2** a zöldség és gyümölcs szeletelésének megfelelő fokozatok egyikére.

Javaslat

- A citrusgyümölcsökről távolítsa el a héjat.
- Ha eltömődne a szeletelő **E**, ki kell kapcsolni a meghajtóegységet, leszerelni a szeletelő készüléktestet és megtisztítani.
- A feldolgozási idő percekben mérhető és függ a használt gyümölcsök mennyiségétől, fajtájától és minőségétől.

i

Mixer (F)



Összeállítás és felszerelés a multifunkciós fejre (kép 4 és 8)

A mixer talpba **F2** tegye és elforgatással rögzítse a vágókést **F3**. Az edényre tolja a fedőt **F1**. Nyissa ki a fedelet **A9** az **A8** gomb lenyomásával. Az **A10** kimenetre tegye az összeállított mixert **F** és tekerje el óramutató-járással ellentétes irányban úgy, hogy a talp kimeneten **F2** a multifunkciós fej menetére tolódjon. A mixer levételét fordított módon végezze. Az edény rögzítéséhez vagy levételéhez ne fejtessen ki túl nagy erőt az edény fogantyújára.

A gép használata

A mixer levek, tejkoktélok, öntetek, mártások, gyerek- és diétás táp, levegős tészta, piskótatészta, püré stb. keverésére szolgál.

Vegye le a fedőt **F1**, tegye vagy öntse a hozzávalót a mixedénybe **F** és tegye vissza a fedőt. Ne lépje túl a **MAX** jelzést, az edényen kijelölve.

A tápkábel dugóját **A11** szűrje a hálózati aljzatba. A készüléket indítsa el a sebességszabályzó eltekerésével **A2** ezen élelmiszerek mixeléséhez megfelelő fokozatok egyikére (Lsd táblázat).

Figyelmeztetés: A mixert ne hagyja működésben élelmiszer nélkül! **Ne vegye le a talpat F2 az üvegedényről F1!**

Javaslat

A lisztet, sót, olajat és felvert tojást (rózsatészta készítésénél a tojást paradicsompürével verje fel) tegye az edénybe. A tésztát keverje a dagasztóhoroggal 2 - 3 percig 1 - 2 fokozaton. Ha a keverék túl száraz, adjon hozzá vizet. Kapcsolja ki a készüléket és kézi dagasztással készítsen sima tésztát. A legjobb minőségű tésztát akkor kapja, ha a tésztát toldalékban feldolgozás előtt becsomagolja és hagyja kb. 15 percig állni. Tegye fel a hengert a vastagság beállításához és a tésztát dolgozza fel a fentebbi utasítások szerint.

Mákdaráló (kép 13)



Összeállítás (kép 14)

Helyezze az **H1** jelű hajtótárcsára az **H2** jelű burkolatot. az **H3** jelű „Álló” örlőgyűrűt helyezze a hajtótárcsára, ezután lassan fordítsa el az örlőgyűrűt mindaddig, amíg az azon levő három rögzítő kiemelkedés beugrik a meghajtótárcsán levő három mélyedésbe. Most helyezze be a „mozgó örlőgyűrűt (azaz hornyokkal egymással szemben) a „álló” örlőgyűrűre. Helyezze az **H4** jelű nyomólapot a tengelyre úgy, hogy annak középső kiemelkedése az örlőgyűrűk nyílására irányuljon. Ezt követően lassan fordítsa el a nyomólapot, addig, amíg a lapon levő három rögzítő bemélyedés a gyűrűn levő három kiemelkedésbe ugrik be. Végül csavarja a hajtótárcsa meghajtótengelyre az **H5** jelű szabályozó gombot és azt érzéssel=könnyedén húzza meg (**VIGYÁZAT: a „mozgó” örlőgyűrűnek szabadon kell forognia!**).

A kiegészítő tartozék meghajtóegységre történő telepítése (kép 15)

Az összeállított mákdarálót helyezze rá (fogazott kerekével) a meghajtóegység tengelykivezetésére kb. 45°-os szögben és annak az óramutató járásával ellentétes irányban történő elfordításával biztosítsa vízszintes helyzetben (egy kattantást hall). Az összeállított mákdaráló levételéhez nyomja meg a meghajtó egységen levő megfelelő lazító nyomógombot a darálót fordítsa el ütközésig az óramutató járásával megegyező irányban, ezután húzza azt ki a meghajtóegység tengelykivezetéséből.

Az őrlő finomsági foka beállítása (kép 16)

Az őrlő finomságát az **H5** jelű szabályozógombbal lehet beállítani. A szabályozógomb jobbfelé történő elfordításával csökken a darálógyűrűk közötti távolság és ezzel megváltozik az őrlő szemcse nagysága.

Figyelmeztetés



- Amint az örlőgyűrűk kezdenek egymáshoz dörzsölni/súrlódnia, akkor ez a legfinomabb szemcseméretű beállítás elérését jelzi.
- **Soha ne húzza meg a darálóbetéteket erővel! A darálóbetétek forgásuk közben nem érintkezhetnek „tartósan” egymással!**

Alkalmazás

Szórja a mákot a daráló töltőterébe (maximális mennyiség 150 g lehet), a darálóbetétekben levő hornyok önállóan adagolják a feldolgozásra kerülő mák mennyiségét. A daráló alá helyezzen egy megfelelő edényt a megdarált mák felfogására. Kapcsolja be a meghajtóegységet. Akkor a „közép” sebességfokozatra állítsa be (azaz a 3. vagy a 4. fokozatra).

Javasoljuk, hogy először egy kisebb mennyiségű mákon győződjön meg annak megkívánt szemcse nagyságáról őrölt állapotában (azaz daráltan). Ha a darált mák szemcse nagysága nem optimális, akkor **kapcsolja ki a meghajtóegységet**, majd az **H5** jelű szabályozógomb segítségével változtassa meg a beállítását (azaz balra történő elfordítással = durvább őrlet lesz, jobbra történő elfordításával = finomabb őrlet lesz). Ha a megdarált mákminta most már optimális, akkor fejezze be a teljes mennyiség darálását. Ha nagyobb mennyiségű mákot kíván megdarálni, akkor ügyeljen arra, hogy ne lépje túl a meghajtóegység maximális megengedett üzemidejét.

Javaslat

- Használjon jóminőségű mákot. Javasoljuk a mákot annak megdarálása előtt ellenőrizni, hogy nem tartalmaz-e idegen testeket (pl. **az őrlőkövek letört darabjait**), amelyek megrongálhatják a terméket (pl. **az őrlőköveket elkoptatják**). Az ezen szennyeződések által okozott esetleges reklamációk a jótállási időben nem érvényesíthetők.
- **Darálásra csak száraz mákot használjon!** Darálás közben a mákot őrölni kell, nem préselni, hogy laza állapotú maradjon, ne kásásodjon meg és ne veszítse el jellegzetes ízét.
- Nagyobb olajtartalmú mák esetén, a jó eredmény érdekében ne állítson be túl finom őrleést.
- Az elkészítés (feldolgozás) időtartamai perces nagyságrendben mozognak és a felhasznált mák mennyiségétől, fajtájától és minőségétől függ (kb. 150 g / 2 perc).
- „Nagyobb” mennyiségű mák megdarálásakor a kiegészítő tartozék egyes részei megforrósodhatnak (pl. őrlogyűrűk, nyomólap, hajtótárcsa). Leszerelés és tisztítás előtt várjon egy ideig, vigyázzon arra, hogy véletlenül ne égesse meg magát.

IV. TÁBLÁZAT A KÉSZÜLÉK ÉS TARTOZÉKOK HASZNÁLATÁHOZ

A következő feldolgozási tippeket vegye példának és inspirációnak. A céljuk nem a teljes útmutatás, hanem a különböző feldolgozási lehetőségek bemutatása.

A feldolgozandó élelmiszerek mennyiségét úgy válassza ki, hogy ne lépje túl az edény maximum térfogatát, amit jelzés jelöl. Nagyobb mennyiségű élelmiszer esetén több adagra kell osztani és folyamatosan ellenőrizni az edény tartalmát. Ajánlott időnként félbeszakítani a munkát, kikapcsolni a készüléket és eltávolítani az esetleges élelmiszereket, amik a tartozékokra vagy az edény, mixer falára és fedőre ragadtak vagy eltömődtek.

Tartozékok	Élelmiszer	Max. mennyiség	Idő (perc)	Sebesség	Előkészítés (mm)
Habverő szár	Tejszín (38% zsírral)	250 ml	10	5 (maximum)	-
	Tojásfehérje	12 db	3	MAX	-
Dagasztóhorog	Liszt	1500 g	1 perc MIN-en, majd nagyobb fokozat (3) 4 percig		-
	Só	17 g			
	Élesztő	17 g			
	Cukor	6 g			
	Víz	750 g			
Zsiradék	28 g				

Tartozékok	Élelmiszer	Max. mennyiség	Idő (perc)	Sebesség	Előkészítés (mm)
Keverőlapát	Liszt	100 g	30 másodperc bármelyik fokozat, 1 perc MAX	1 (maximum)	-
	Porcukor	100 g			
	Margarin	100 g			
	Tojás	2 db			
Mixer	Hagyma	1 db	1	1 - MAX	-
	Répa	255 g			15x15x15
	Jég	340 g			40x40x20
Húsvágó	Marhahús	2 000 g	3	6	30x30x30
	Disznóhús	2 000 g	3		

V. KARBANTARTÁS (kép 17)

**A készülékkel manipulálás előtt előbb húzza ki a tápkábelt a hálózati aljzataból!
Ne használjon durva és agresszív tisztítószeret!**

A multifunkciós fej **A7** tisztítását nedves ronggyal mosogatószer hozzáadásával végezze. A habosítózárát/keverőlapátot, dagasztóhorgot, húsvágót **D**, szeletelőt **E**, mákdaráló **H** vagy mixert **F**, beleértve minden tartozékot, használat után azonnal mossa el forró vízben mosogatószer hozzáadásával. A műanyag részek mosogatógépben moshatók. A fém részek azonban nem rahhatóak mosogatógépbe, mivel a mosogatószer azok elsötétedését vagy rozsdásodását okozhatja.

Nemesacél edény

A nemesacél edény **B1** mosogatásánál ne használjon drótszivacsot, acélkefét vagy fehérítőt. A kalcium-lerakódásokat ecettel távolítsa el.

Húsvágó és mixer

A vágóélek **D2** vagy kések **F3** tisztításánál nagyon óvatosan járjon el! Ügyeljen arra, hogy a vágóélek ne kerüljenek érintkezésbe kemény tárgyakkal, amelyek eltompítják és csökkentik hatásfokukat. Elmosás és szárítás után javasolt a vágóéleket, késeket és cserélhető lapokat bekenni étolajjal. A húsvágó könnyebb tisztítása érdekében végül kemény pékárut őrljön le (pl. kifli, zsemle).

Toldalék tésztákhoz

A tésztához való toldalékokat **G1 - G3** használat után törölje el nedves ronggyal. Ne merítse vízbe.

Mákdaráló

Az őrlőgyűrűk tisztításakor legyen nagyon óvatos! Ügyeljen arra, hogy az őrlőgyűrűk élei/hornyai ne érintkezzenek kemény tárgyakkal, amelyek azokat tompíthatják és ezzel csökkenthetik azok hatékonyságát. Az egyes alkatrészek lemosása és megszáritása után javasoljuk az őrlőgyűrűket és a nyomólapot asztali olajjal megkenni.

Néhány élelmiszer a tartozékokat megfestheti. Ennek azonban a készülék működésére nincs hatása és nem ok a készülék reklamációjára! Ez a elszíneződés általában bizonyos idő után magától eltűnik. A műanyag öntvényeket soha se szárítsa hőforrás fölött (pl. fűtőtest, gáz-/villanytűzhely).

A készüléket rendszeresen megtisztítva száraz, pormentes helyen gyerekektől és nem önellátó személyektől távol tartsa.

Törött fogaskerék cseréje.

Vegye le az orsós adagolót **D1**. Megfelelő eszközzel (pl. csavarhúzó) lazítsa ki a csavart. Vegye ki a fogaskereket **D14** az orsós adagolóból. Az új fogaskereket tegye az orsós adagolóra és jól húzza be a csavart (kép 10).

A toldalék optimális magasságának beállítása (kép 9)

A keverőlapát vagy habosító szár az edény alját veri vagy nem éri el a keveréket az edény alján. Be kell állítani a **C1** vagy **C2** toldalék megfelelő magasságát. A következő módon járjon el:

Nyomja meg a multifunkciós fej **A7** kioldó karját **A1** és emelje fel a fejet. Az **A3** kiemeltbe a fejen tolja valamelyik toldalékot **C1**, **C2** és elforgatással rögzítse a helyzetbe úgy, hogy a helyére kerüljön a fejben. A multifunkciós fejet **A7** hajtás üzemhelyzetbe a kar **A1** lenyomásával és a fej **A7** lefelé nyomásával és zárolásával, amit hallható kattanas jelez. A toldalékot tartsa az egyik kezével, a másikkal lazítsa ki a toldalék anyacsavarját megfelelő kulccsal. A magasságot állítsa be kézi elforgatással óramutatójárás irányában vagy ellentétes irányban. A toldalék felfelé vagy lefelé tolódik a kimenetbe. A toldaléknak a lehető legközelebb kéne lennie az edény aljához és falaihoz, de nem érintheti azokat. A magasság beállítása után jól húzza be az anyacsavart, emelje fel a fejet és a toldalékot vegye ki. A **C3** dagasztóhorog magasságát nem kell beállítani.

VI. KÖRNYEZETVÉDELEM



Amennyiben ezt a méretek lehetővé teszik, a készülék valamennyi elemén fel vannak tüntetve a csomagolóanyagok, komponensek és tartozékok gyártásához felhasznált anyagok jelzései, valamint ezek újrafeldolgozása. A készüléken vagy a mellékelt dokumentációban feltüntetett szimbólumok azt jelentik, hogy használt elektromos vagy elektronikus termékek megsemmisítése a háztartási hulladékkal együtt tilos. A megfelelő megsemmisítés céljából a terméket az e célt szolgáló gyűjtőhelyre kell elvinni, ahol ezeket térítésmentesen átveszik. A termék megfelelő megsemmisítésével segít megőrizni az értékes természeti forrásokat és segít a potenciális negatív környezeti és egészségi hatások megelőzésében, amely a hulladékok helytelen megsemmisítésének a következménye lehetne. További részletes információt a helyi önkormányzattól vagy a legközelebbi gyűjtőhelytől kérhet. Az ilyen hulladék helytelen megsemmisítése miatt a nemzeti szabályozásnak megfelelően bírság róható ki. Ha a készüléket véglegesen ki kívánja vonni a használatból, javasoljuk a csatlakozókábelt az elektromos hálózatról való kihúzása után levágni s így a készülék használhatatlanná válik.

Azoknak az alkatrészeknek a cseréjét, amelyeknél szükséges a készülék elektromos részeibe történő beavatkozás, csak szakszerviz végezheti!

A gyártó utasításainak a be nem tartása esetén megszűnik a garanciális javítási kötelezettség!

VII. MŰSZAKI ADATOK

Feszültség (V)	a típuscímkén van feltüntetve
Teljesítményfelvétel (W)	a típuscímkén van feltüntetve
Tömeg cca (kg)	8,5
Nemesacél edény térfogata (l)	5,5
Mixeredény térfogata (l)	1,2
Zajkibocsátási érték dB (A)	82
Termék méretei (mm)	380 x 300 x 340
A készülék érintésvédelmi osztálya	II.

Az elektromágneses kompatibilitás szempontjából a termék a Tanács 2006/95/ES sz. Irányelvének felel meg, az elektromos biztonság szempontjából a 2004/108/ES sz. Irányelvnek.

A termék összhangban van az élelmiszerekkel rendeltetésszerűen érintkezésbe kerülő anyagokról és tárgyokról szóló 1935/2004/EC sz. európai parlamenti és tanácsi rendelettel.

A gyártó fenntartja magának a jogot a standard kivittel szembeni lényegtelen, a termék működését nem befolyásoló eltérések alkalmazására.

HOUSEHOLD USE ONLY – Kizárólag háztartási használatra alkalmas.

DO NOT IMMERSE IN WATER OR OTHER LIQUIDS – Ne merítse vízbe vagy más folyadékba. TO AVOID DANGER OF SUFFOCATION, KEEP THIS PLASTIC BAG AWAY FROM BABIES AND CHILDREN. DO NOT USE THIS BAG IN CRIBS, BEDS, CARRIAGES OR PLAYPENS. THIS BAG IS NOT A TOY.

Fulladásveszély. Tartsa a PE zacskót gyermekektől elzárt helyen. A zacskó nem játékszer. Ne használja ezt a zacskót bölcsőekben, kiságyakban, babakocsikban, vagy gyerek járókákban.

GYÁRTJA: ETA a.s., Zelený pruh 95/97, 147 00 Praha 4-Bráník, Cseh Köztársaság.



FIGYELEM: Ne dugja az ujját egy készüléket.



FIGYELEM: tartsa be az őrlőgyűrűk behelyezési irányát!

INSTRUKCJA OBSŁUGI

Szanowni Państwo, dziękujemy za zakup naszego produktu. Przed rozpoczęciem użytkowania, należy uważnie przeczytać wszystkie instrukcje i zachować je na przyszłość. Dotyczy to także gwarancji, dowodu zakupu oraz – jeśli to możliwe – wszystkich części oryginalnego opakowania.

I. UWAGI DOTYCZĄCE BEZPIECZEŃSTWA

- Przed pierwszym uruchomieniem urządzenia przeczytaj uważnie instrukcję obsługi, przejrzyj rysunki i zachowaj instrukcję do wglądu. Zalecenia podane w instrukcji należy traktować jako element urządzenia i przekazać je jego kolejnym użytkownikom.
- Sprawdź, czy napięcie podane na tabliczce znamionowej odpowiada napięciu w używanym przez Ciebie gniazdku.
- **Nie wsuwaj wtyczki przewodu zasilającego do gniazdka elektrycznego i nie wyciągaj jej mokrymi rękami ciągnąc za przewód zasilający!**
- Produkt przeznaczony jest do stosowania w gospodarstwach domowych i podobnych miejscach (sklepy, biura i podobne miejsca pracy, hotele, motele i inne środowiska mieszkalne, w firmach świadczących usługi noclegowe ze śniadaniem)! Nie jest przeznaczony do użytku komercyjnego!
- **Nigdy nie używaj urządzenia z uszkodzonym kablem lub wtyczką, jeśli nie działa prawidłowo, o ile spadło na ziemię i uszkodziło się lub wpadło do wody. W takich wypadkach urządzenie należy oddać do specjalistycznego serwisu w celu sprawdzenia jego bezpieczeństwa i funkcjonalności.**
- To urządzenie nie może być używane przez dzieci. Przechowuj urządzenie i kabel w miejscu niedostępnym dla dzieci. Urządzenia mogą być używane przez osoby o ograniczonej sprawności fizycznej lub umysłowej lub z niedostatecznym doświadczeniem i wiedzą, jeżeli są one pod nadzorem lub zostały poinstruowane na temat używania urządzenia w sposób bezpieczny i rozumieją potencjalnemu zagrożeniu. Dzieci nie powinny bawić się urządzeniem.
- Jeśli przewód zasilający tego urządzenia jest uszkodzony, musi zostać wymieniony przez producenta, jego technika serwisowego lub podobną wykwalifikowaną osobę tak, aby nie doszło do powstania niebezpiecznej sytuacji.
- Zachowaj ostrożność podczas nalewania gorącej cieczy do urządzenia do przygotowywania i przetwarzania żywności lub miksera, może rozpryskać się z urządzenia z powodu nagłego wrzenia.
- Zawsze należy odłączyć urządzenie od zasilania, jeśli jest pozostawione bez opieki.
- Podczas pracy urządzenia należy zapobiegać, aby zwierzęta i owady nie miały dostępu do urządzenia.

- Nie używaj tego urządzenia w kombinacji z programatorem, timerem lub jakimkolwiek innym urządzeniem automatycznie włączającym urządzenie.
- A munka befejezése után és karbantartás előtt mindig válassza le a készüléket az el.hálózatról a csatlakozó vezeték villásdugója el.dugaszóaljzatból történő kihúzásával.
- Nigdy nie zanurzaj urządzenia do wody (nawet częściowo) i nie myj go pod bieżącą wodą!
- Nie pozostawiaj pracującego urządzenia bez nadzoru i kontroluj je przez cały czas przygotowywania potraw.
- Przed wymianą wyposażenia lub dostępnych części, które ruszają się podczas pracy, przed montażem i demontażem, przed czyszczeniem lub konserwacją należy wyłączyć urządzenie i odłączyć je od sieci elektrycznej poprzez wyciągnięcie wtyczki przewodu zasilającego z gniazdka elektrycznego!
- Używaj urządzenia wyłącznie w pozycji roboczej w miejscach, gdzie nie zagraża jego przewrócenie i w dostatecznej odległości od źródeł ciepła (np. **kominków, kuchenek elektrycznych i gazowych, piecyków** itd.) i wilgotnych powierzchni (**zlewozmywaków, umywalk** itd.).
- Przed przygotowaniem należy usunąć z żywności opakowania (np. **papier, torby PE**, itp.).
- Nie włączaj urządzenia bez włożonych składników!
- Z urządzenia należy korzystać wyłącznie wraz z wyposażeniem przeznaczonym do tego typu. Korzystanie z innego wyposażenia może stanowić niebezpieczeństwo dla obsługi.
- Nie wsuwaj wyposażenia do żadnych otworów w ciełe.
- Nigdy nie wsuwaj palców do otworu wysypowego i nie używaj widelca, noża, łydki itp. Do tego celu używaj wyłącznie dostarczonego popychacza.
- Nie przekraczaj maksymalnego czasu ciągłej pracy urządzenia, por. tabela!
- Urządzenie jest wyposażone w mechaniczny bezpiecznik. Koło zębate umieszczone na podajniku ślimakowym jest skonstruowane tak, aby w przypadku przedostania się do maszyny do mielenia mięsa kości lub narzędzi kuchennych doszło do jego złamania, co zapobiega uszkodzeniu silnika. Jeśli dojdzie do takiej sytuacji, postępuj zgodnie ze wskazówkami podanymi w rozdziale **V. KONSERWACJA**.
- Aby zapewnić bezpieczeństwo, nie należy wymieniać nasadek roboczych w trakcie pracy jednostki napędowej.
- **Urządzenie dodatkowe jest przeznaczone tylko do przetwarzania maku!** Nie należy przetwarzać innych pokarmów (np. ziaren zbóż, lnu i sezamu, kukurydzy, ryżu, gryki, grzybów suszonych, ziół, przypraw i kawy, itd.).
- Nigdy nie należy przetwarzać mokrego, wilgotnego lub mrożonego maku!
- **Urządzenia dodatkowego nigdy nie montować na napędzie!**
- Urządzenie dodatkowe trzeba zmontować wg instrukcji, inna kombinacja jest niedopuszczalna!
- **Nigdy nie ustawiać stopnia rozdrobnienia podczas pracy napędu!**
- Nie pozostawiać pracującego urządzenia dodatkowego, jeśli lejek jest pusty.
- Zmontowane urządzenie dodatkowe zamocować i zdejmować tylko wtedy, gdy napęd jest wyłączony i wtyczka przewodu zasilania jest odłączona z sieci.
- Urządzenia dodatkowego nie należy pozostawiać bez nadzoru podczas pracy i trzeba sprawdzać przez cały czas przygotowywania posiłków!
- Długie włosy, luźne ubrania lub dodatki i biżuteria mogą być uchwycone przez części obrotowe urządzenia dodatkowego. **Bądź ostrożny, aby Twoje włosy, odzież i dodatki, nie dostały się zbyt blisko części wirujących!**
- Urządzenia dodatkowego nie wolno zdejmować podczas pracy napędu.
- Zanim zdejmiesz urządzenie dodatkowe z napędu poczekaj aż części rotujące zatrzymają się zupełnie.
- Zanim zdejmiesz pokrywkę, poczekaj do całkowitego zatrzymania obracających się części.

- Podczas przenoszenia wyposażenia zachowaj ostrożność, jest bardzo ostre.
- Nie opracowuj potraw, których temperatura przekracza ok. **80 °C (176 °F)**.
- Jeśli opracowywane potrawy zaczną się przyklejać do akcesoriów (np. **noży, tarek**), wyłącz urządzenie i ostrożnie wyczyść akcesoria (np. **za pomocą łopatk**).
- Zadbaj o to, aby przewód zasilający nie zetknął się z obracającymi się częściami urządzenia.
- Przewodu zasilającego nie wolno uszkodzić ostrymi lub gorącymi przedmiotami, otwartym płomieniem, nie wolno go również zanurzać w wodzie.
- Nigdy nie kładź go na gorącej powierzchni ani nie pozwól, by zwisał poza krawędź stołu lub blatu kuchennego. Na skutek zawadzenia o przewód lub pociągnięcia go np. przez dzieci może dojść do przewrócenia lub ściągnięcia urządzenia, a następnie do poważnych obrażeń!
- W razie potrzeby użycia przedłużacza należy zapewnić, aby nie był on uszkodzony i spełniał obowiązujące normy.
- Z urządzenia należy korzystać wraz z oryginalnym wyposażeniem producenta.
- Nigdy nie używaj urządzenia do innych celów niż te, do których jest przeznaczony oraz w sposób opisany w niniejszej instrukcji. Nigdy nie używaj urządzenia do żadnych innych celów.
- Producent nie odpowiada za szkody i obrażenia spowodowane na skutek niewłaściwego używania urządzenia i wyposażenia (np. **zepsucie potraw, obrażenia, rany cięte**) i nie jest odpowiedzialny za urządzenie z tytułu gwarancji w przypadku nieprzestrzegania wyżej wymienionych wskazówek dotyczących bezpieczeństwa.

II. OPIS URZĄDZENIA I WYPOSAŻENIA

Robot kuchenny (rys. 1)

- | | |
|--|---|
| A1 – Dźwigienka zwalniająca głowicy | A7 – Głowica wielofunkcyjna wielofunkcyjnej |
| A2 – Pokrętko regulacji prędkości | A8 – Przycisk otwierania pokryw miksera |
| A3 – Wyjście na nasadki | A9 – Pokrywa |
| A4 – Wyjście na maszynkę do mięsa i krajarkę | A10 – Wyjście na mikser |
| A5 – Przycisk zwalniający | A11 – Przewód zasilający |
| A6 – Zdejmowana pokrywa | |
| B1 – Nierdzewny pojemnik | C1 – Mieszacz |
| B2 – Pokrywa pojemnika | C2 – Trzepaczka |
| B3 – Pokrywa otworu wsywowego | C3 – Hak do ugniatania |

Maszynka do mięsa (rys. 2)

- | | |
|---|--------------------------------------|
| D1 – Podajnik ślimakowy | D8 – Separator |
| D2 – Ostrze tnące | D9 – Lejek do produkcji kielbas |
| D3 – Wymienne sitko do mielenia na drobno | D10 – Nasadka do formowania kształtu |
| D4 – Wymienne sitko do mielenia na grubo | D11 – Stożek |
| D5 – Nakrętka | D12 – Popychacz |
| D6 – Uchwyt foremki | D13 – Otwór wsypowy |
| D7 – Foremka | D14 – Koło zębate |

Krajarka (rys. 3)

- | | |
|------------------------------------|----------------------------------|
| E1 – Nasadka do krojenia na cienko | E4 – Nasadka do tarcia na cienko |
| E2 – Nasadka do krojenia na drobno | E5 – Nakrętka |
| E3 – Nasadka do krojenia na grubo | E6 – Popychacz |

Mikser (rys. 4)

- F1 – Pokrywa pojemnika
- F2 – Podstawka noża
- F3 – Nóż

Makarony (rys. 11)

- G1 – Nasadka do wytłaczania ciasta
- G2 – Nasadka do produkcji makaronu tagliatelle
- G3 – Nasadka do produkcji makaronu trenette

Młynek do mielenia maku (rys. 13)

- H1 – zabierak (zmontowany)
- H2 – osłona z lejkiem
- H3 – kamienie do mielenia (2 szt.)
- H4 – płyta dociskowa
- H5 – pokrętko regulacyjne

III. PRZYGOTOWANIE I UŻYCIE

Usuń wszelki materiał opakowaniowy i wyjmij robot kuchenny wraz z wyposażeniem. Usuń z robota i wyposażenia wszelkie folie, naklejki czy papier. Przed pierwszym użyciem umyj części, które będą w kontakcie z jedzeniem, gorącą wodą z dodatkiem środka myjącego, dokładnie opłucz czystą wodą i wytrzyj do sucha, ewentualnie pozostaw do wysuszenia.

Postaw zmontowany robot kuchenny z wybranymi akcesoriami na równą, stabilną, gładką i czystą powierzchnię na wysokości, co najmniej 85 cm, w miejscu niedostępnym dla dzieci i nieodpowiednich osób (patrz rozdz. I. **OSTRZEŻENIA DOT. BEZPIECZEŃSTWA**). Zostaw miejsce dla prawidłowej wentylacji. Otwory w urządzeniu zapewniają przepływ powietrza i nie można ich zakrywać lub blokować. Nie wolno również zdejmować nóżek. Upewnij się, że kabel zasilający nie jest uszkodzony i że nie przechodzi przez ostre lub na gorące powierzchnie. Gniazdko musi być łatwo dostępne, aby robot w przypadku zagrożenia, można było łatwo odłączyć od sieci

Robot kuchenny (A)**Montaż i przygotowanie urządzenia do pracy (rys. 5)**

Podnieś głowicę wielofunkcyjną **A7** do góry poprzez wciśnięcie dźwigenki zwalniającej **A1**. Nałóż na dolną stronę głowicy przezroczystą pokrywę **B2** tak, aby otwór wyspowy był skierowany przed głowicę. Napełnij nierdzewny pojemnik **B1** potrawą przeznaczoną do opracowania. Postaw pojemnik na podstawkę robota **A**, przyciśnij go i przekręć w kierunku zgodnym z ruchem wskazówek zegara tak, aby zablokował się w podstawie. Wybierz odpowiednią nasadkę do pracy (**C1**, **C2** lub **C3**), włóż ją do wyjścia **A3** w głowicy i zablokuj ją w danej pozycji poprzez przekręcenie. Pochyl głowicę wielofunkcyjną **A7** do pozycji roboczej poprzez wciśnięcie dźwigenki **A1** i przyciskanie głowicy **A7** na dół do momentu jej zablokowania, czemu towarzyszy dźwięk zatrzaśnięcia. Nałóż na otwór wyspowy **B2** pokrywę **B3**. Teraz urządzenie jest gotowe do użytku.

Sposób użycia

Robot kuchenny służy do przygotowywania różnego rodzaju mieszanek tortowych, ciastek, ciasta na pieczywo, polew, nadzień, purre ziemniaczanego, ciasta drożdżowego itp. urządzenie wykorzystuje do przygotowania wymienionych potraw trzepaczkę, nasadkę do mieszania lub hak do ugniatacia.

Wsuń wtyczkę przewodu zasilającego **A11** do gniazdka elektrycznego. uruchom urządzenie poprzez przekręcenie regulatora prędkości **A2** na jeden ze stopni prędkości odpowiednich do opracowania mieszanki (por. tabela). Mieszankę można uzupełnić również w trakcie jej opracowywania przez otwór wyspowy w pokrywie pojemnika **B2**. Po zakończeniu pracy wyłącz urządzenie poprzez przekręcenie regulatora na pozycję **0**. Aby obsługiwać ręcznie nasadki od **C1** do **C3** przekręć regulator na symbol P i przytrzymaj go w tej pozycji. Nasadka będzie się obracać przez cały czas przytrzymywania regulatora. Po zwolnieniu regulator powróci automatycznie na pozycję **0** i dojdzie do zakończenia obracania. Powtórz obracanie regulatora kilkakrotnie do momentu osiągnięcia odpowiedniego wyniku. Podczas demontażu lub wymiany nasadki postępuj w odwrotny sposób. Zdejmij nierdzewny pojemnik **B1** poprzez jego przekręcenie w kierunku przeciwnym do ruchu wskazówek zegara tak, aby haczyki w podstawie robota wysunęły się z kolein znajdujących się z boku pojemnika **B1**.

Figyelmeztetés

- Robot kuchenny jest wyposażony w elektroniczny układ regulacji szybkości, który pozwala na utrzymywanie szybkości w różnych warunkach obciążenia, na przykład podczas wygniatacia ciasta na chleb lub dodawania jajek do wyrabianego ciasta. Odczuwalna może być zatem pewna zmienność szybkości działania, w miarę jak robot będzie dostosowywał swoją charakterystykę pracy do obciążenia i wybranej szybkości. Taki tryb pracy miksera jest normalny i nie jest objawem jego uszkodzenia.
- Podczas pierwszego włączenia może wystąpić krótkie, lekkie zadymienie lub zapach, nie jest to usterka i nie jest powodem do reklamacji urządzenia.
- Co jakiś czas wyłącz mikser i zeszkobać mieszaninę z haka do wygniatacia ciasta.
- Różne rodzaje mąki różnią się znacznie ilością wymaganego płynu, a lepkość ciasta może mieć istotny wpływ na obciążenie miksera. Zaleca się obserwację pracy urządzenia podczas miksowania ciasta.
- Robot kuchenny jest wyposażony w wyłącznik bezpieczeństwa, który wyłącza silnik urządzenia w przypadku odchylenia się głowicy wielofunkcyjnej **A7** podczas pracy silnika. Po przechyleniu głowicy do pozycji roboczej silnik nie działa. Aby włączyć silnik, należy najpierw ustawić regulator prędkości **A2** na pozycję **0** a następnie ponownie nastawić odpowiedni stopień prędkości.

Zalecenia

Mieszanie - Używaj nasadki do mieszania **C1** do lekkich ciast, mieszanek tortowych, ciastek, polew, nadzień, puree ziemniaczanego itp. przy prędkości w zakresie od Min do Max w zależności od ilości, rodzaju i jakości potrawy (por. tabela). Nigdy nie używaj nasadki do mieszania **C1** w celu zagniatania gęstych ciast!



Ubijanie - Używaj trzepaczki **C2** do ubijania śmietany, jajek, białka jaj, kremów deserowych, budyni, majonezów, ciasta biszkoptowego itp. przy prędkości w zakresie od Min do Max w zależności od ilości, rodzaju i jakości potrawy (por. tabela). Nigdy nie używaj trzepaczki **C2** do ugniatania gęstych ciast lub do mieszania lekkich ciast! Używaj składników o temperaturze pokojowej. Aby uzyskać optymalne efekty ubijania, dodaj trochę soku cytrynowego lub soli. Kremy, śmietanki i śmietany należy schłodzić do temperatury co najmniej 6 °C. Przed ubijaniem białek jaj (co najmniej 2 sztuk) upewnij się, że nasadka i pojemnik są suche i że nie ma na nich resztek oleju. Białka powinny mieć temperaturę pokojową.



Ugniatanie - Używaj haka do ugniatania **C3** do ugniatania kruchych/lżejszych/gęstszych ciast przy prędkości w zakresie od Min do Max w zależności od ilości, rodzaju i jakości potrawy (por. tabela). Podczas przygotowywania większej ilości ciasta (max. 1,5 kg/1 dawka) należy je opracowywać w dawkach. W żadnym wypadku nie przygotuj więcej niż czterech dawek po sobie. Przed kolejnym użyciem zrób co najmniej 30 min. przerwę. Używaj składników o temperaturze pokojowej. Drożdże należy najpierw rozmieszczać w letnim mleku lub wodzie. Kiedy ciasto będzie miało kształt kuli, zakończ ugniatanie lub zgodnie z przepisem pozostaw ciasto do wyrośnięcia. Aby jak najlepiej wymieszać składniki, nalej jako pierwszy płyn. Zatrzymuj robot w regularnych odstępach czasowych i zdejmuj mieszankę z haka do ugniatania. Różne typy mąki mogą wymagać innej ilości płynu, a kleistość ciasta może mieć znaczny wpływ na stopień obciążenia robota. Jeśli usłyszysz, że robot jest nadmiernie obciążony, wyłącz go, usuń połowę ciasta i opracuj każdą połowę osobno.

S

Maszynka do mięsa (D)

1. Mielenie mięsa



Montaż (rys. 6a)

Włóż podajnik ślimakowy **D1** do maszynki do mięsa **D** kołem zębataym do przodu. Nałóż na podajnik ostrze tnące **D2**, przy czym krawędzie tnące muszą być z przodu. W zależności od gęstości mielenia nasuń na podajnik wymienne sitko (**D3**, **D4**) tak, aby nacięcie sitka pasowało do wystającej części maszynki do mięsa **D**. W końcu nałóż na maszynkę nakrętkę **D5** i dokręć ją używając stosownej siły.

Montaż na głowicy wielofunkcyjnej (rys. 6e, 6f)

Wysuń pokrywę **A6** głowicy wielofunkcyjnej **A7**. Wsuń zmontowaną maszynkę do mięsa **D** do wyjścia **A4** pod kątem ok. 45° i poprzez przekręcenie w kierunku przeciwnym do ruchu wskazówek zegara zablokuj ją w pozycji poziomej (usłyszysz dźwięk zatrzaśnięcia). Nasuń na górną część maszynki do mięsa **D** otwór wysypowy **D13**. Teraz maszynka do mięsa jest gotowa do użytku.

Aby zdemontować maszynkę do mięsa, wciśnij przycisk zwalniający **A5**, przekręć maszynkę w kierunku zgodnym z ruchem wskazówek zegara i wysuń ją z wyjścia głowicy wielofunkcyjnej.

Sposób użycia

Maszynka do mięsa umożliwia mielenie wszelkiego rodzaju mięs pozbawionych kości, ścięgien i skóry. Dzięki użyciu wymiennych sitek (**D3**, **D4**) z różnej wielkości otworami możesz wybrać mielenie mięsa na drobno lub na grubo. Mięso należy najpierw pokroić na kawałki o rozmiarach ok. 3 x 3 x 3 cm. Umieść pod maszynką do mięsa nierdzewny pojemnik **B1** lub inne odpowiednie naczynie, do którego będzie wpadać mielone mięso. Wsuń wtyczkę przewodu zasilającego **A11** do gniazdka elektrycznego. Uruchom urządzenie poprzez przekręcenie regulatora prędkości **A2** na jeden ze stopni prędkości odpowiednich do zmielenia mięsa (por. tabela).

Wkładaj poszczególne części mięsa do otworu wysypowego tak, aby podajnik ślimakowy nadążał je odbierać i lekko przyciskaj je popychaczem **D12**. Przy tej metodzie mielenia mięsa nie dochodzi do nadmiernego obciążania jednostki napędowej. Po zakończeniu pracy wyłącz maszynkę do mięsa poprzez przekręcenie regulatora **A2** na pozycję **0**.

Aby obsługiwać ręcznie maszynkę do mięsa, przekręć regulator na pozycję **P** i przytrzymaj go w tej pozycji. Podajnik ślimakowy będzie się obracać przez cały czas przytrzymywania regulatora. Po zwolnieniu regulator powróci automatycznie na pozycję **0** i dojdzie do zakończenia obracania.

Uwaga:

Maszynka do mięsa jest wyposażona w mechaniczny bezpiecznik. Koło zębate umieszczone na podajniku ślimakowym jest skonstruowane tak, aby w przypadku przedostania się do maszynki do mielenia mięsa kości lub narzędzi kuchennych doszło do jego złamania, co zapobiega uszkodzeniu silnika. Jeśli dojdzie do takiej sytuacji, postępuj zgodnie ze wskazówkami podanymi w rozdziale **V. KONSERWACJA**.

Zalecenia

- Nie zmielone mrożone mięso.
- Czas opracowywania jest w zakresie jednostek minut i zależy od ilości, rodzaju i jakości użytego mięsa.
- Zalecamy od czasu do czasu przerwać pracę, wyłączyć urządzenie i usunąć ewentualne kawałki potrawy, które przykleiły się do ścianek lub zapchały wyposażenie.

2. Produkcja wędlin (kielbas, parówek, wątrobianek itp.)



Montaż (rys. 6b)

Włóż podajnik ślimakowy **D1** do maszynki do mięsa **D** kołem zębatym do przodu. Nałóż na podajnik separator **D8** tak, aby wycięcie separatora pasowało do wystającej części maszynki do mięsa **D**. Przyłóż rurkę **D9** na separator i zablokuj ją poprzez przykręcenie nakrętki **D5** na maszynkę do mięsa **D**. Dokręć nakrętkę używając stosownej siły. Zmontowaną maszynkę do mięsa zamontuj na głowicy wielofunkcyjnej **A7** zgodnie ze wskazówkami podanymi w punkcie 1. Teraz maszynka do mięsa jest gotowa do produkcji wędlin. Podczas demontażu postępuj w odwrotny sposób. Aby zdemontować całą maszynkę do mięsa, wciśnij przycisk zwalniający **A5**, przekręć maszynkę w kierunku zgodnym z ruchem wskazówek zegara i wysuń ją z wyjścia głowicy wielofunkcyjnej.

Sposób użycia

Włóż mielone mięso do otworu wyspowego maszynki do mielenia mięsa **D13**. Skorzystaj z popychacza **D12**, aby delikatnie wepchnąć mięso do maszynki **D**. Jelito, które będzie wypełniane należy najpierw namoczyć w ciepłej wodzie (przez ok. 10 min), aby zwiększyć jego elastyczność, a następnie wsunąć je jak „harmonijkę“ na otwór wyjściowy. Na końcu jelita należy pozostawić wolnych 5 cm, zawiązać je lub spiąć spinką. Wsuń wtyczkę przewodu zasilającego **A11** do gniazdka elektrycznego. Uruchoom urządzenie poprzez przekręcenie regulatora prędkości **A2** na jeden ze stopni prędkości odpowiednich do przygotowania potrawy.

Wkładaj do otworu wyspowego przygotowaną mieszankę i lekko ją popychaj popychaczem **D12**. Podczas napełniania jelita postępuj zgodnie ze wskazówkami dotyczącymi wybranego rodzaju wędlin (np. wątrobianki, kielbas, serdelków itp.). Po zakończeniu pracy wyłącz maszynkę do mięsa poprzez przekręcenie regulatora **A2** na pozycję **0**.

Zalecenia

- Zalecamy produkowanie wędlin w dwie osoby, tzn. jedna osoba wkłada mięso, a druga przytrzymuje jelita przy otworze. Jelita należy wypełniać tak, aby do środka nie dostało się powietrze.
- Czas opracowywania jest w zakresie jednostek minut i zależy od ilości, rodzaju i jakości użytego mięsa.
- Jeśli dojdzie do zapchania otworu wyjściowego rurki **D9**, należy wyłączyć jednostkę napędową, zdjąć rurkę i wyczyścić ją. Mięso, które pozostało w maszynce **D**, nie jest zmielone i należy je ponownie zemleć.

3. Produkcja makaronu - rurek



Montaż (rys. 6c)

Włóż podajnik ślimakowy **D1** do maszyny do mięsa **D** kołem zębatym do przodu. Nałóż na podajnik ślimakowy foremkę **D10** tak, aby wycięcie foremki pasowało do wystającej części maszyny do mięsa **D**. Przyłóż stożek **D11** na foremkę i zablokuj go poprzez przykręcenie nakrętki **D5** na maszynkę do mięsa **D**. Dokręć nakrętkę używając stosownej siły. Zmontowaną maszynkę do mięsa zamontuj na głowicy wielofunkcyjnej zgodnie ze wskazówkami podanymi w punkcie 1.

Teraz maszynka do mięsa jest gotowa do produkcji makaronu. Podczas demontażu postępuj w odwrotny sposób. Aby zdemontować całą maszynkę do mięsa, wciśnij przycisk zwalnający **A5**, przekręć maszynkę w kierunku zgodnym z ruchem wskazówek zegara i wysuń ją z wyjścia głowicy wielofunkcyjnej.

Sposób użycia

Włóż przygotowane ciasto do otworu wspanego maszyny do mielenia mięsa **D13**.

W razie potrzeby użyj popychacza **D12** w celu wepchnięcia ciasta do maszyny do mięsa **D**. Urządzenie będzie wypychać puste w środku rurki, które należy pociąć na odpowiednią długość. Wsuń wtyczkę przewodu zasilającego **A11** do gniazdka elektrycznego. Uruchom urządzenie poprzez przekręcenie regulatora prędkości **A2** na jeden ze stopni prędkości odpowiednich do przygotowania potrawy. Po zakończeniu pracy wyłącz maszynkę do mięsa poprzez przekręcenie regulatora **A2** na pozycję **OFF**.

Zalecenia

- Czas opracowywania jest w zakresie jednostek minut i zależy od ilości, rodzaju i jakości użytego ciasta.
- Makaron należy gotować we wrzącej osolonej wodzie natychmiast do wyprodukowaniu. W ten sposób nie dojdzie do jego sklejenia. Przygotowany makaron można ewentualnie wypełnić mieszanką (np. mięsną, warzywną itp.).
- Jeśli dojdzie do zapchania otworu wyjściowego stożka **D11**, należy wyłączyć jednostkę napędową, wyjąć stożek i wyczyścić go. Ciasto, które pozostało w maszynce **D**, nie jest zmielone i należy je ponownie zemleć.

4. Produkcja ciasta (ciastek)



Montaż (rys. 6d)

Włóż podajnik ślimakowy **D1** do maszyny do mięsa **D** kołem zębatym do przodu. Nałóż na podajnik separator **D8** tak, aby wycięcie separatora pasowało do wystającej części maszyny do mięsa **D**. Włóż uchwyt foremki **D6** do nakrętki **D5** i przykręć nakrętkę do maszyny do mięsa **D**. Dokręć nakrętkę używając stosownej siły. Następnie nasuń na uchwyt **D6** foremkę **D7** z różnymi kształtami ciasta. Zmontowaną maszynkę do mięsa zamontuj na głowicy wielofunkcyjnej zgodnie ze wskazówkami podanymi w punkcie 1. Teraz urządzenie jest gotowe do produkcji ciasta. Podczas demontażu postępuj w odwrotny sposób. Aby zdemontować całą maszynkę do mięsa, wciśnij przycisk zwalniający **A5**, przekręć maszynkę w kierunku zgodnym z ruchem wskazówek zegara i wysuń ją z wyjścia głowicy wielofunkcyjnej.

Sposób użycia

Włóż przygotowane ciasto do otworu wyspowego maszyny do mielenia mięsa **D13**. W razie potrzeby użyj popychacza **D12** w celu wepchnięcia ciasta do maszyny do mięsa **D**. Urządzenie będzie wypychać ciasto w ustawionym kształcie. Wsuń wtyczkę przewodu zasilającego **A11** do gniazdka elektrycznego. Uruchoom urządzenie poprzez przekręcenie regulatora prędkości **A2** na jeden ze stopni prędkości odpowiednich do wyciskania ciasta.

Zalecenia

- Zalecamy przytrzymywanie (podpieranie) wyciskanego ciasta o odpowiednim kształcie tak, aby się nie rozrywało.
- Ciasto należy pociąć na kawałki o długości ok. 5-7 cm.
- Czas opracowywania jest w zakresie jednostek minut i zależy od ilości, rodzaju i jakości użytego ciasta.

i

Krajarka/tarka do warzyw i owoców (E)



Montaż na głowicy wielofunkcyjnej (rys. 3 i 7)

Zdejmij nakrętkę mocującą **E5**. Włóż do krajarki **E** odpowiednią nasadkę (od **E1** do **E4**) w zależności od wymaganej grubości krojenia lub tarcia potrawy i przymocuj nasadkę poprzez dokręcenie nakrętki na krajarce.

Wysuń pokrywę **A6**, wsuń krajarkę **E** do wyjścia **A4** głowicy wielofunkcyjnej **A7** pod kątem ok. 45° i poprzez przekręcenie w kierunku przeciwnym do ruchu wskazówek zegara zablokuj ją w pozycji poziomej (usłyszysz dźwięk zatrzaśnięcia). Teraz urządzenie jest gotowe do krojenia/tarcia. Podczas wymiany nasadki postępuj w ten sam sposób.

Aby zdemontować krajarkę, wciśnij przycisk zwalniający **A5**, przekręć krajarkę w kierunku zgodnym z ruchem wskazówek zegara i wysuń ją z wyjścia głowicy wielofunkcyjnej.

Sposób użycia

Pokrój warzywa na kawałki nadające się do włożenia do otworu krajarki **E**. Włóż kawałki do krajarki **E** i delikatnie przyciskaj je popychaczem **E6**.

Uwaga: Nigdy nie popychaj krojonych warzyw palcami!

Wsuń wtyczkę przewodu zasilającego **A11** do gniazdka elektrycznego. Uruchoom urządzenie poprzez przekręcenie regulatora prędkości **A2** na jeden ze stopni prędkości odpowiednich do krojenia warzyw i owoców.

Zalecenia

- Owoce cytrusowe należy obrać ze skórki.
- Jeśli dojdzie do zapchania krajarki **E**, należy wyłączyć jednostkę napędową, zdjęć krajarkę i wyczyścić ją.
- Czas opracowywania jest w zakresie jednostek minut i zależy od ilości, rodzaju i jakości użytych warzyw lub owoców.

Mikser (F)



Montaż na głowicy wielofunkcyjnej (rys. 4 i 8)

Do podstawki **F2** miksera włóż i zablokuj poprzez przekręcenie nóż **F3**. Nasuń na pojemnik pokrywkę **F1**. Otwórz pokrywkę **A9** poprzez wciśnięcie przycisku **A8**. Nałóż na wyjście **A10** zmontowany mikser **F** i przeciwnym do ruchu wskazówek z ruchem wskazówek zegara tak, aby wystająca część podstawki **F2** wsunęła się do koleiny w głowicy wielofunkcyjnej. Aby zdjęć mikser, postępuj w odwrotny sposób. Podczas mocowania lub zdejmowania pojemnika nie naciskaj zbyt mocno na uchwyt pojemnika.

Sposób użycia

Mikser jest przeznaczony do miksowania soków, koktajli mlecznych, zup, sosów, odżywek dla dzieci i odżywek dietetycznych, ciasta biszkoptowego, do produkcji puree itp. Zdejmij pokrywkę **F1**, włóż lub wlej potrawę do pojemnika miksera **F** i ponownie załóż pokrywkę. Nie przekraczaj poziomu kreski **MAX**, zaznaczonej na pojemniku. Wsuń wtyczkę przewodu zasilającego **A11** do gniazdka elektrycznego. Uruchoom urządzenie poprzez przekręcenie regulatora prędkości **A2** na jeden ze stopni prędkości odpowiednich do miksowania potrawy (por. tabela).

Zalecenia

- Czas przygotowania (opracowania) zależy od ilości, rodzaju i jakości użytych składników, standardowo waha się w zakresie dziesiątek minut. Im dłużej opracowujesz potrawy w mikserze, tym drobniej będą zmiksowane.
- Jeśli zamierzasz opracowywać większą ilość potraw, rozdziel je na poszczególne dawki tak, aby nie obciążać nadmiernie jednostki napędowej głowicy wielofunkcyjnej.
- Twardsze składniki należy pokroić na małe kawałki. W przeciwnym wypadku doszłoby do zbyt szybkiego stępienia noża **F3**.
- Jeśli chcesz opracowywać kostki lodu, ich rozmiary nie powinny przekraczać 40x40x20 mm, w przeciwnym wypadku dojdzie do stępienia noża **F3** lub nadmiernego obciążenia jednostki napędowej.
- Nigdy nie wlewaj do pojemnika **F** wrzątku, wysoka temperatura mogłaby spowodować uszkodzenie lub pęknięcie szkła naczynia. Nigdy nie zdejmuj pokrywy **F1** podczas pracy jednostki napędowej. Twarde składniki (np. warzywa strączkowe, soję itp.) należy przed opracowaniem namoczyć w wodzie.
- Możesz również opracowywać gorące płyny do temperatury 80 °C, np. sosy czy zupy.
- W przypadku płynów, u których tworzy się piana (np. mleko) nigdy nie napełniaj pojemnika aż do kreski „**MAX**“, aby nie doszło do wypłynięcia. W takim wypadku zalecana ilość wynosi ok. **1 l**.
- Jeśli nie jesteś zadowolony z wyników miksowania, wyłącz urządzenie, zamieszaj składniki za pomocą łypatki, wyjmij część składników lub dodaj trochę płynów.

Uwaga

- Nie pozostawiaj włączonego miksera bez potrawy!
- **Nie zdejmuj podstawki F2 ze szklanego pojemnika F1!**

Nasadki do makaronu (G1 - G3)**Montaż na głowicy wielofunkcyjnej (rys. 11 i 12)**

Wysuń pokrywę **A6**, wsuń nasadkę, z której chcesz skorzystać od **G1** do **G3** do wyjścia **A4** głowicy wielofunkcyjnej **A7** pod kątem ok. 45° i poprzez przekręcenie w kierunku przeciwnym do ruchu wskazówek zegara zablokuj ją w pozycji poziomej (usłyszysz dźwięk zatrzaśnięcia).

Sposób użycia

Nasadki **G2** i **G3** mają inaczej rozmieszczone noże i służą do produkcji innego rodzaju makaronu. Przed użyciem nasadki **G2** i **G3** należy najpierw opracować ciasto za pomocą nasadki **G1**. Przygotuj ciasto na makaron. Rozwałkuj trochę ciasta i poproś niewielką ilość mąki wałeczki nasadki, którą zamierzasz użyć. Wsuń wtyczkę przewodu zasilającego **A11** do gniazdka elektrycznego. Uruchom urządzenie poprzez przekręcenie regulatora prędkości **A2** na pozycję 1. Wałeczki nasadki zaczną się znów obracać. Ponownie przeciągnij ciasto pomiędzy wałeczkami, aż będzie gładkie (pomocne może być złożenie ciasta wzdłuż lub wszędy). Przy każdym przeciąganiu ciasta nastawiaj stopniowo regulator z boku nasadki na wyższą wartość, aż do uzyskania odpowiedniej grubości. Zalecana grubość dla makaronu zostanie uzyskana po nastawieniu regulatora na wartość od 5 do 7. Gotowe płyty ciasta należy następnie opracować (pokroić) za pomocą nasadki **G2** lub **G3** na odpowiednią szerokość (ich odmiennie poukładane noże tworzą odpowiedni rodzaj makaronu) i opracować zgodnie z potrzebą. przygotowany makaron należy ugotować najpóźniej w ciągu czterech godzin.

Zalecenia

Włóż do miski mąkę, sól i ubite jajka (podczas przygotowywania różowego makaronu ubij jajka z przecierem). Mieszaj ciasto za pomocą haka ugniatającego przez 2 - 3 minut przy prędkości 1 - 2. Jeśli mieszanka jest zbyt sucha, dodaj wodę. Wyłącz urządzenie i wypracuj gładkie ciasto ugniatając je ręcznie. Najlepszą jakość makaronu osiągniesz, jeśli przed opracowaniem ciasta w nasadce zapakujesz je i pozostawisz na ok. 15 minut do odleżenia. Nałóż wałeczek służący do ustawienia grubości i opracuj ciasto zgodnie z powyższymi wskazówkami.

Młynek do mielenia maku (rys. 13)**Złożenie (rys. 14)**

Na zabierak **H1** nasunąć osłonę **H2**. „Stały” kamień do mielenia **H3** włożyć na zabierak, następnie kamieniem powoli obracać, tak długo, aż trzy występkę blokujące na kamieniu będą dopasowane do trzech wytworzonych zagłębień w zabieraku. Włożyć „ruchomy” kamień do mielenia (tj. rowki skierowane przeciw sobie) na „stały kamień do mielenia”. Płytę dociskową **H4** nasunąć na wał tak, aby występek środkowy był skierowany do otworu w kamieniu do mielenia. Następnie powoli obracać płytę dociskową, tak długo, aż trzy wgłębienia blokujące na płycie będą dopasowane do trzech występków w kamieniu. Wreszcie, nakręcić płytę regulacyjną **H5** na wał zabieraka i lekko dokręcić (**UWAGA: „ruchomy” kamień do mielenia musi obracać się swobodnie!**).

Montaż urządzenia dodatkowego na napęd (rys. 15)

Zmontowany młynek do mielenia maku zasunąć (kołem zębatym) do wyjścia napędu pod kątem około 45° i obracając w lewo zablokować w pozycji poziomej (słychać kliknięcie). Aby zdemontować zmontowany młynek trzeba nacisnąć sterownik zwalniający (np. przycisk) na napędzie, obrócić młynek w kierunku ruchu wskazówek zegara, aż do oporu, a następnie wyciągnąć go z wyjścia napędu.

Ustawienie stopnia rozdrobnienia mielenia „drobny / gruby“ (rys. 16)

Stopień rozdrobnienia ustawia się za pomocą obrotowej tarczy regulacyjnej **H5**. Obracając tarczę w prawo skraca się odległość między kamieniami do mielenia i zmienia stopień rozdrobnienia drobny/ gruby.

Uwaga

- Gdy słychać zgrzytanie / tarcie kamieni o siebie, oznacza to najdrobniejsze ustawienie stopnia mielenia.
- **Nigdy nie wolno dociągać kamieni do mielenia na siłę! Kamienie nie mogą dotykać się „trwale“!**

Użycie

Mak wsypać do komory młynka (**maksymalna ilość 150 g**), rowki w kamieniach same dozują ilość przetwarzanego maku. Pod młynek umieścić odpowiedni pojemnik. Włączyć napęd. Ustawić „średnią“ prędkość (tzn. stopień 3 lub 4). Zalecamy na niewielkiej ilości maku sprawdzić stopień rozdrobnienia (po zmieleniu). Jeśli stopień zmielonego maku jest optymalny, trzeba **wyłączyć napęd** następnie za pomocą pokrętła sterowania **H5** ustawić (tj. obrót w lewo = grubsze mielenie, w prawo = drobniejsze mielenie). Jeżeli stopień rozdrobnienia próbki maku jest optymalny, zakończyć mielenie pozostałej ilości. Jeśli trzeba przetwarzać duże ilości maku, nie przekraczać maksymalnego czasu pracy silnika.

Zalecenia

- Używać dobrej jakości maku. Mak przed mieleniem zalecamy skontrolować czy nie ma w nim ciał obcych (np. **kawałki kamieni**), które mogą spowodować uszkodzenie produktu (np. **zeszlifować kamienie**). Wszelkie roszczenia z powodu tych zanieczyszczeń nie będą rozpatrywane w okresie gwarancyjnym.
- **Do mielenia używać suchego maku!** Podczas mielenia mak musi być kruszony, a nie rozcierany, aby został syпки, nie była z niego papka i nie tracił swojego charakterystycznego smaku.
- Mak zawiera olej, aby wynik był dobry, nie należy ustawiać zbyt drobnego mielenia.
- Czas przygotowania (przetwarzania) jest w minutach, w zależności od ilości, rodzaju i jakości użytego maku i ustawienia stopnia zmielenia (około 150 g / 2 min.)
- Po zmieleniu „większej“ ilości maku, części urządzenia dodatkowego mogą być gorące (np. kamienie do mielenia, płytki dociskowa, zabierak). Przed demontażem i czyszczeniem trzeba chwilę poczekać i uważać, aby się nie poparzyć.

IV. ZASADY UŻYCIA URZĄDZENIA I WYPOSAŻENIA

Poniższe rady dotyczące opracowania potraw prosimy traktować jako przykłady i inspirację. Ich celem nie jest udzielanie instrukcji, ale pokazanie możliwości różnego rodzaju opracowania potraw. Ilość opracowywanych potraw należy dobrać tak, aby nie doszło do przekroczenia maksymalnej pojemności naczynia wyznaczonego za pomocą kreski. Większą ilość opracowywanych potraw należy rozdzielić na kilka dawek i na bieżąco sprawdzać zawartość pojemnika. Zalecamy od czasu do czasu przerwać pracę, wyłączyć urządzenie i usunąć ewentualne kawałki potrawy, które przykleiły się do ścianki pojemnika, miksera czy pokrywki.

Wyposażenie	Potrawa	Max. ilość	Czas (min.)	Prędkość	Przygotowanie (mm)
Trzepaczka	Śmietana (łącznie z zawartością tłuszczu 38%)	250 ml	10	5 (maksymalnie)	-
	Białko	12 szt.	3	MAX	-
Hak do ugniatania	Mąka	1 500 g	1 minutę na MIN, następnie 3 przez 4 min.		-
	Sól	17 g			
	Drożdże	17 g			
	Cukier	6 g			
	Woda	750 g			
	Smalec	28 g			
Mieszacz	Mouka Mąka	100 g	30 sekund przy dowolnej prędkości, 1 minutę na MAX.	1 (maksymalnie)	-
	Cukier puder	100 g			
	Margaryna	100 g			
	Jajko	2 ks			
Mikser	Cebula	1 szt.	1	1 - MAX	-
	Marchew	255 g			15x15x15
	Lód	340 g			40x40x20
Maszynka do mięsa	Wołowina	2 000 g	3	6	30x30x30
	Wieprzowin	2 000 g	3		

V. KONSERWACJA (rys. 17)

Przed przenoszeniem urządzenia wyciągnij wtyczkę przewodu zasilającego z gniazdka elektrycznego! Nie używaj ściernych i agresywnych środków czyszczących! Do czyszczenia głowicy wielofunkcyjnej **A7** należy użyć wilgotnej ściereczki z dodatkiem środka do mycia. Trzepaczkę/mieszacz, hak do ugniatania, maszynkę do mięsa **D**, młynek do mielenia maku **H**, krajarękę **E** czy mikser **F**, łącznie z wyposażeniem, należy natychmiast po użyciu umyć w gorącej wodzie ze środkiem do mycia. Plastikowe części można umyć w zmywarce do naczyń. Metalowych części nie należy wkładać do zmywarki, ponieważ środki czyszczące mogą spowodować ich przyciemnienie lub zardzewienie.

Nierdzewny pojemnik

Do mycia nierdzewnego pojemnika **B1** nie należy używać druciaka, stalowej szczotki lub środków wybielających. Osady wapnia usunąć za pomocą octu.

Maszynka do mięsa i mikser

Podczas czyszczenia ostrza tnącego **D2** lub noża **F3** należy zachować zwiększoną ostrożność! Zadbaj o to, aby krawędzie tnące ostrza lub noża nie zetknęły się z twardymi przedmiotami, które powodują ich stępienie i obniżenie efektywności. Po umyciu i wysuszeniu części zalecamy nasmarowanie ostrza, noża i wymiennych siatek olejem stołowym. Aby łatwiej wyczyścić maszynkę do mięsa, zmieł pod koniec pracy twarde pieczywo (np. rogal czy bułkę).

Makarony

Nasadki do makaronu od **G1** do **G3** należy po użyciu wytrzeć wilgotną ściereczką. Nie zanurzaj ich do wody.

Młynek do mielenia maku

Podczas czyszczenia kamieni mielących należy pracować bardzo ostrożnie! **Zadbać, aby krawędzie mielące / rowki kamieni nie były w kontakcie z twardymi przedmiotami, które je stępią i tym samym zmniejszą ich skuteczności.** Po umyciu i wysuszeniu części zalecamy natrzeć kamienie i płytę dociskową olejem stołowym.

Niektóre potrawy mogą w pewnym stopniu zabarwić wyposażenie. Ta zmiana nie ma żadnego wpływu na właściwości powierzchni i nie stanowi podstaw do reklamacji urządzenia! Takie zabarwienie po pewnym czasie znika samo.

Plastikowych części nigdy nie susz nad źródłem ciepła (np. nad piecykiem czy kuchenką elektryczną lub gazową). Urządzenie należy przechowywać starannie wyczyszczone w suchym, niezakurzonej miejscu z dala od dzieci i osób upośledzonych.

Wymiana uszkodzonego koła zębatego

Wymij podajnik ślimakowy **D1**. Odkręć śrubę za pomocą odpowiedniego narzędzia (np. śrubokręta). Wymij koło zębate **D14** z podajnika ślimakowego. Włóż nowe koło zębate na wał ślimakowy i mocno dokręć śrubę (rys. 10).

Ustawianie optymalnej wysokości nasadki (rys. 9)

Mieszacz lub trzepaczka uderzają o dno pojemnika lub nie dosięgają do składników znajdujących się na dnie pojemnika. Należy ustawić odpowiednią wysokość nasadki **C1** lub **C2**.

Sposób postępowania:

Wciśnij dźwignikę zwalniającą **A1** głowicy wielofunkcyjnej **A7** i podnieś głowicę do góry. Wsuń do wyjścia **A3** w głowicy jedną z nasadek **C1** lub **C2** i poprzez przekręcenie zablokuj ją w takiej pozycji, aby pasowała do swojego położenia w głowicy. Pochyl głowicę wielofunkcyjną **A7** do pozycji roboczej poprzez wciśnięcie dźwignienki **A1** i przyciskanie głowicy **A7** na dół do momentu jej zablokowania, czemu towarzyszy dźwięk zatrzaśnięcia. Jedną ręką trzymaj nasadkę, a drugą odkręć nakrętkę nasadki za pomocą odpowiedniego klucza. Wyreguluj wysokość poprzez ręczne przekręcenie nasadki w kierunku zgodnym z ruchem wskazówek zegara lub przeciwnym do niego. Nasadka będzie się wysuwać w dół lub wsuwać do wnętrza wyjścia. Nasadka powinna się znajdować jak najbliżej dna i ścian pojemnika, ale nie może ich dotykać. Po ustawieniu wysokości dokręć mocno nakrętkę, podnieś głowicę do góry i wymij nasadkę. Wysokość haka do ugniatania **C3** nie trzeba regulować.

VI. EKOLOGIA



Jeżeli tylko rozmiary na to pozwalają to na wszystkich elementach wydrukowano znaki materiałów zastosowanych do produkcji opakowań, komponentów i wyposażenia, jak również ich przetwórstwa wtórnego. Symbole umieszczone na produktach lub w załączonej dokumentacji oznaczają, że zastosowane elementy elektryczne lub elektroniczne nie można poddawać utylizacji wraz z odpadem komunalnym. Produkt należy przynieść do specjalnych punktów zbiorczych, w których będą przyjęte bez opłaty. Dzięki poprawnej utylizacji pomogą Państwo zachować cenne źródła i wspomogą w profilaktyce ewentualnych negatywnych

wpływów na środowisko naturalne i zdrowie ludzkie, na co mogłaby mieć negatywne wpływy niepoprawna utylizacja odpadu. W celu uzyskania następujących szczegółowych informacji dotyczących utylizacji należy zwrócić się do najbliższego urzędu lub punktu zbiorczego (zobacz www.elektroeko.pl). Niewłaściwy sposób utylizacji urządzenia może podlegać karze – zgodnie z przepisami krajowymi i międzynarodowymi. W celu całkowitego wycofania urządzenia z użytkowania zaleca się odłączyć przewód zasilania od sieci elektrycznej, ucięciem przewodu. Dzięki czemu użytkowanie urządzenia nie będzie następnie możliwe.

Wymiana elementów, które wymagają ingerencji do części elektrycznej urządzenia może wykonać wyłącznie serwis specjalistyczny! Nie dotrzymanie wskazówek producenta powoduje utratę prawa do napraw gwarancyjnych!

VII. DANE TECHNICZNE

Napięcie (V)	podano na tabliczce znamionowej
Pobór mocy (W)	podano na tabliczce znamionowej
Masa (kg) ok	8,5
Pojemność nierdzewnego pojemnika (l)	5,5
Pojemność pojemnika miksera (l)	1,2
Wymiary produktu (mm)	380 x 300 x 340
Klasa izolacyjna	II.

Produkt spełnia wymogi Dyrektywy 2004/108/ES włącznie z dodatkami w zakresie kompatybilności elektromagnetycznej oraz wymogi Dyrektywy 95/2006/ES włącznie z dodatkami w zakresie bezpieczeństwa elektrycznego.

Jest zgodny z rozporządzeniem 1935/2004/ES Parlamentu Europejskiego i Rady w sprawie materiałów i wyrobów przeznaczonych do żywności.

Producent zastrzega sobie prawo do wykonania drobnych odchyłeń od wykonania standardowego, które nie mają wpływu na działanie produktu.

HOUSEHOLD USE ONLY – Tylko do zastosowania w gospodarstwie domowym.
DO NOT IMMERSE IN WATER OR OTHER LIQUIDS – Nie zanurzać do wody lub innych cieczy. TO AVOID DANGER OF SUFFOCATION, KEEP THIS PLASTIC BAG AWAY FROM BABIES AND CHILDREN. DO NOT USE THIS BAG IN CRIBS, BEDS, CARRIAGES OR PLAYPENS. THIS BAG IS NOT A TOY.

Niebezpieczeństwo uduszenia. Tego worka nie należy używać w kołyskach, łóżeczkach, wózkach lub kojcach dziecięcych. Torebkę z PE położyć w miejscu będącym poza zasięgiem dzieci. Torebka nie służy do zabawy!

PRODUCENT: ETA a.s., Zelený pruh 95/97, 147 00 Praha 4-Bráň, Republika Czeska.

Importer: DIGISON Polska sp. z o.o., ul. Krzemieniecka 46, Wrocław 54 613 Poland.



UWAGA: Nie wkładaj palców do urządzenia.



ZAUWAŻYĆ: przestrzegać kierunku zakładania kamienia mielącego!

Postup při reklamaci

Kupující je povinen při reklamaci předložit s reklamovaným výrobkem doklad o jeho koupi, příp. záruční list, uvést důvod reklamace a vadu popsat. Při reklamaci v záruční době se obrazejte na servisy podle adres na www.eta.cz. K odeslanému výrobku připojte průvodní dopis s udáním důvodu reklamace a **SVOJI PŘESNOU ADRESU**. Při reklamaci v záruční době se lze obrátit na prodejnu, kde byl výrobek zakoupen. Výrobek vyčistěte a zabalte tak, aby nedošlo k jeho poškození při přepravě. Z hygienických důvodů nepřijímáme znečištěné výrobky do opravy.

Postup pri reklamácii

Kupujúci je povinný pri reklamácii predložiť s reklamovaným výrobkom doklad o jeho kúpe, prípadne záručný list, uviesť dôvod reklamácie a závadu popísať. Pri reklamácii v záručnej lehote sa obracajte na opravovne podľa adries uvedených na www.eta.sk. K odoslanému výrobku priložte sprievodný list s udaním dôvodu reklamácie a **SVOJU PRESNÚ ADRESU**. Pri reklamácii v záručnej lehote sa môžete obrátiť na predajňu, v ktorej ste výrobok zakúpili. Výrobok očistite a zabaľte tak, aby sa pri preprave nepoškodil. Z hygienických dôvodov neprijímame do opravy znečistené výrobky.

Záznamy o záručních opravách • Záznamy o záručných opravách

Výrobek byl v záruční opravě
Výrobok bol v záručnej opravě

od
do

Zakázka číslo Zakázka číslo

Razítko a podpis opravny
Pečiatka a podpis pracovníka

Výrobek byl v záruční opravě
Výrobok bol v záručnej opravě

od
do

Zakázka číslo Zakázka číslo

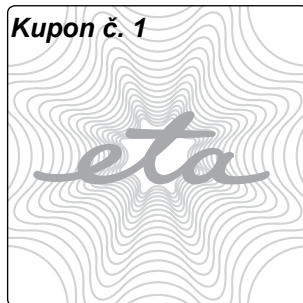
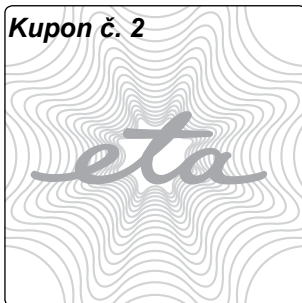
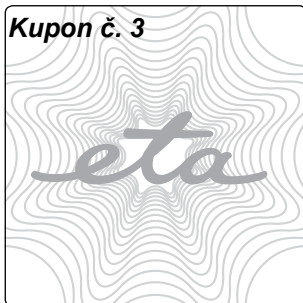
Razítko a podpis opravny
Pečiatka a podpis pracovníka

Výrobek byl v záruční opravě
Výrobok bol v záručnej opravě

od
do

Zakázka číslo Zakázka číslo

Razítko a podpis opravny
Pečiatka a podpis pracovníka



ZÁRUČNÍ LIST • ZÁRUČNÝ LIST

Záruční doba
Záručná lehota

24

měsíců ode dne prodeje spotřebiteli
mesiacov odo dňa predaja spotrebiteľovi

Typ
Typ

0028

Série (výrobní číslo)
Séria (výrobné číslo)

Napětí • Napätie

~230 V

Datum a TK závodu
Dátum a TK závodu

Deklarovaná hodnota
akustického výkonu $L_c = 82$
dB (A)/1pW

Datum prodeje
Dátum predaja

Razítko prodejce a podpis
Pečiatka predajcu a podpis

Guarantee certificate is valid only for Czech Republic and Slovak Republic.

Kupující byl seznámem s funkcí a se zacházením s výrobkem.
Kupujúci bol oboznámený s funkčnosťou a s obsluhou výrobku.

Výrobek byl před odesláním ze závodu přezkoušen. Výrobce ručí za to, že výrobek bude mít po celou dobu záruky vlastnosti stanovené příslušnými technickými normami za toho předpokladu, že ho bude spotřebitel užívat způsobem, který je popsán v návodu. Na vady způsobené nesprávným používáním výrobku se záruka nevztahuje. Adresy záručních oprav jsou uvedeny na internetu www.eta.cz. Poskytovaná záruka se prodlužuje o dobu, po kterou byl výrobek v záruční opravě. Pro případ výměny výrobku nebo zrušení kupní smlouvy platí ustanovení občanského zákoníku. Tento záruční list je zároveň „Osvědčením o kompletnosti a jakosti výrobku“.

Výrobok bol pred odoslaním zo závodu preskúšaný. Výrobca ručí za to, že výrobok bude mať po celú záručnú lehotu vlastnosti stanovené príslušnými technickými normami za predpokladu, že ho bude spotrebiteľ používať spôsobom, ktorý je opísaný v návode na obsluhu. Na chyby spôsobené nesprávnym používaním výrobku sa záruka nevzťahuje. Adresy záručných opravovní sú uvedené na internete www.eta.sk. Poskytovaná záruka sa predlžuje o čas, počas ktorého bol výrobok v záručnej oprave. V prípade výmeny výrobku alebo zrušenia kúpnej zmluvy platia ustanovenia občianskeho zákonníka. Tento záručný list je zároveň „Osvedčením o kompletnosti a akosti výrobku“.

Kupon č. 1

Typ **ETA 0028**

Série

Zakázka číslo

Datum

Razítko a podpis

Kupon č. 2

Typ **ETA 0028**

Série

Zakázka číslo

Datum

Razítko a podpis

Kupon č. 3

Typ **ETA 0028**

Série

Zakázka číslo

Datum

Razítko a podpis